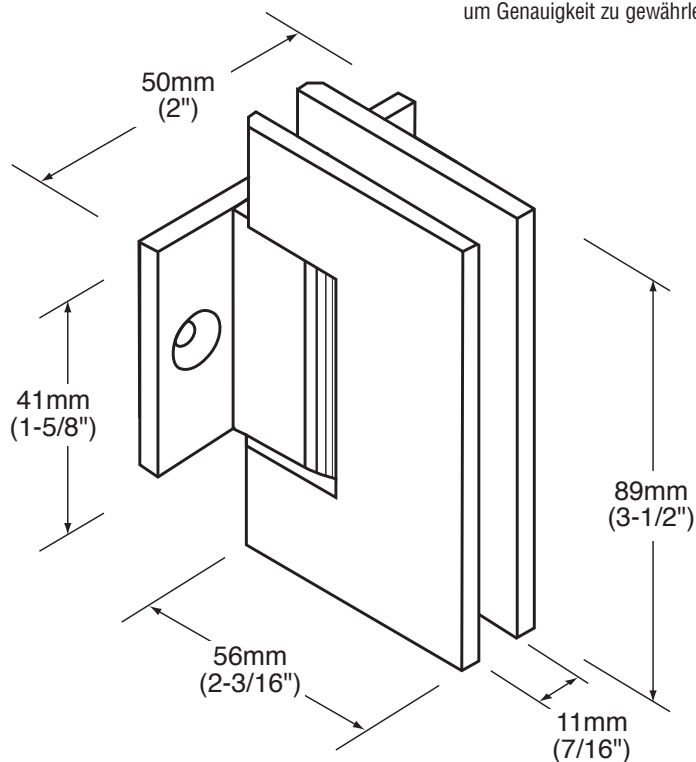




*** SEHE SCHABLONE ***
Beziehen Sie sich auf gezeigte Maße um Genauigkeit zu gewährleisten



GENEVA

135° Beschlag für Stützwand-Montage

ART NR. GEN245

*Maximale Tür Kapazität	10mm (3/8") Glas		12mm (1/2") Glas	
	Gewicht	Breite	Gewicht	Breite
Verwendung mit 2 Beschläge	36 kg (80 lbs.)	711mm (28")	36 kg (80 lbs.)	711mm (28")
Verwendung mit 3 Beschlä	54 kg (120 lbs.)	813mm (32")	54 kg (120 lbs.)	813mm (32")

***HINWEIS:** Überschreiten Sie nicht das maximale Türgewicht oder Türbreite bei der Auswahl der korrekten Beschlagsanzahl.

Wichtige Information:

Dieses Scharnier enthält ein Dual-Grad Zentrierstift. Der Drehzapfen ist für normale Schließposition eingesetzt. Sie haben die Möglichkeit die Schließposition der Tür um 5 Grad nach innen, durch die Verwendung der gegenüberliegenden Seite des Drehzapfens, der vorbearbeitet wurde zu ändern (siehe Abschnitt 3 des Art.Nr. SDT20 Rahmenlose Duschtüren Handbuch für diesen Vorgang). Mit Sonderbestellung sind kundenspezifische Zentrierstifte erhältlich (Art.Nr. GENP1N), die zu jedem Winkel bis zu 45 Grad bearbeitet werden können.

Spezifikationen:

Glasdicke: 10mm (3/8") bis 12mm (1/2") gehärtetes Sicherheitsglas

Material: Massiv Messing

Schließbart: Rückholzone innerhalb 15° von der Schließstellung

Ausschnitt erforderlich

Lieferumfang: Dichtung, Schrauben und Glasbearbeitungsskizzen

Anwendung der Dichtungen:

Für 10mm (3/8") Glas: Verwenden Sie eine dicke Dichtung auf jeder Seite

Für 12mm (1/2") Glas: Verwenden Sie eine dünne Dichtung auf jeder Seite

Empfehlungen:

Für die öffentliche Sicherheit, empfehlen wir nur verstärktes Sicherheitsglas zu verwenden. Verwenden Sie keine Elektro-Werkzeuge wenn Sie diese Scharniere installieren.

Wartungsrichtlinien:

- Unsere Scharniere sind ab Werk für ruhige und störungsfreie Bewegung gefettet. Besteht irgendein Quietschen, das nach der Installation auftritt, geben Sie einen Tropfen "3 in 1 Öl" (auch als Haushalts-Öl" bekannt) auf die weiße Nylon-Unterlegscheibe auf die der Drehzapfen sitzt. Diese Scheibe ist der Komponent, der als Puffer wirkt, so dass der Körper des Scharniers nicht direkt auf den Messing Center Blocks dreht. Diese Lösung erfordert keine Demontage des Scharniers. **Hinweis: Verwenden Sie keine Spray-Schmiermittel auf diese Scharniere. Wenn das Scharnier zerlegt wurde, bei Wieder-Zusammenbau, verwenden Sie weißes Lithium Fett, den inneren Mechanismus zu schmieren.**
- Verwenden Sie nie ein scheuerndes Reinigungsmittel auf der Hardware. Viele der Komponenten sind mit einem Klarlack überzogen, der irreparabel beschädigt wird, wenn zu harsche, scheuernde Chemikalien verwendet werden. Beraten Sie Ihre Kunden, die Hardware täglich mit einem sauberen, weichen Tuch zu reinigen, das ist der beste Weg die Hardware zu bewahren. Wenn Mineralablagen aufbauen, mischen Sie ein paar Tropfen einer milden Seifenlösung (wie Ivory oder ein ähnliches Produkt) mit warmem Wasser. Mit einem weichen, nicht-scheuerndem Tuch reinigen, gründlich mit klarem, warmen Wasser spühlen und trocknen.



GENEVA

135° Beschlag für Stützwand-Montage

ART NR. GEN245

