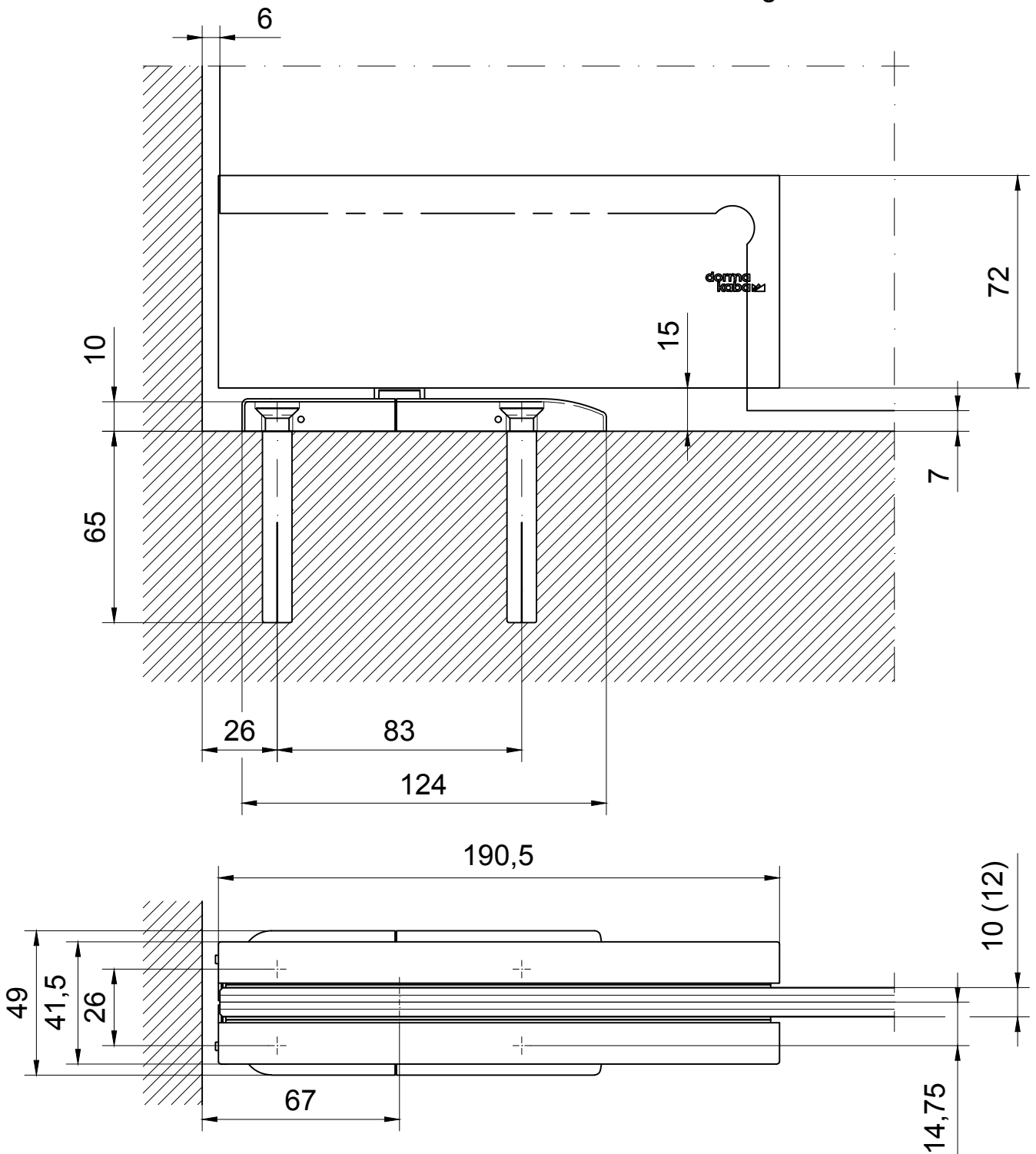


# UNIVERSAL MOTION PT10

Unterer Eckbeschlag mit integrierter hydraulischer Türschließfunktion, inkl. Bodenlager  
 Art. Nr. 03.108 - mit 90° Feststellung  
 Art. Nr. 03.109 - ohne 90° Feststellung



Einbausituationen:  
 mit Oberlicht und Seitenteil siehe Detail 03-015A  
 mit Oberlicht siehe Detail 03-015B und 03-015C  
 in Maueröffnung siehe Detail 03-015D

Glasbearbeitung siehe Detail 03-016

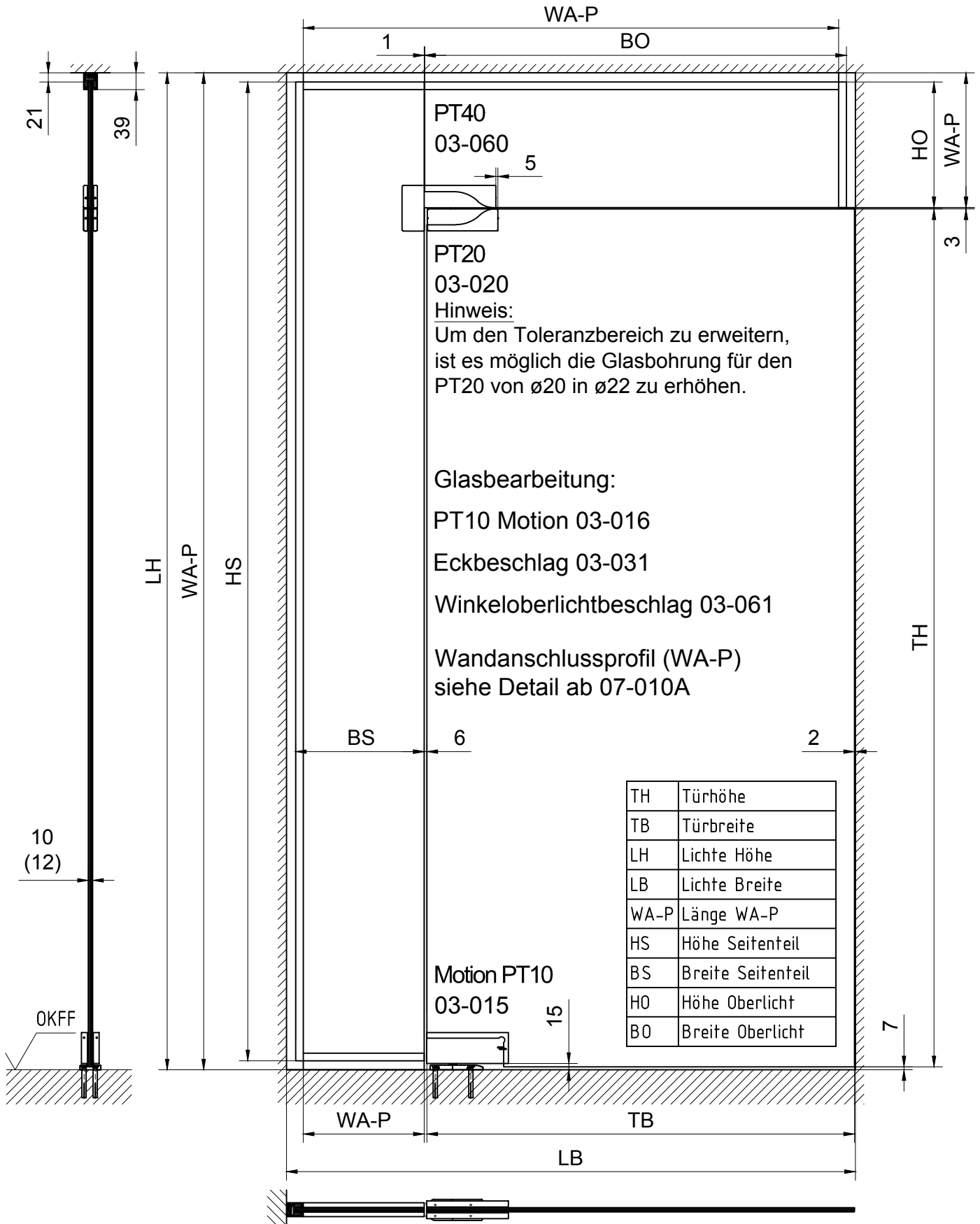
Bodenlager siehe Detail 03-017

# UNIVERSAL MOTION PT10

## Einbausituation mit Oberlicht und Seitenteil

03.108 - 03.110, 03.140

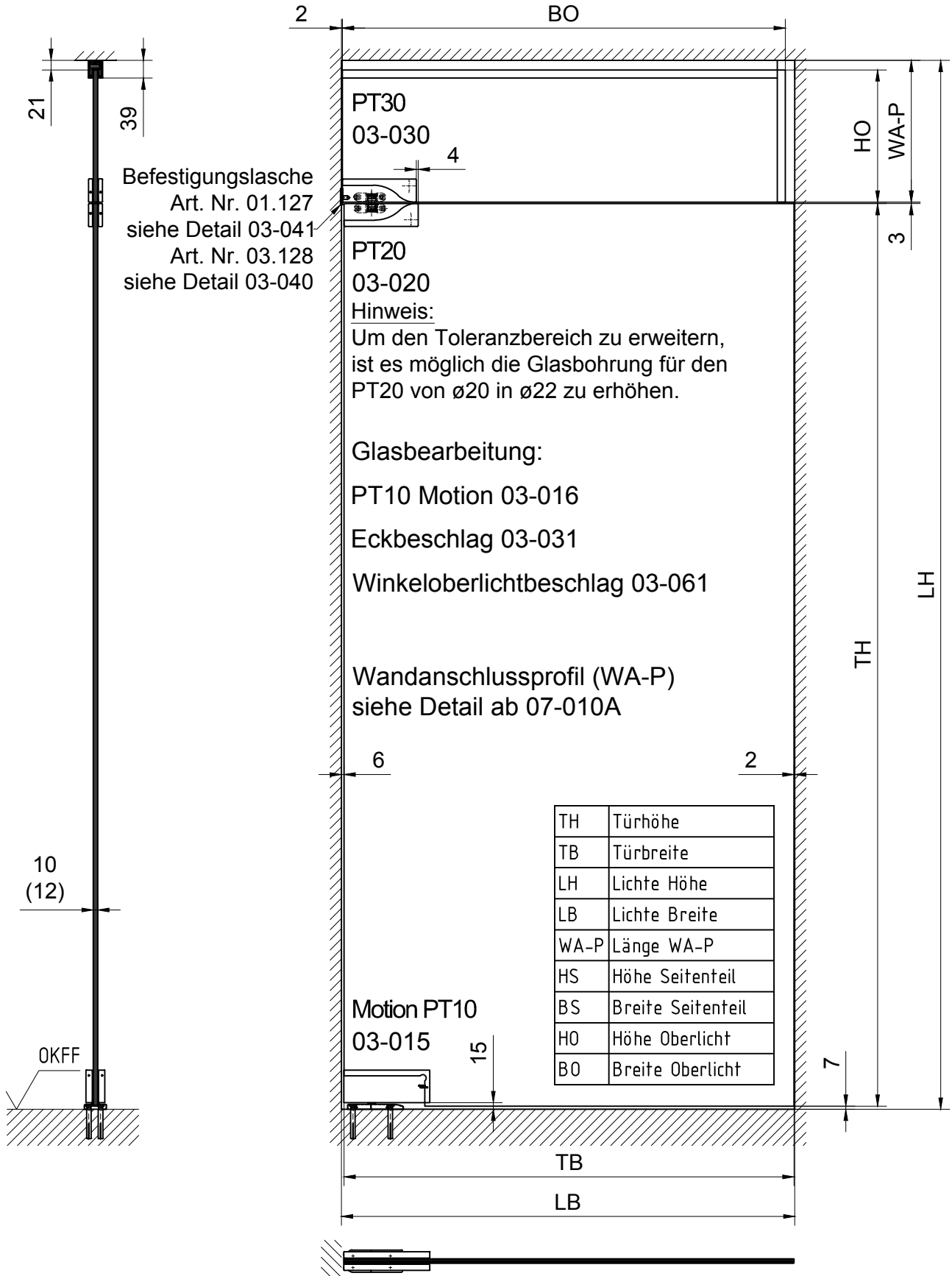
Unterer Eckbeschlag mit integrierter hydraulischer Türschließfunktion, inkl. Bodenlager  
 Art. Nr. 03.108 - mit 90° Feststellung  
 Art. Nr. 03.109 - ohne 90° Feststellung



T:\SHARED\IDEBFNKONSTRUKTION\_INTERNA\DETAIL\03\03-015A.DWG

## Einbausituation mit Oberlicht

Unterer Eckbeschlag mit integrierter hydraulischer  
 Türschließfunktion, inkl. Bodenlager  
 Art. Nr. 03.108 - mit 90° Feststellung  
 Art. Nr. 03.109 - ohne 90° Feststellung



T:\SHARED\IDEBFN\KONSTRUKTION\_INTERNA\DETAIL\03\03-015B.DWG

# UNIVERSAL MOTION PT10

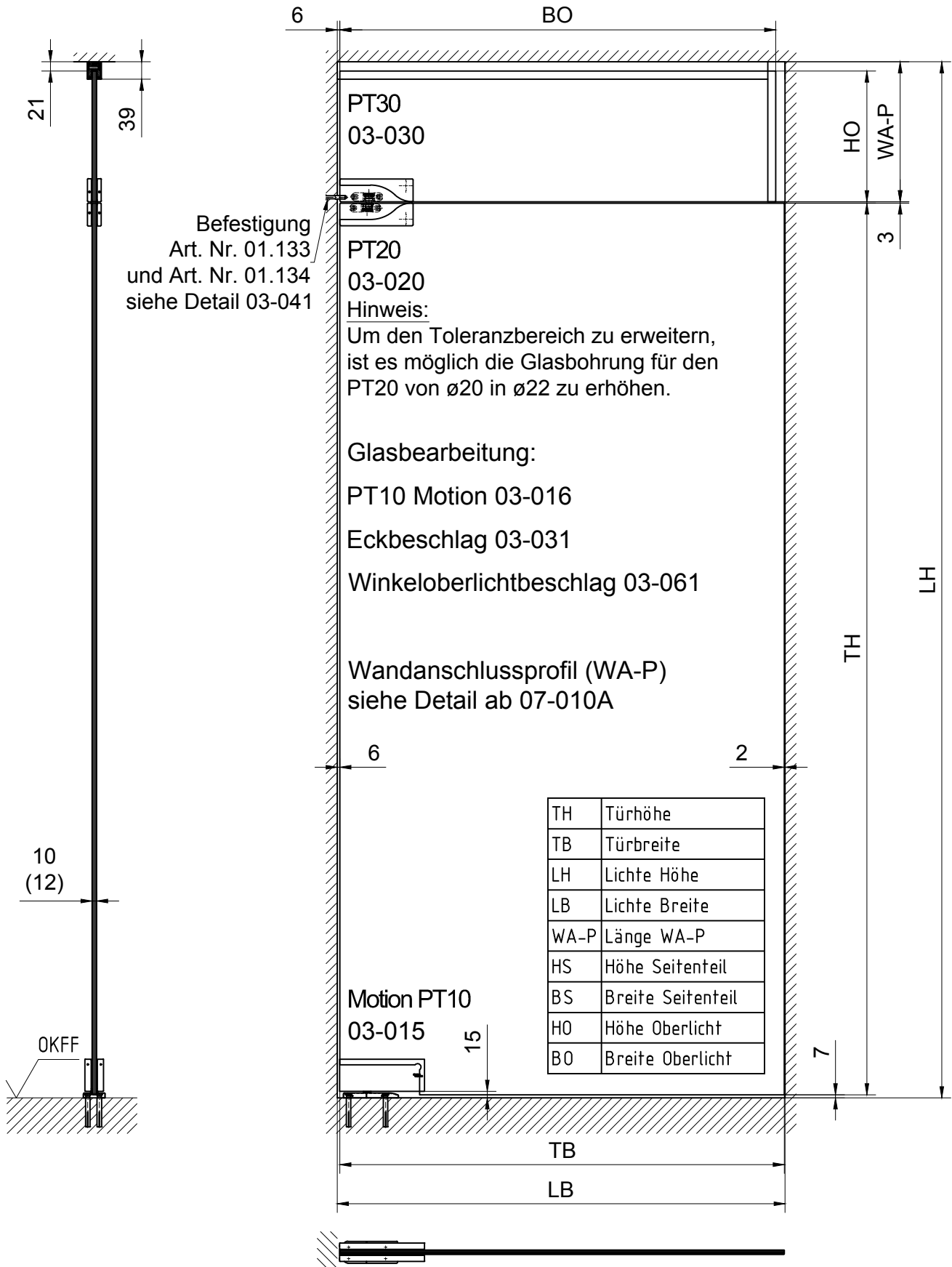
## Einbausituation mit Oberlicht

Unterer Eckbeschlag mit integrierter hydraulischer

Türschließfunktion, inkl. Bodenlager

Art. Nr. 03.108 - mit 90° Feststellung

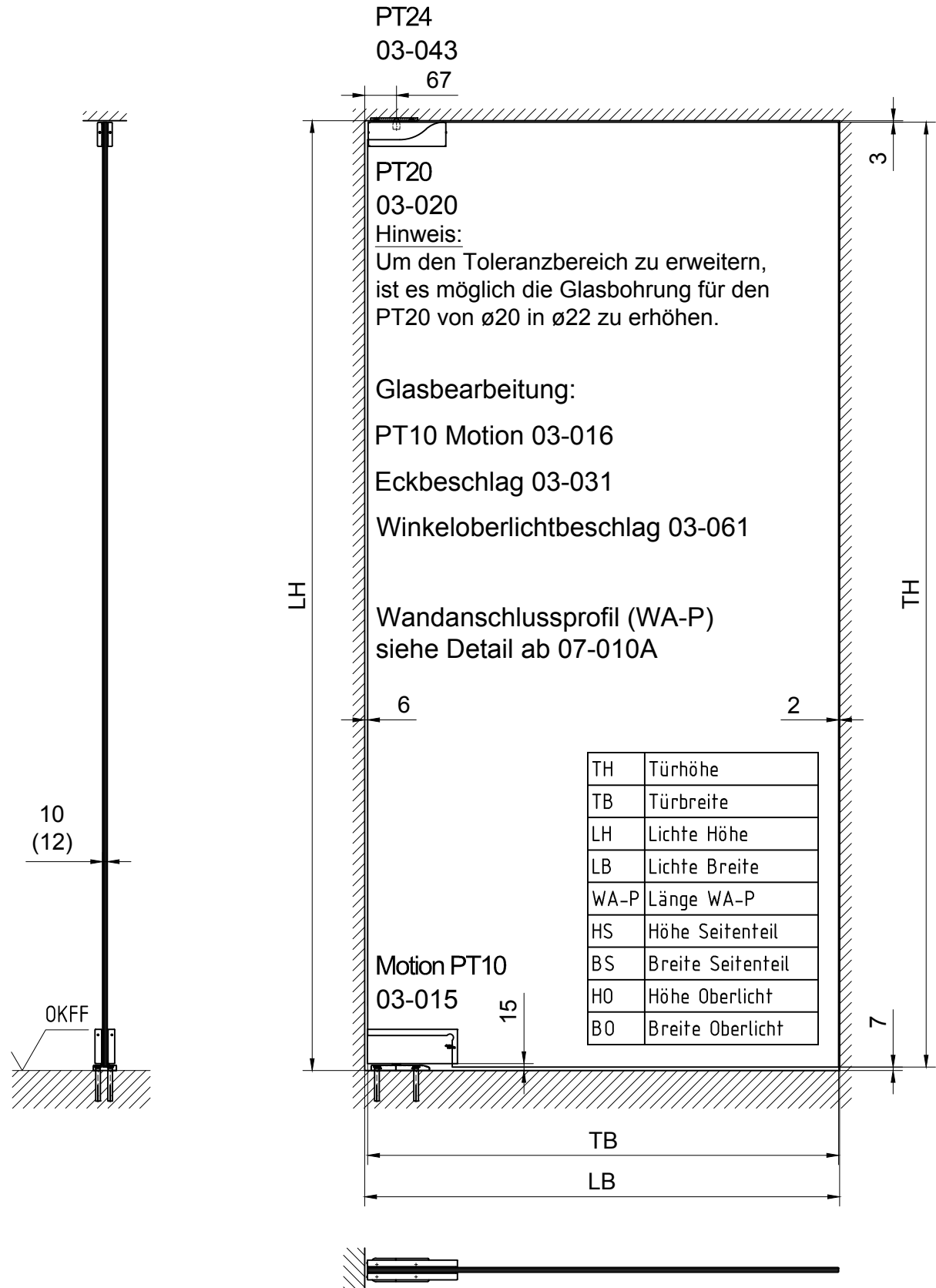
Art. Nr. 03.109 - ohne 90° Feststellung



T:\SHARED\IDEBFNKONSTRUKTION\_INTERNA\DETAIL\03\03-015C.DWG

## Einbausituation in Maueröffnung

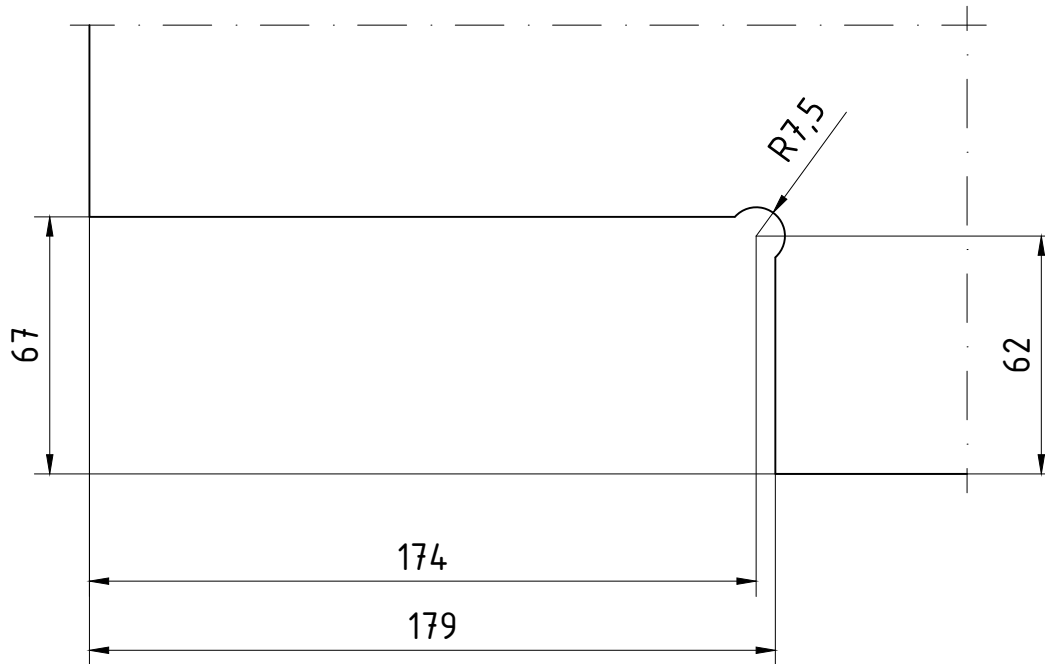
Unterer Eckbeschlag mit integrierter hydraulischer Türschließfunktion, inkl. Bodenlager  
 Art. Nr. 03.108 - mit 90° Feststellung  
 Art. Nr. 03.109 - ohne 90° Feststellung



T:\SHARED\IDEBFNKONSTRUKTION\_INTERNA\DETAIL\03\03-015D.DWG

# UNIVERSAL MOTION PT10

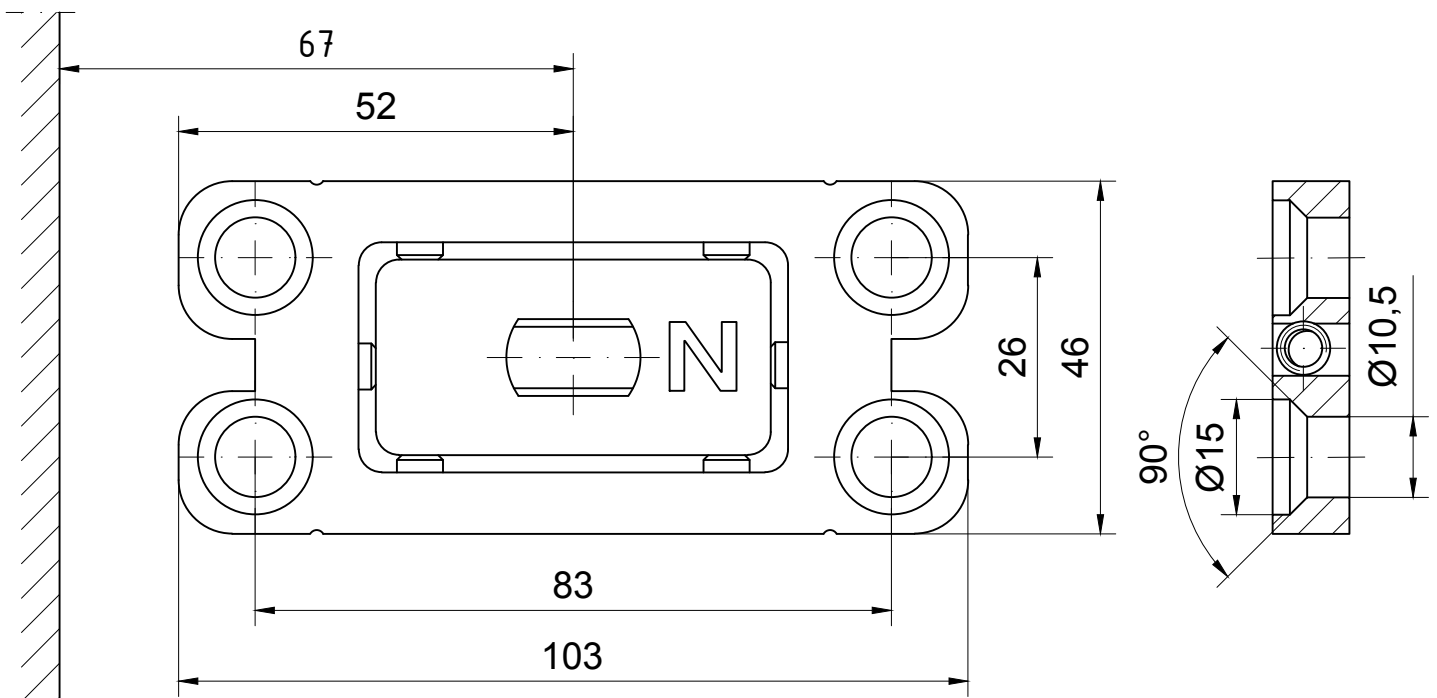
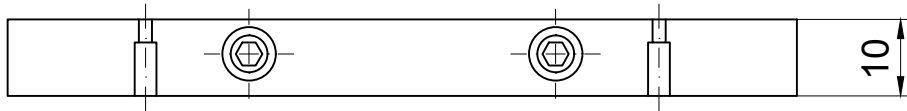
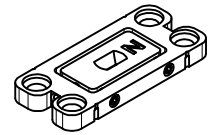
Glasbearbeitung



# UNIVERSAL MOTION PT10

Bodenlager für unteren Eckbeschlag mit integrierter hydraulischer Türschließfunktion

Art. Nr. 03.118



UNIVERSAL MOTION PT10 siehe Detail 03-015

Einbausituationen:

mit Oberlicht und Seitenteil siehe Detail 03-015A

mit Oberlicht siehe Detail 03-015B und 03-015C

in Maueröffnung siehe Detail 03-015D

Glasbearbeitung siehe Detail 03-016