

MUNDUS Mittelschloss mit Gegenkasten



38.520/38.523/38.550

Mittelschloss **US20** 1-tourig

MUNDUS Comfort

vorgerichtet für Profilzylinder

Art. Nr. 38.520 - 8-12 mm Glas

vorgerichtet für Rundzylinder

Art. Nr. 38.523 - 8-12 mm Glas

MUNDUS Premium

vorgerichtet für Profilzylinder

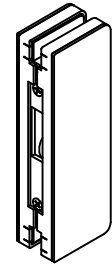
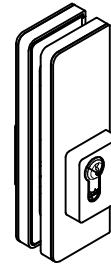
Art. Nr. 42.520 - 8-19 mm Glas

Art. Nr. 42.518 - 19-22 mm Glas

vorgerichtet für Rundzylinder

Art. Nr. 42.523 - 8-19 mm Glas

Art. Nr. 42.519 - 19-22 mm Glas



Gegenkasten **GK50**

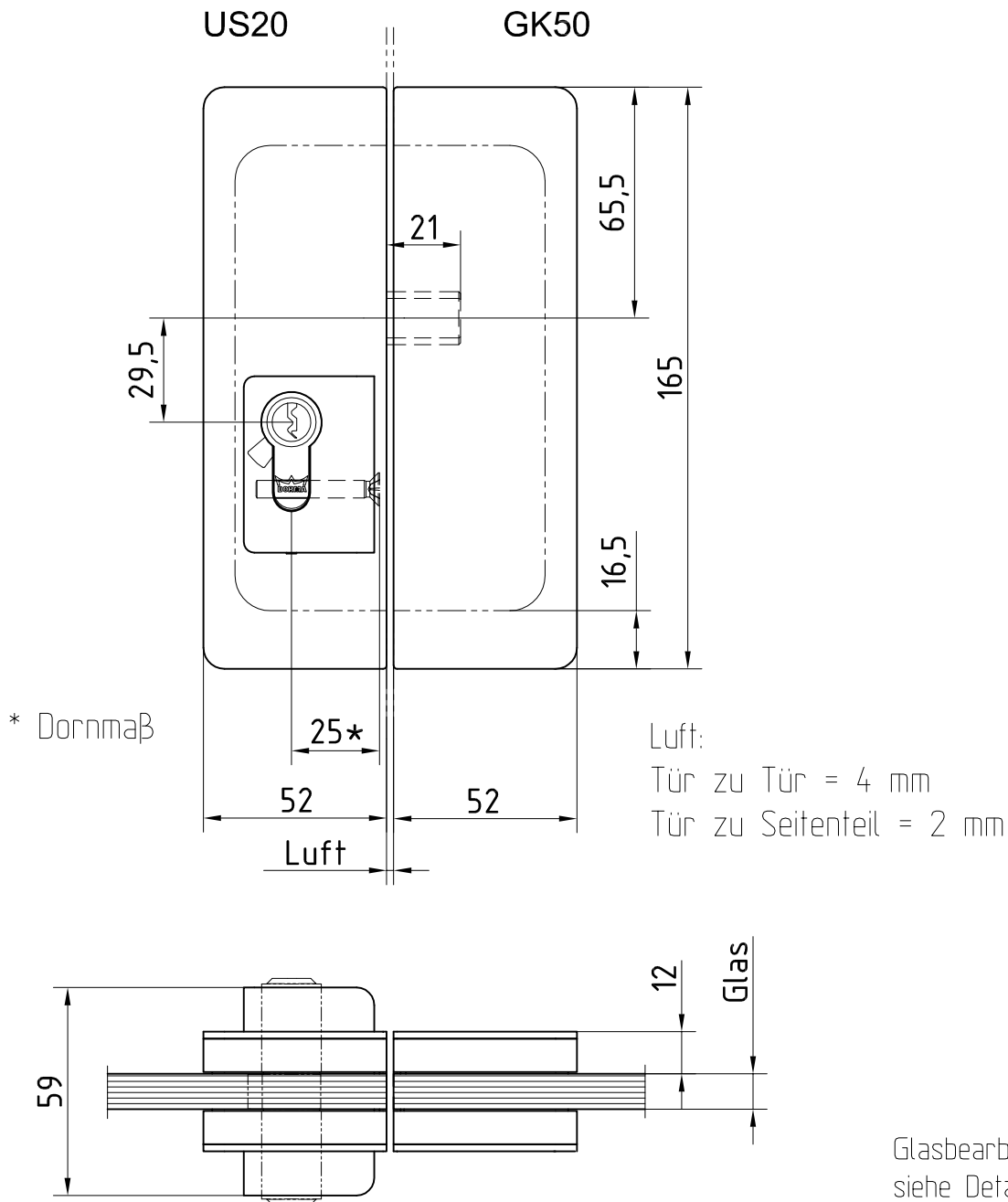
MUNDUS Comfort

Art. Nr. 38.550 - 8-12 mm Glas

MUNDUS Premium

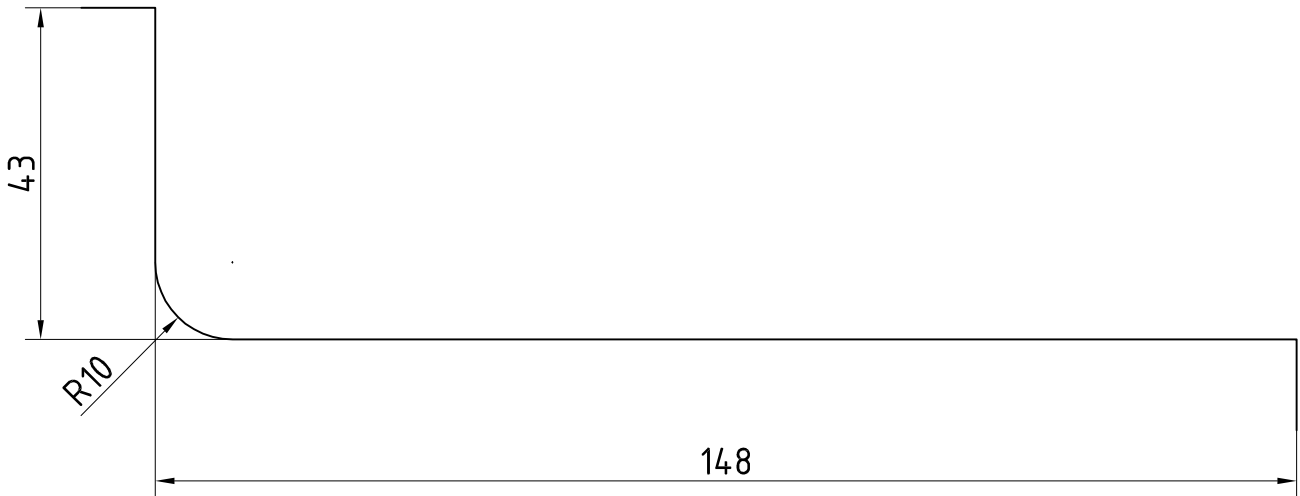
Art. Nr. 42.550 - 8-19 mm Glas

Art. Nr. 42.553 - 19-22 mm Glas



Glasbearbeitung
siehe Detail 38-045

Eckschloss US10



Mittelschloss US20
Gegenkasten GK50

