

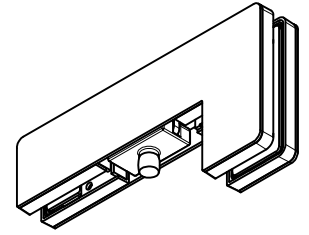
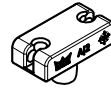
# MUNDUS Oberlichtbeschlag PT40



38.400/38.403/38.4

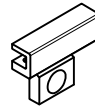
MUNDUS Comfort, Einsatz mit Zapfen  
Art. Nr. 38.400 - 8-12 mm Glas

MUNDUS Premium, Einsatz mit Zapfen  
Art. Nr. 42.400 - 8-12 mm Glas  
Art. Nr. 42.401 - 12-15 mm Glas  
Art. Nr. 42.402 - 15-19 mm Glas  
Art. Nr. 42.470 - 19-22 mm Glas



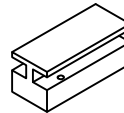
MUNDUS Comfort, Anschlageinsatz  
Art. Nr. 38.403 - 8-12 mm Glas

MUNDUS Premium, Anschlageinsatz  
Art. Nr. 42.403 - 8-12 mm Glas  
Art. Nr. 42.404 - 12-15 mm Glas  
Art. Nr. 42.405 - 15-19 mm Glas  
Art. Nr. 42.471 - 19-22 mm Glas

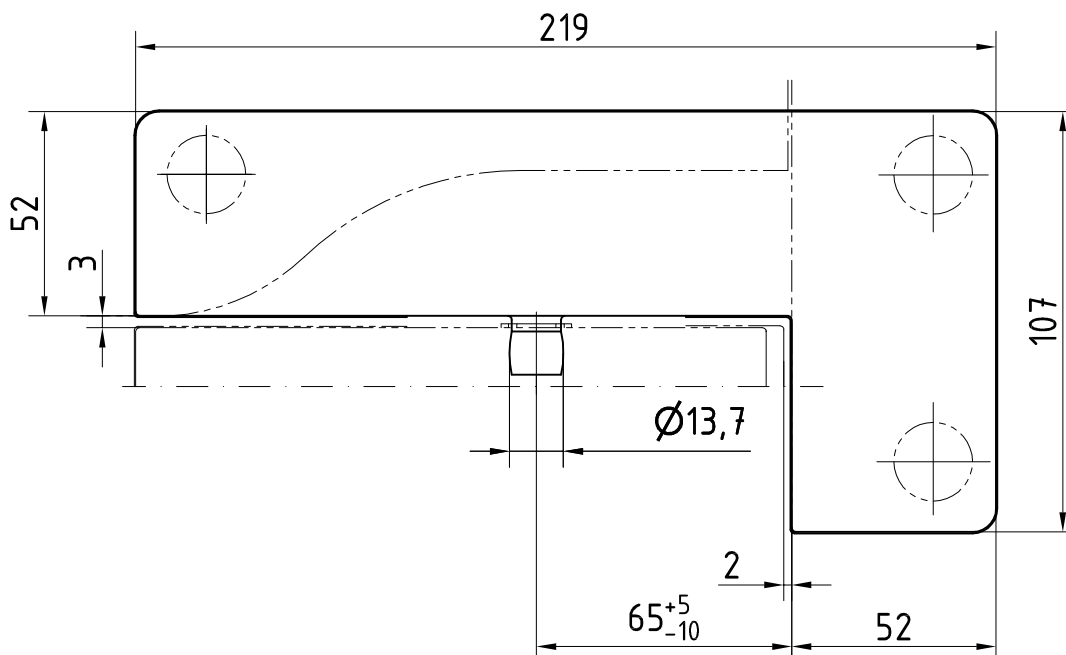
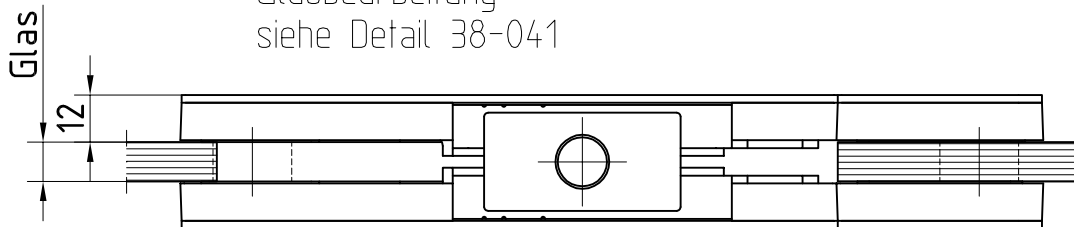


MUNDUS Comfort, Blindeinsatz  
Art. Nr. 38.406 - 8-12 mm Glas

MUNDUS Premium, Blindeinsatz  
Art. Nr. 42.406 - 8-12 mm Glas  
Art. Nr. 42.407 - 12-15 mm Glas  
Art. Nr. 42.408 - 15-19 mm Glas  
Art. Nr. 42.409 - 19-22 mm Glas



Glasbearbeitung  
siehe Detail 38-041

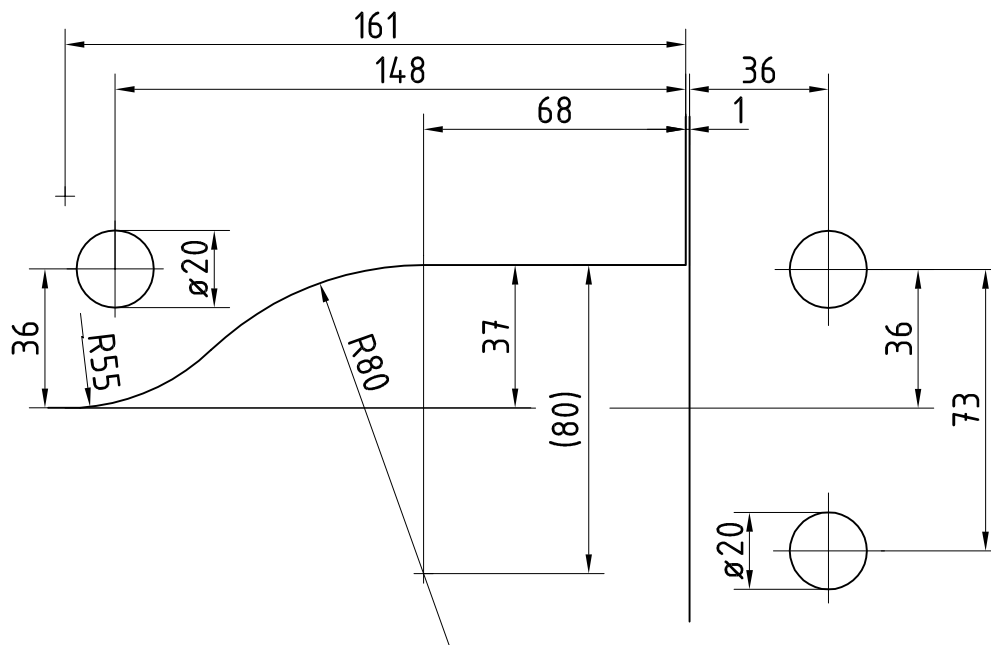


L:\DEBFN\WORKGROUPS\KONSTRUKTION\INTERNA\DETAIL\38\38-028.DWG

Winkeloberlichtbeschlag PT40

Winkeloberlichtgegenkasten GK40

Geteiltes Oberlicht



Durchgehendes Oberlicht

