

# MUNDUS Oberer Eckbeschlag



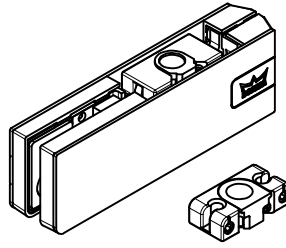
## PT20

MUNDUS Comfort

Art. Nr. 38.200 - 8-12 mm Glas

Glasbearbeitung

siehe Detail 38-040



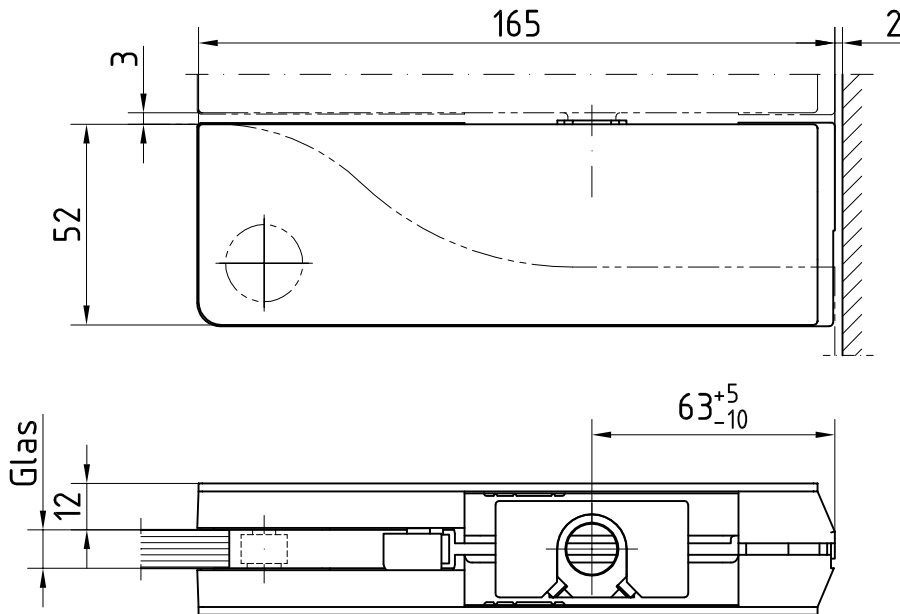
MUNDUS Premium

Art. Nr. 42.200 - 8-12 mm Glas

Art. Nr. 42.201 - 12-15 mm Glas

Art. Nr. 42.202 - 15-19 mm Glas

Art. Nr. 42.203 - 19-22 mm Glas



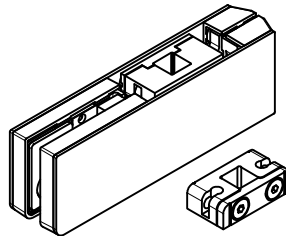
## PT22

MUNDUS Comfort

Art. Nr. 38.220 - 8-12 mm Glas

Glasbearbeitung

siehe Detail 38-040



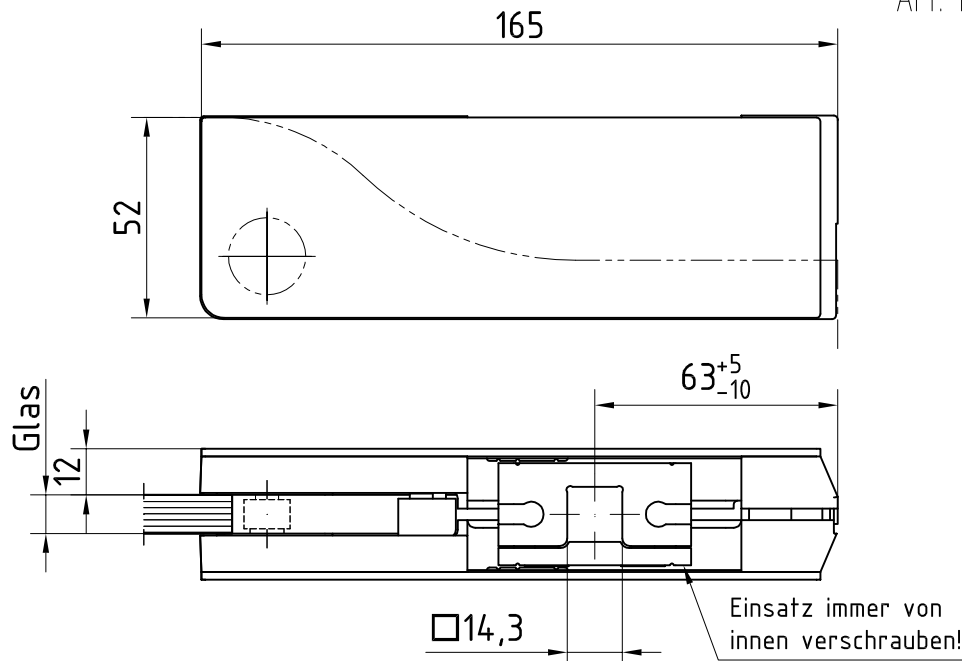
MUNDUS Premium

Art. Nr. 42.220 - 8-12 mm Glas

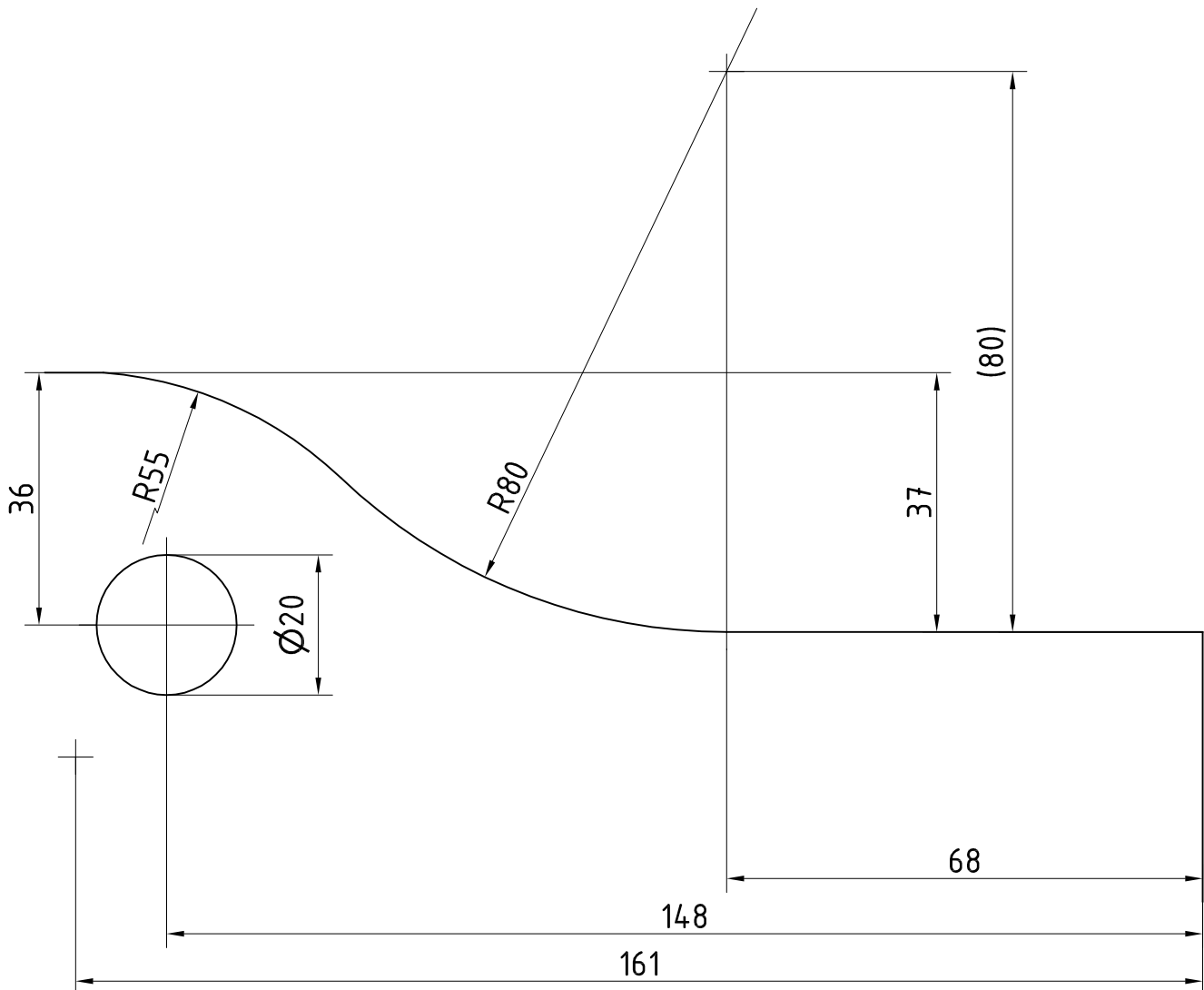
Art. Nr. 42.221 - 12-15 mm Glas

Art. Nr. 42.222 - 15-19 mm Glas

Art. Nr. 42.223 - 19-22 mm Glas



Unterer Eckbeschlag PT10  
Oberer Eckbeschlag PT20/PT22  
Oberlichtbeschlag PT30  
Oberlichtgegenkasten GK20/GK30



weitere mögliche Glasbearbeitungen siehe Detail 38-040a bis 38-040c