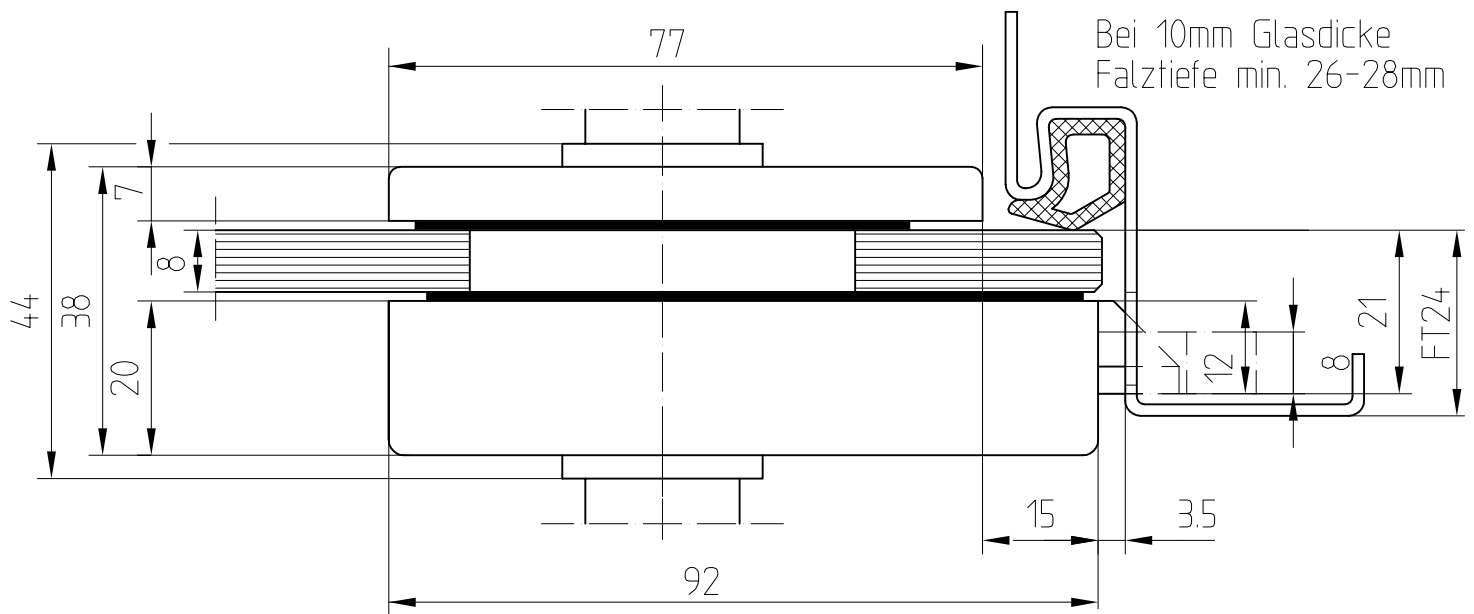
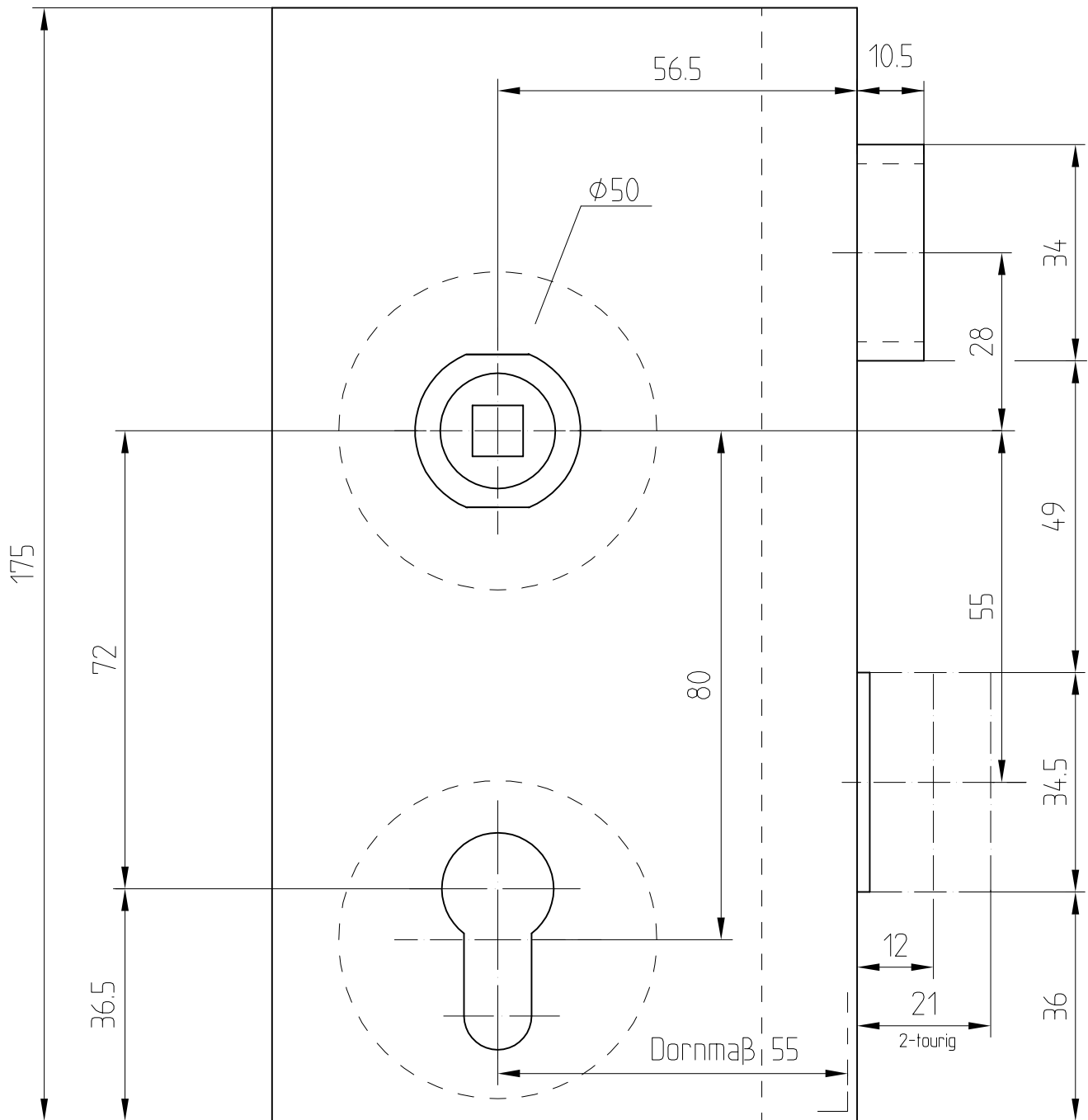


# Junior-Office-Schloß eckig Art. 11 280/281 mit Drückerführung



Bei 10mm Glasdicke  
Falztiefe min. 26-28mm

M 1:1

09.97

11-016

# Glasbearbeitung für Mittelschlösser und Gegenkästen

