



# Manuelle Dreh- und Pendeltürsysteme

## Technikprospekt 2020

STUDIO  
OFFICE  
BEYOND  
TENSOR  
VISUR  
RP

dormakaba 

# Inhalt

## Drehtürsysteme



08 **STUDIO Rondo**



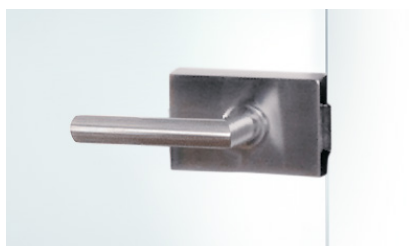
24 **STUDIO Classic**



36 **STUDIO Gala 2.0**



44 **STUDIO Arcos**



54 **STUDIO Medio**



62 **OFFICE Junior**



70 **OFFICE Classic**



78 **OFFICE Mundus**



84 **OFFICE Arcos**



98 **Spezialbänder**



104 **Zubehör**



118 **Drückerprogramm**

# Pendeltürsysteme



126 **BEYOND**



136 **TENSOR**



148 **VISUR**



156 **RP**



162 **Zubehör**



# dormakaba Beschläge für Ganzglas-Innentüren eröffnen Ihnen unzählige Möglichkeiten

## **Einfache Glasbearbeitung, sichere Befestigung**

Mit Glas bestens vertraut, hat dormakaba die Beschläge so ausgelegt, dass sich die Glasbearbeitung auf einfache, schnell herzustellende Glasbohrungen beschränkt. Ausgefeilte konstruktive Maßnahmen sorgen für optimale Klemmwirkung.

## **Zuverlässige Gebrauchseigenschaften**

Hochwertige Materialien und solide Ausführung bieten die Gewähr für beispielhafte Gebrauchseigenschaften und hohe Zuverlässigkeit.

## **Eingeschränkte Verwendung in Schwimm-, Sauna- und Solebädern**

Aufgrund von Chemikalien (z. B. Chlor), die auch in der Luft von Schwimm-, Sauna- und Solebädern enthalten sein können, sind die Beschläge für den Einsatz in diesen Bereichen nicht geeignet.

## **OFFICE Schlösser entsprechen der aktuellen DIN EN 12209**

(für den Einsatz in öffentlichen Gebäuden ausgelegt). Zudem wurden die Schlösser von einem neutralen Prüfungsinstitut mit 500.000 Bewegungszyklen der Fallenfunktion und 100.000 Bewegungszyklen des Riegels erfolgreich getestet.

## **STUDIO Schlösser nach DIN 12209 geprüft**

Typprüfung mit 200.000 Bewegungszyklen der Fallenfunktion und 200.000 Bewegungszyklen des Riegels.

Bitte beachten Sie, dass STUDIO Medio Schlösser nicht für den Einsatz in öffentlichen Gebäuden, sondern nur für den Einsatz in Privatbereichen ausgelegt sind.

<b>Merkmale</b>	<b>STUDIO Rondo</b>	<b>STUDIO Classic</b>	<b>STUDIO Gala 2.0</b>	<b>STUDIO Arcos</b>	<b>STUDIO Medio</b>
max. Türflügelgewicht, kg (je nach Band unterschiedlich)	45, 50, 60	45, 50, 60	45, 50, 60	45, 50, 60	*
max. Türflügelbreite, mm	1000 <sup>1)</sup>	1000 <sup>1)</sup>	1000 <sup>1)</sup>	1000 <sup>1)</sup>	*
max. Türflügelhöhe, mm	Norm Zargen <sup>1)</sup>	Norm Zargen <sup>1)</sup>	Norm Zargen <sup>1)</sup>	Norm Zargen <sup>1)</sup>	Norm Zargen <sup>1)</sup>
Glasart	ESG	ESG	ESG	ESG	ESG
Glasdicken in mm	8/10	8/10	8/10	8/10	8/10
Falztiefe, Standard, mm	24, 40	24	24	24, 40	*
<b>Schlosstypen</b>					
Flüster-Komfort-Geräuschdämpfung (Flüsterfalle = Fallenkopf z. T. mit KS-Ummantelung/Intern gedämpfte Fallenbewegungen)	●	●	●	●	
Einstellbare Drückernuss +/- 1° bei OFFICE Einstellbare Drückernuss +1,5/- 1° bei Studio zur Vermeidung „hängender Drücker“	●	●	●	●	
Unverschießbar	●	●	●	●	●
Unverschießbar, Drücker vorn	●	●	●	●	
Für Profilzylinder (PZ) vorgerichtet	●	●	●	●	
Externe Prüfung nach DIN EN 12209	●	●	●	●	
Vorgerichtet für KABA	●	●		●	
Buntbart (BB) mit Wechsel	●	●	●	●	
Buntbart (BB) ohne Wechsel					
WC-Ausführung	●	●		●	
Gegenkasten für 2-flügelige Tür	●	●		●	●
<b>Schlossausführungen</b>					
Mit Drückerführung für Türdrücker ohne Rosetten	●	●	●	●	●
Für Türdrücker mit Rosetten	●	●		●	
<b>Bandausführungen</b>					
Für Rahmenteile	●	●	●	●	
Mit Rahmenteil für Leichtmetallzarge	●				
Mit Rahmenteil für Holzzarge	●	●	●	●	
Mit Rahmenteil für Stahlzarge	●	●	●	●	
Für Objektüren					
Zur Befestigung an Glasseitenteilen	●				
<b>Pendel-/Anschlagtür</b>					
Türschließer/selbstschließend	○	○	○	○	○
<b>Seite</b>	<b>8</b>	<b>24</b>	<b>36</b>	<b>44</b>	<b>54</b>

1) Weitere realisierbare Glasflügelbreiten, Glashöhen, Glasdicken und Falztiefen sind bei unserer Anwendungstechnik nachzufragen.  
Die Glasmaße können aufgrund folgender Merkmale abweichen: der Montageart, den Glastoleranzen, der allgemeinen Nutzung.

2) VSG möglich bei Sonderausführung mit MUNDUS Premium Beschlägen

● Standard ○ Optional

OFFICE Junior	OFFICE Classic	OFFICE Mundus	OFFICE Arcos	Spezialbänder	BEYOND	TENSOR	VISUR	RP Eckbeschläge
55, 70, 80	55, 70, 80	55, 70, 80	55, 70, 80	30, 35, 45, 55, 70, 80	80	65	85	80/110
1000, 1200 <sup>1)</sup>	1000, 1200 <sup>1)</sup>	1000, 1200 <sup>1)</sup>	1000, 1200 <sup>1)</sup>	1100 <sup>1)</sup>	1000, 1200	1000 <sup>1)</sup>	1100 <sup>1)</sup>	1100, 1250 <sup>1)</sup>
Norm Zargen <sup>1)</sup>	Norm Zargen <sup>1)</sup>	Norm Zargen <sup>1)</sup>	Norm Zargen <sup>1)</sup>		2200/3000 <sup>1)</sup>	2500 <sup>1)</sup>	2500 <sup>1)</sup>	2500
ESG <sup>1)</sup>	ESG	ESG	ESG	ESG	ESG	ESG	ESG	ESG <sup>2)</sup>
8/10	8/10	8/10	8/10	8/10	10/12	8/10/12	10/12	8/10/12/13,5
24, 40 <sup>1)</sup>	24, 40	24, 40	24, 40					
●	●	●	●					
●	●	●	●					
●	●	●	●					
●	●	●	●					
●	●	●	●					
●	●	●	●					
●	●	●	●					
●	●	●	●					
●	●	●	●					
●	●	●	●					
●	●	●	●					
●	●	●	●					
●	●	●	●	●				
●	●	●	●					
●	●	●	●					
●	●	●	●					
●	●	●	●					
●	●	●	●					
●	●	●	●			●	●	●
						●		
<b>A</b>	<b>A</b>	<b>A</b>	<b>A</b>	<b>A</b>	<b>A/P</b>	<b>P</b>	<b>P</b>	<b>A/P</b>
○	○	○	○		●**	●	●	●
<b>62</b>	<b>70</b>	<b>78</b>	<b>84</b>	<b>98</b>	<b>126</b>	<b>136</b>	<b>148</b>	<b>156</b>

\* abhängig vom verwendeten Türband  
 \*\* Als Pendeltür nur mit BTS verwendbar.

# Inhalt

## STUDIO Rondo

10	<b>Technische Besonderheiten</b>
12	<b>Garnituren</b>
16	<b>Einzelkomponenten (Schlösser, Bänder)</b>
60	<b>Typendarstellung</b>
104	<b>Zubehör</b>
118	<b>Drückerprogramm</b>
175	<b>Sicherheitsrelevante Informationen</b>





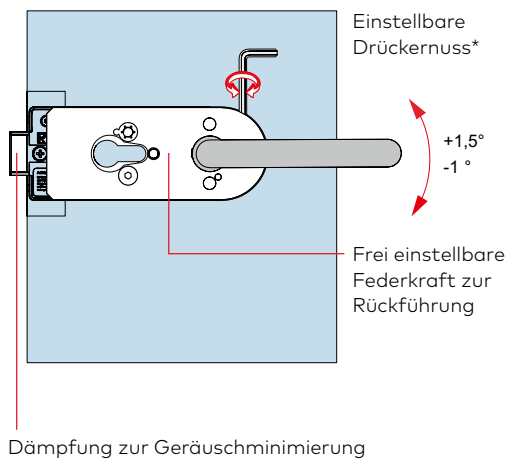
**STUDIO Rondo**

## Technische Besonderheiten

- Schlosseinsatz mit standardmäßiger Flüster-Komfort-Geräuschdämpfung. Dabei wird die stabile Flüsterfalle (Metallfalle mit partieller KS-Ummantelung und interner Dämpfung zur Geräuschminimierung) auch hohen Erwartungen gerecht wie auch die zum Patent angemeldete Drückernuss  $+1,5^\circ/-1^\circ$  zur Vermeidung „hängender Drücker“. Darüber hinaus gewährt die Auslegung als Klemmnuss eine ideale Drückerbefestigung.
- Der geschlossene Körper sorgt für optimalen Schutz des Schlossinnenlebens aus robusten Bauteilen in Elementbauweise.
- Die Schlösser entsprechen der aktuellen DIN EN 12209.
- Zudem wurden die Schlösser von einem neutralen Prüfungsinstitut mit 200.000 Bewegungszyklen der Fallenfunktion und 200.000 Bewegungszyklen des Riegels erfolgreich getestet.

Schlosseigenschaften	STUDIO Rondo	STUDIO Classic	STUDIO Gala 2.0	STUDIO Arcos
Einstellbare Drückernuss im Bereich von +1,5° bis -1° zur Vermeidung hängender Drücker	●	●	●	●
Flüster-Komfort-Geräuschkämpfung	●	●	●	●
Frei einstellbare Federkraft zur Rückführung	●	●	●	●
Federunterstützte Klemmnuss	●	●	●	●
Prüfung nach EN 12209	●	●	●	●
<b>Schlosstypen</b>				
Unverschießbar	●	●	●	●
Unverschießbar – Drücker vorn	●	●	●	●
Für Profilzylinder vorgerichtet	●	●	●	●
Für KABA-Zylinder vorgerichtet	●	●	●	●
Buntbart (BB) mit Wechsel	●	●	●	●
WC-Ausführung	●	●	●	●

### Neue Standard-Schlossfunktionen



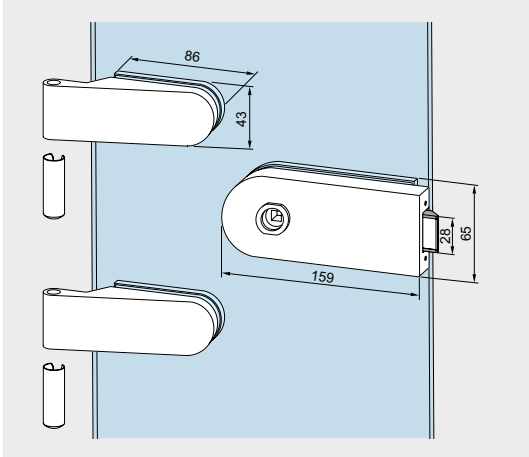
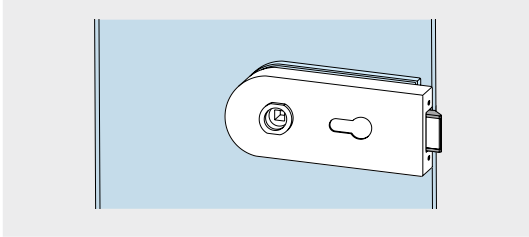
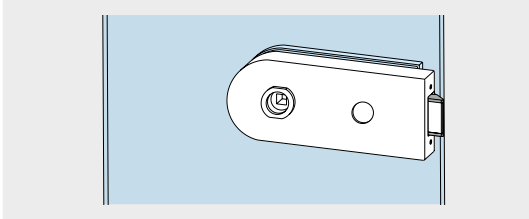
# Komplette Garnituren für 8 und 10 mm Glasdicke, Schlösser mit Drückerführung

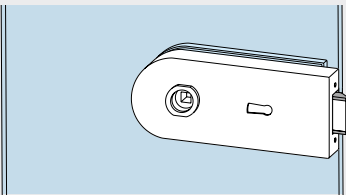
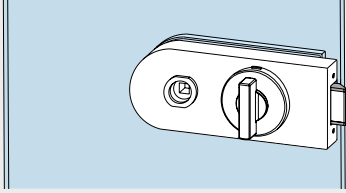
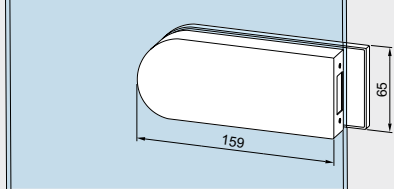
Schlösser nach DIN 12209, hinsichtlich Typprüfung (siehe auch Seite 6).

Geeignet für alle Türdrücker ohne Rosetten, mit 8-mm-Vierkantstift, Stiftlänge für 44 mm Schlossdicke und Ø18 mm Drückerführung, max. 8 mm lang.

Flügelgewicht max. 60 kg, Flügelbreite max. 1000 mm.  
 Falztiefe 24 mm (bei 8 mm Glasdicke oder 10 mm Glasdicke bei Verwendung einer Ö-Norm-Falle), 26 mm (bei 10 mm Glasdicke).

Bänder auch vorgerichtet für Falztiefen von 28–40 mm erhältlich, siehe Seite 20.

	Produktbeschreibung	Glasdicke	Art.-Nr.
	<b>Schloss mit 2 Bändern</b> Schloss unverschließbar, Bänder mit Hülsen, erweiterte Farbpalette  Gewicht in kg: Aluminium 1,580 Messing 2,485	8 mm 10 mm	<b>10.100</b> <b>10.130</b>
	<b>Schloss mit 2 Bändern</b> Schloss für Drücker vorn, unverschließbar, Bänder mit Hülsen, erweiterte Farbpalette  Gewicht in kg: Aluminium 1,625 Messing 2,505	8 mm 10 mm	<b>10.101</b> <b>10.131</b>
	<b>Schloss mit 2 Bändern</b> Schloss PZ-vorgerichtet, mit Wechsel, Bänder mit Hülsen, erweiterte Farbpalette  Gewicht in kg: Aluminium 1,565 Messing 2,465	8 mm 10 mm	<b>10.102</b> <b>10.132</b>
	<b>Schloss mit 2 Bändern</b> Schloss vorgerichtet für KABA Zylinder, mit Wechsel, Bänder mit Hülsen, erweiterte Farbpalette  Gewicht in kg: Aluminium 1,563	8 mm 10 mm	<b>10.108</b> <b>10.129</b>

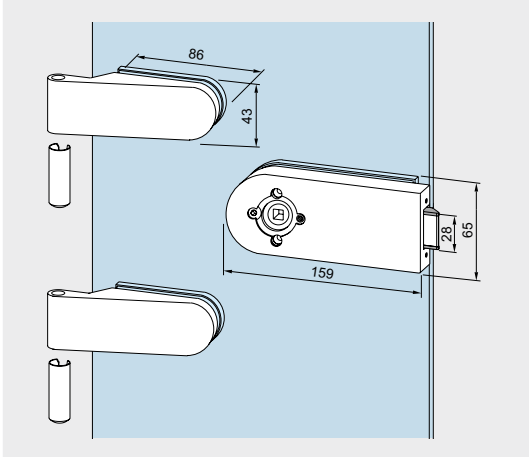
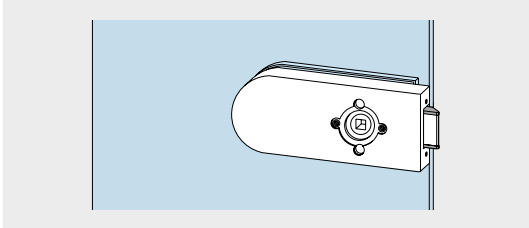
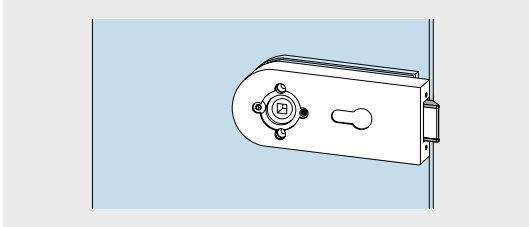
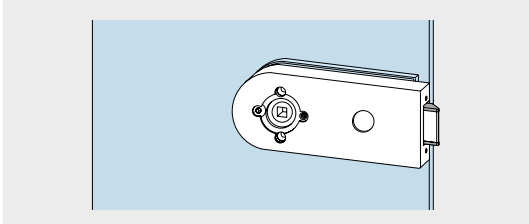
	Produktbeschreibung	Glasdicke	Art.-Nr.
	<p><b>Schloss mit 2 Bändern</b> Schloss BB mit Wechsel, 2 Schlüssel, Bänder mit Hülsen, erweiterte Farbpalette</p> <p>Gewicht in kg: Aluminium 1,630 Messing 2,530</p>	<p>8 mm 10 mm</p>	<p><b>10.103</b> <b>10.133</b></p>
	<p><b>Schloss mit 2 Bändern</b> WC mit Riegelolive, Bänder mit Hülsen, erweiterte Farbpalette</p> <p>Gewicht in kg: Aluminium 1,745 Messing 2,755</p>	<p>8 mm 10 mm</p>	<p><b>10.106</b> <b>10.134</b></p>
	<p><b>Gegenkasten mit 2 Bändern</b> für 2-flügelige Tür, Bänder mit Hülsen, erweiterte Farbpalette</p> <p>Gewicht in kg: Aluminium 1,380 Messing 2,295</p>	<p>8 mm 10 mm</p>	<p><b>10.120</b> <b>10.125</b></p>

# Komplette Garnituren für 8 und 10 mm Glasdicke, Schlösser für Drücker mit Rosetten

Schlösser nach DIN 12209, hinsichtlich Typprüfung (siehe auch Seite 6).

Bänder auch vorgerichtet für Falztiefen von 28–40 mm erhältlich, siehe Seite 20.

Flügelgewicht max. 60 kg, Flügelbreite max. 1000 mm.  
 Falztiefe 24 mm (bei 8 mm Glasdicke oder 10 mm Glasdicke bei Verwendung einer Ö-Norm-Falle), 26 mm (bei 10 mm Glasdicke).

	Produktbeschreibung	Glasdicke	Art.-Nr.
	<b>Schloss mit 2 Bändern</b> Schloss unverschließbar, Bänder mit Hülsen  Gewicht in kg: Aluminium 1,580	8 mm 10 mm	<b>10.110</b> <b>10.135</b>
		<b>Schloss mit 2 Bändern</b> Schloss für Drücker vorn, unverschließbar, Bänder mit Hülsen  Gewicht in kg: Aluminium 1,585	8 mm 10 mm
	<b>Schloss mit 2 Bändern</b> Schloss PZ-vorgerichtet, mit Wechsel, Bänder mit Hülsen  Gewicht in kg: Aluminium 1,565	8 mm 10 mm	<b>10.112</b> <b>10.137</b>
	<b>Schloss mit 2 Bändern</b> Schloss vorgerichtet für KABA Zylinder, mit Wechsel, Bänder mit Hülsen  Gewicht in kg: Aluminium 1,563	8 mm 10 mm	<b>10.118</b> <b>10.139</b>

	Produktbeschreibung	Glasdicke	Art.-Nr.
	<p><b>Schloss mit 2 Bändern</b> Schloss BB mit Wechsel, 2 Schlüssel, Bänder mit Hülsen</p> <p>Gewicht in kg: Aluminium 1,575</p>	<p>8 mm 10 mm</p>	<p><b>10.113</b> <b>10.138</b></p>
	<p><b>Gegenkasten mit 2 Bändern</b> für 2-flügelige Tür, Bänder mit Hülsen</p> <p>Gewicht in kg: Aluminium 1,380</p>	<p>8 mm 10 mm</p>	<p><b>10.120</b> <b>10.125</b></p>

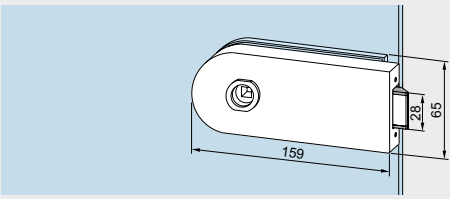
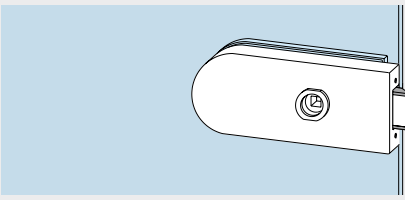
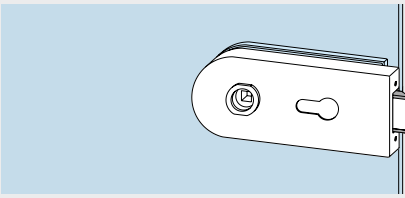
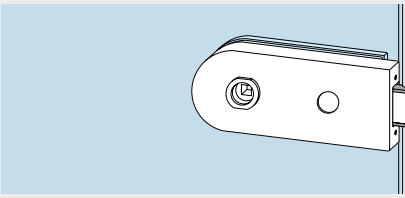
# Schlösser mit Drückerführung

**Schlösser nach DIN 12209, hinsichtlich Typprüfung (siehe auch Seite 6).**

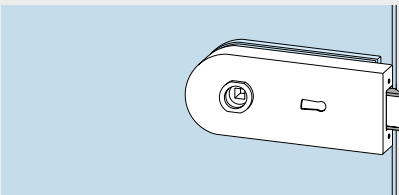
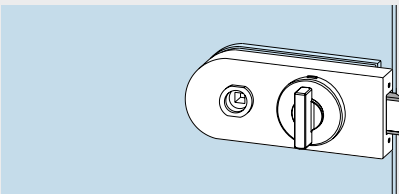
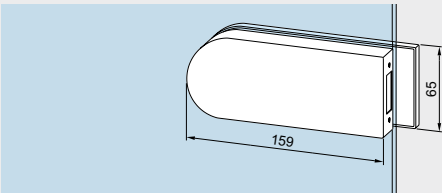
Geeignet für alle Türdrücker ohne Rosetten, mit 8-mm-Vierkantstift, Stiftlänge für 44 mm Schlossdicke und Ø18 mm Drückerführung, max. 8 mm lang.

**Schlösser für 8 mm Glasdicke (oder 10 mm Glasdicke bei Verwendung einer Ö-Norm-Falle)/24 mm Falztiefe bzw. 10 mm Glasdicke/26 mm Falztiefe.**

Bänder auch vorgerichtet für Falztiefen von 28–40 mm erhältlich, siehe Seite 20.

	Produktbeschreibung	Art.-Nr.
	<p><b>Schloss</b> unverschießbar, erweiterte Farbpalette</p> <p>Gewicht in kg: Aluminium            0,840 Messing                1,055</p>	<b>10.200</b>
	<p><b>Schloss</b> unverschießbar, für Drücker vorn, erweiterte Farbpalette</p> <p>Gewicht in kg: Aluminium            0,845 Messing                1,055</p>	<b>10.201</b>
	<p><b>Schloss</b> PZ-vorgerichtet, mit Wechsel, erweiterte Farbpalette</p> <p>Gewicht in kg: Aluminium            0,815 Messing                1,030</p>	<b>10.202</b>
	<p><b>Schloss</b> vorgerichtet für KABA Zylinder, mit Wechsel, erweiterte Farbpalette</p> <p>Gewicht in kg: Aluminium            0,813</p>	<b>10.207</b>



	Produktbeschreibung	Art.-Nr.
	<p><b>Schloss</b> BB mit Wechsel, 2 Schlüssel, erweiterte Farbpalette</p> <p>Gewicht in kg: Aluminium 0,850 Messing 1,090</p>	<b>10.203</b>
	<p><b>Schloss</b> WC mit Riegelolive, erweiterte Farbpalette</p> <p>Gewicht in kg: Aluminium 1,106 Messing 1,398</p>	<b>10.206</b>
	<p><b>Gegenkasten</b> für 2-flügelige Tür, erweiterte Farbpalette</p> <p>Gewicht in kg: Aluminium 0,610 Messing 0,903</p>	<b>10.220</b>

# Schlösser für Drücker mit Rosetten

**Schlösser nach DIN 12209, hinsichtlich Typprüfung (siehe auch Seite 6).**

Bänder auch vorgerichtet für Falztiefen von 28–40 mm erhältlich, siehe Seite 20.

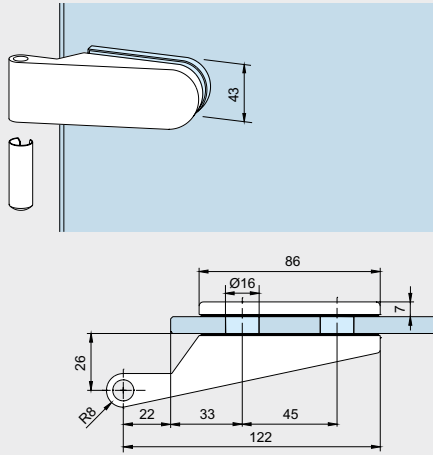
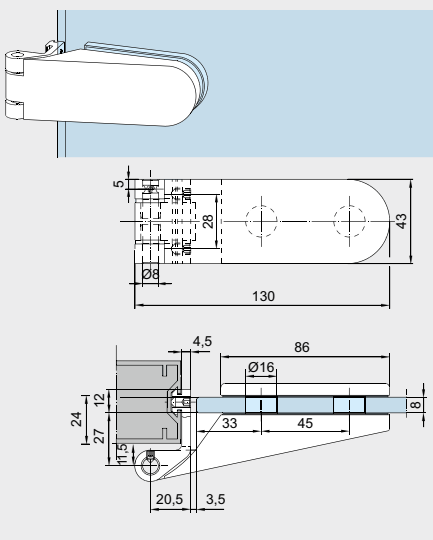
**Schlösser für 8 mm Glasdicke (oder 10 mm Glasdicke bei Verwendung einer Ö-Norm-Falle)/24 mm Falztiefe bzw. 10 mm Glasdicke/26 mm Falztiefe.**

	Produktbeschreibung	Art.-Nr.
	<p><b>Schloss</b> unverschießbar, erweiterte Farbpalette</p> <p>Gewicht in kg: Aluminium 1,580 Messing 2,485</p>	10.210
	<p><b>Schloss</b> unverschießbar, für Drücker vorn, erweiterte Farbpalette</p> <p>Gewicht in kg: Aluminium 1,625 Messing 2,505</p>	10.211
	<p><b>Schloss</b> PZ-vorgerichtet, mit Wechsel, erweiterte Farbpalette</p> <p>Gewicht in kg: Aluminium 1,565 Messing 2,465</p>	10.212
	<p><b>Schloss</b> vorgerichtet für KABA Zylinder, mit Wechsel, erweiterte Farbpalette</p> <p>Gewicht in kg: Aluminium 0,810</p>	10.217
	<p><b>Schloss</b> BB mit Wechsel, 2 Schlüssel, erweiterte Farbpalette</p> <p>Gewicht in kg: Aluminium 1,630 Messing 2,530</p>	10.213
	<p><b>Gegenkasten</b> für 2-flügelige Tür, erweiterte Farbpalette</p> <p>Gewicht in kg: Aluminium 0,610 Messing 0,903</p>	10.220

# Platz für Ihre Notizen

# Türbänder für 8 mm Glasdicke

Flügelbreite max. 1000 mm

	Produktbeschreibung	Art.-Nr.
	<p><b>Band für Rahmenteile</b> mit Hülse, Falztiefe 24 mm, erweiterte Farbpalette Flügelgewicht max. 60 kg</p> <p>Gewicht in kg: Aluminium 0,319 Messing 0,688</p>	<b>10.230</b>
	<p><b>Band für Rahmenteile</b> mit Hülse, Falztiefe 28–30 mm, Flügelgewicht max. 50 kg</p> <p>Gewicht in kg: Aluminium 0,336 Messing 0,806</p>	<b>10.233</b> (ohne Abb.)
	<p><b>Futterstück mit Schrauben</b> für Falztiefe 31–39 mm (bitte angeben), Flügelgewicht max. 50 kg, zur Kombination mit Band 10.230</p> <p>Gewicht in kg: Aluminium 0,144</p>	<b>10.420</b> (ohne Abb.)
	<p><b>Band für Rahmenteile</b> mit Hülse und Futterstück für 40 mm Falztiefe, Flügelgewicht max. 50 kg</p> <p>Gewicht in kg: Aluminium 0,486</p>	<b>10.234</b> (ohne Abb.)
	<p><b>Band mit Rahmenteil</b> für Leichtmetallzarge, Bolzen Edelstahl, Flügelgewicht max. 45 kg</p> <p>Gewicht in kg: Aluminium 0,329</p>	<b>10.231</b>

# Türbänder für 8 mm Glasdicke

Flügelbreite max. 1000 mm

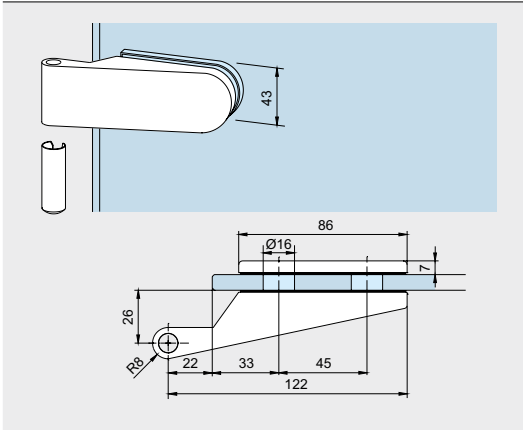
	Produktbeschreibung	Art.-Nr.
	<p><b>Band mit Rahmenteil für Holzzarge</b> mit Bandlappen zum Einlassen, Edelstahl-Bolzen, Flügelgewicht max. 45 kg</p> <p>Gewicht in kg: Aluminium 0,321</p>	<p><b>10.232</b></p>
	<p><b>Verstärktes Band mit Rahmenteil</b> für Holzzarge, mit Bandlappen zum Einlassen, Edelstahl-Bolzen, Flügelgewicht max. 60 kg</p> <p>Gewicht in kg: Aluminium 0,433</p>	<p><b>10.235</b></p>
	<p><b>Band zur Befestigung an Glasseitenteilen</b> Edelstahl-Bolzen, Flügelgewicht max. 45 kg</p> <p>Gewicht in kg: Aluminium 0,557</p> <p><b>Achtung:</b> Öffnungswinkel max. 100°. Informationen zu Sonderlösungen mit einem Öffnungswinkel &gt;100° können Sie unserem DETAIL 10-255 entnehmen oder in der Anwendungstechnik erfragen.</p>	<p><b>10.244 L</b> <b>10.246 R</b> (ohne Abb.)</p>

# Türbänder für 10 mm Glasdicke

Flügelbreite max. 1000 mm

## Produktbeschreibung

Art.-Nr.

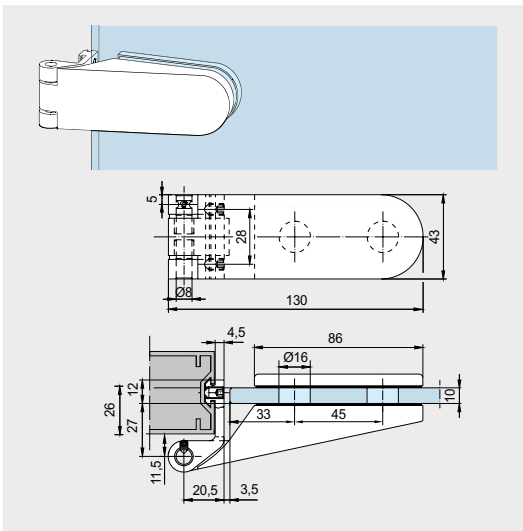


### Band für Rahmenteile

10.236

mit Hülse, Falztiefe 26 mm,  
erweiterte Farbpalette,  
Flügelgewicht max. 60 kg

Gewicht in kg:  
Aluminium 0,319  
Messing 0,688

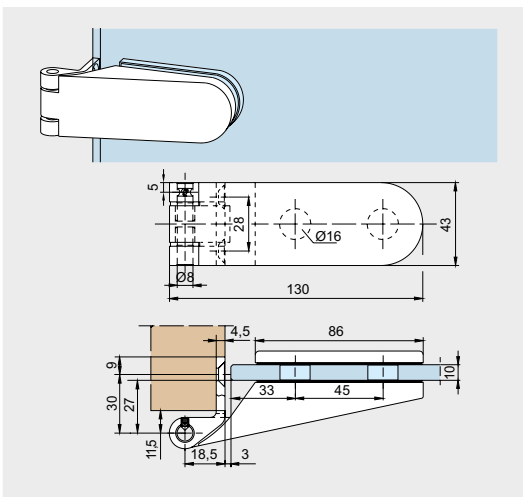


### Band mit Rahmenteil für Leichtmetallzarge

10.237

Edelstahl-Bolzen,  
Flügelgewicht max. 45 kg

Gewicht in kg:  
Aluminium 0,329



### Band mit Rahmenteil für Holz zarge

10.238

mit Bandlappen zum Einlassen,  
Edelstahl-Bolzen,  
Flügelgewicht max. 45 kg

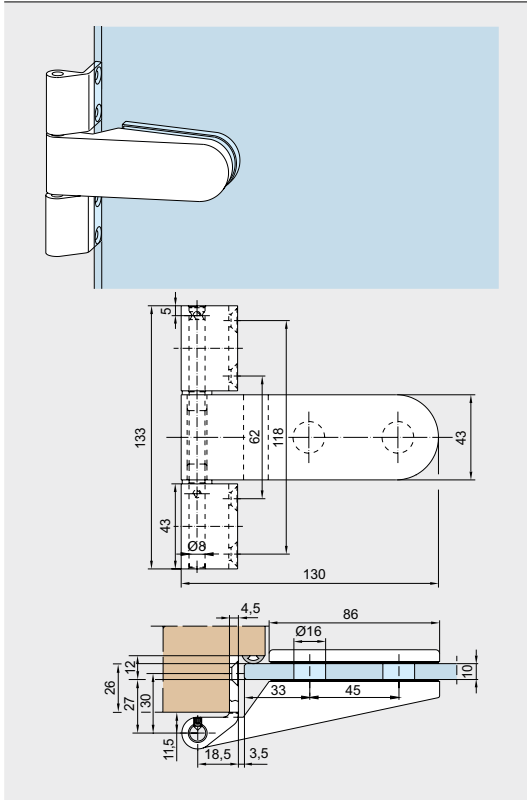
Gewicht in kg:  
Aluminium 0,321

# Türbänder für 10 mm Glasdicke

Flügelbreite max. 1000 mm

## Produktbeschreibung

Art.-Nr.

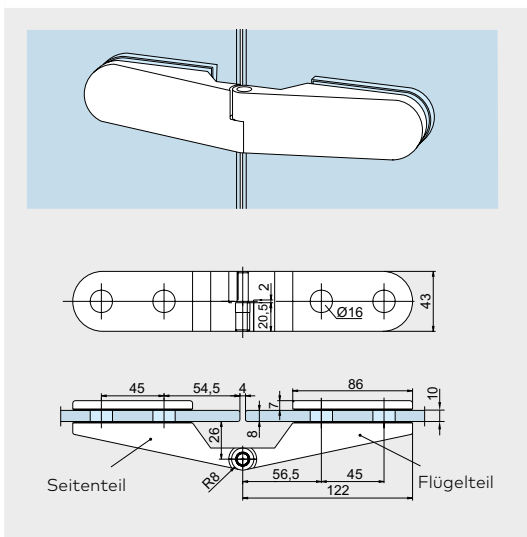


### Verstärktes Band mit Rahmenteil für Holzzarge

10.239

mit Bandlappen zum Einlassen,  
Edelstahl-Bolzen,  
Flügelgewicht max. 60 kg

Gewicht in kg:  
Aluminium 0,433



### Band zur Befestigung an Glasseitenteilen

10.245 L  
10.247 R  
(ohne Abb.)

Edelstahl-Bolzen,  
Flügelgewicht max. 45 kg

Gewicht in kg:  
Aluminium 0,557

**Achtung:** Öffnungswinkel max. 100°.  
Informationen zu Sonderlösungen mit einem  
Öffnungswinkel >100° können Sie unserem  
DETAIL 10-255 entnehmen oder in der Anwen-  
dungstechnik erfragen.

# Inhalt

## STUDIO Classic

26	<b>Technische Besonderheiten</b>
28	<b>Garnituren</b>
32	<b>Einzelkomponenten (Schlösser, Bänder)</b>
60	<b>Typendarstellung</b>
104	<b>Zubehör</b>
118	<b>Drückerprogramm</b>
175	<b>Sicherheitsrelevante Informationen</b>





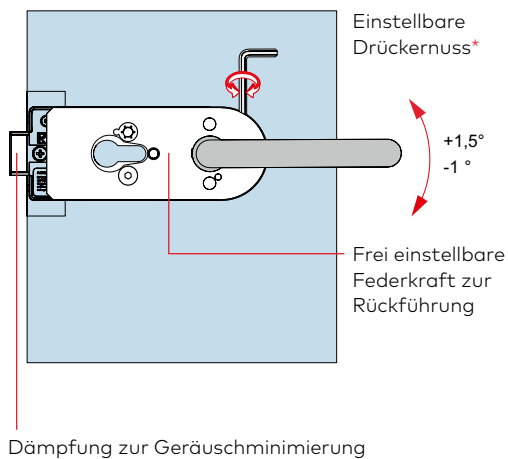
**STUDIO Classic**

## Technische Besonderheiten

- Schlosseinsatz mit standardmäßiger Flüster-Komfort-Geräuschdämpfung. Dabei wird die stabile Flüsterfalle (Metallfalle mit partieller KS-Ummantelung und interner Dämpfung zur Geräuschminimierung) auch hohen Erwartungen gerecht wie auch die zum Patent angemeldete Drückernuss  $+1,5^\circ/-1^\circ$  zur Vermeidung „hängender Drücker“. Darüber hinaus gewährt die Auslegung als Klemmnuss eine ideale Drückerbefestigung.
- Der geschlossene Körper sorgt für optimalen Schutz des Schlossinnenlebens aus robusten Bauteilen in Elementbauweise.
- Die Schlösser entsprechen der aktuellen DIN EN 12209.
- Zudem wurden die Schlösser von einem neutralen Prüfungsinstitut mit 200.000 Bewegungszyklen der Fallenfunktion und 200.000 Bewegungszyklen des Riegels erfolgreich getestet.

Schlosseigenschaften	STUDIO Rondo	STUDIO Classic	STUDIO Gala 2.0	STUDIO Arcos
Einstellbare Drückernuss im Bereich von +1,5° bis -1° zur Vermeidung hängender Drücker	●	●	●	●
Flüster-Komfort-Geräuschdämpfung	●	●	●	●
Frei einstellbare Federkraft zur Rückführung	●	●	●	●
Federunterstützte Klemmnuss	●	●	●	●
Prüfung nach EN 12209	●	●	●	●
<b>Schlosstypen</b>				
Unverschießbar	●	●	●	●
Unverschießbar – Drücker vorn	●	●	●	●
Für Profilzylinder vorgerichtet	●	●	●	●
Für KABA-Zylinder vorgerichtet	●	●	●	●
Buntbart (BB) mit Wechsel	●	●	●	●
WC-Ausführung	●	●	●	●

### Neue Standard-Schlossfunktionen

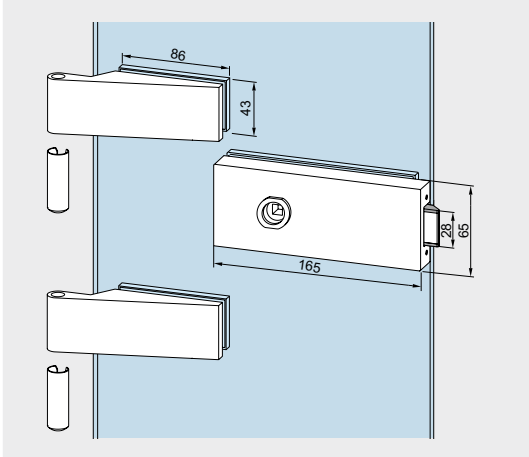
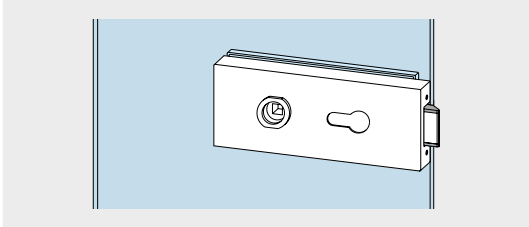
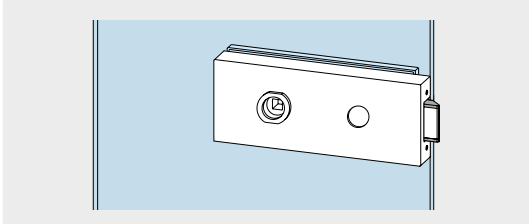


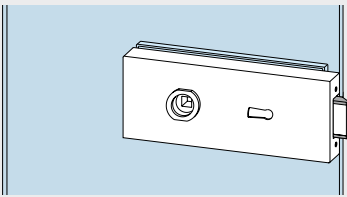
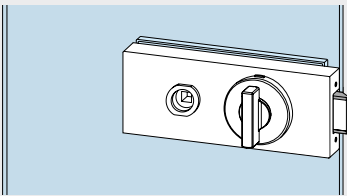
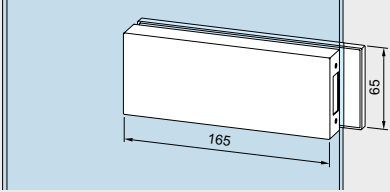
# Komplette Garnituren für 8 und 10 mm Glasdicke, Schlösser mit Drückerführung

Schlösser nach DIN 12209, hinsichtlich Typprüfung (siehe auch Seite 6).

Geeignet für alle Türdrücker ohne Rosetten, mit 8-mm-Vierkantstift, Stiftlänge für 44 mm Schlossdicke und Ø18 mm Drückerführung, max. 8 mm lang.

Flügelgewicht max. 60 kg, Flügelbreite max. 1000 mm.  
 Falztiefe 24 mm (bei 8 mm Glasdicke oder 10 mm Glasdicke bei Verwendung einer Ö-Norm-Falle), 26 mm (bei 10 mm Glasdicke).

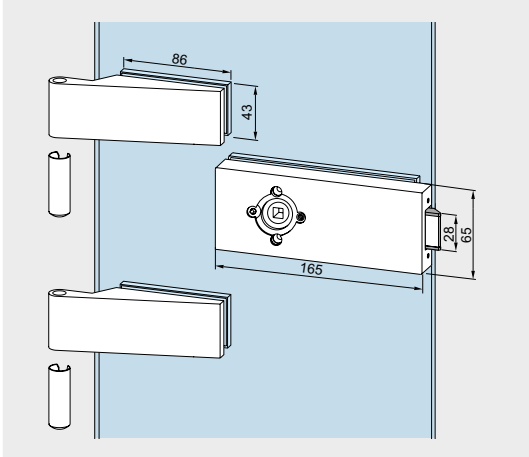
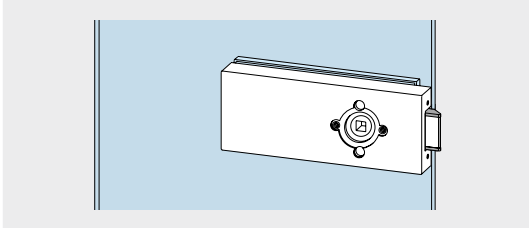
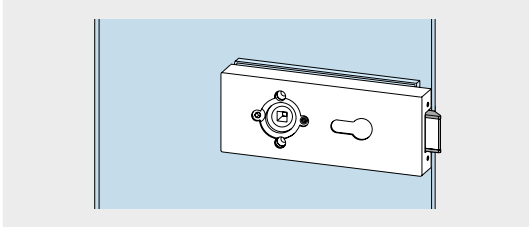
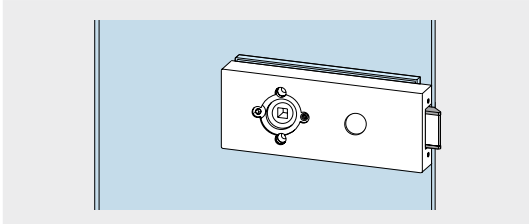
	Produktbeschreibung	Glasdicke	Art.-Nr.
	<b>Schloss mit 2 Bändern</b> Schloss unverschließbar, Bänder mit Hülsen  Gewicht in kg: Aluminium 1,580	8 mm 10 mm	<b>10.050</b> <b>10.055</b>
	<b>Schloss mit 2 Bändern</b> Schloss für Drücker vorn, unverschließbar, Bänder mit Hülsen  Gewicht in kg: Aluminium 1,625	8 mm 10 mm	<b>10.051</b> <b>10.056</b>
	<b>Schloss mit 2 Bändern</b> Schloss PZ-vorgerichtet, mit Wechsel, Bänder mit Hülsen  Gewicht in kg: Aluminium 1,565	8 mm 10 mm	<b>10.052</b> <b>10.057</b>
	<b>Schloss mit 2 Bändern</b> Schloss vorgerichtet für KABA Zylinder, mit Wechsel Bänder mit Hülsen  Gewicht in kg: Aluminium 1,563	8 mm 10 mm	<b>10.049</b> <b>10.060</b>

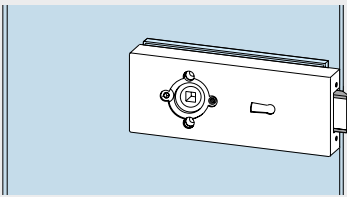
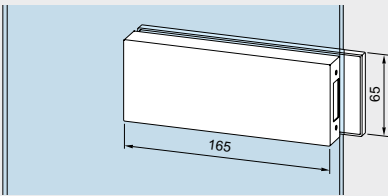
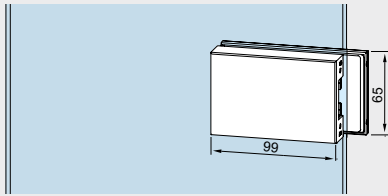
	Produktbeschreibung	Glasdicke	Art.-Nr.
	<p><b>Schloss mit 2 Bändern</b> Schloss BB mit Wechsel, 2 Schlüssel, Bänder mit Hülsen</p> <p>Gewicht in kg: Aluminium 1,630</p>	<p>8 mm 10 mm</p>	<p><b>10.053</b> <b>10.058</b></p>
	<p><b>Schloss mit 2 Bändern</b> WC mit Riegelolive, Bänder mit Hülsen</p> <p>Gewicht in kg: Aluminium 1,721</p>	<p>8 mm 10 mm</p>	<p><b>10.054</b> <b>10.059</b></p>
	<p><b>Gegenkasten mit 2 Bändern</b> für 2-flügelige Tür, Bänder mit Hülsen</p> <p>Gewicht in kg: Aluminium 1,380</p>	<p>8 mm 10 mm</p>	<p><b>10.034</b> <b>10.039</b></p>

# Komplette Garnituren für 8 und 10 mm Glasdicke, Schlösser für Drücker mit Rosetten

Schlösser nach DIN 12209, hinsichtlich Typprüfung (siehe auch Seite 6).

Flügelgewicht max. 60 kg, Flügelbreite max. 1000 mm.  
 Falztiefe 24 mm (bei 8 mm Glasdicke oder 10 mm Glasdicke bei Verwendung einer Ö-Norm-Falle),  
 26 mm (bei 10 mm Glasdicke).

	Produktbeschreibung	Glasdicke	Art.-Nr.
	<b>Schloss mit 2 Bändern</b> Schloss unverschließbar, Bänder mit Hülsen  Gewicht in kg: Aluminium 1,580	8 mm 10 mm	<b>10.030</b> <b>10.035</b>
		<b>Schloss mit 2 Bändern</b> Schloss für Drücker vorn, unverschließbar, Bänder mit Hülsen  Gewicht in kg: Aluminium 1,585	8 mm 10 mm
	<b>Schloss mit 2 Bändern</b> Schloss PZ-vorgerichtet, mit Wechsel, Bänder mit Hülsen  Gewicht in kg: Aluminium 1,565	8 mm 10 mm	<b>10.032</b> <b>10.037</b>
	<b>Schloss mit 2 Bändern</b> Schloss vorgerichtet für KABA Zylinder, mit Wechsel, Bänder mit Hülsen  Gewicht in kg: Aluminium 1,563	8 mm 10 mm	<b>10.028</b> <b>10.029</b>

	Produktbeschreibung	Glasdicke	Art.-Nr.
	<p><b>Schloss mit 2 Bändern</b> Schloss BB mit Wechsel, 2 Schlüssel, Bänder mit Hülsen</p> <p>Gewicht in kg: Aluminium 1,575</p>	<p>8 mm 10 mm</p>	<p><b>10.033</b> <b>10.038</b></p>
	<p><b>Gegenkasten mit 2 Bändern</b> für 2-flügelige Tür, Bänder mit Hülsen</p> <p>Gewicht in kg: Aluminium 1,380</p>	<p>8 mm 10 mm</p>	<p><b>10.034</b> <b>10.039</b></p>
	<p><b>Gegenkasten, kurz</b> für 2-flügelige Tür</p> <p>Gewicht in kg: Aluminium 0,610</p>		<p><b>10.512</b></p>

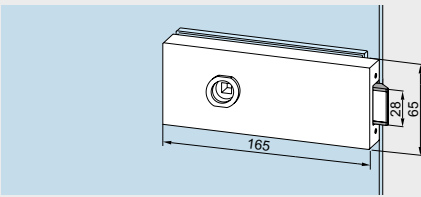
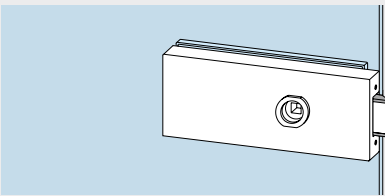
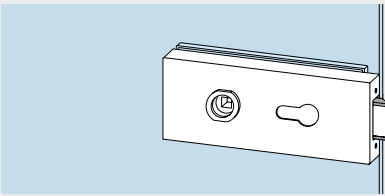
# Schlösser mit Drückerführung

**Schlösser nach DIN 12209, hinsichtlich Typprüfung (siehe auch Seite 6).**

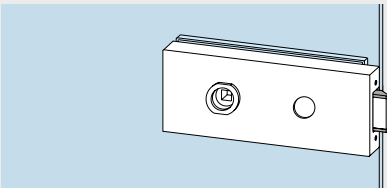
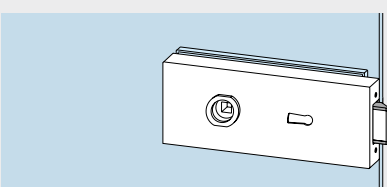
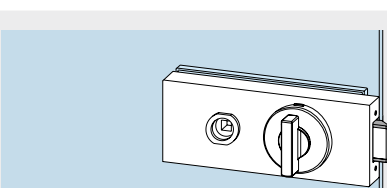
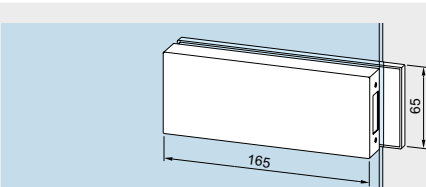
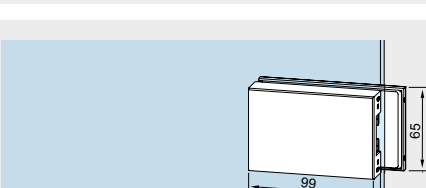
Geeignet für alle Türdrücker ohne Rosetten, mit 8-mm-Vierkantstift, Stiftlänge für 44 mm Schlossdicke und Ø18 mm Drückerführung, max. 8 mm lang.

**Schlösser für 8 mm Glasdicke (oder 10 mm Glasdicke bei Verwendung einer Ö-Norm-Falle)/24 mm Falztiefe bzw. 10 mm Glasdicke/26 mm Falztiefe.**

Bänder siehe Seite 35.

	Produktbeschreibung	Art.-Nr.
	<p><b>Schloss</b> unverschießbar</p> <p>Gewicht in kg: Aluminium 0,840</p>	<b>10.001</b>
	<p><b>Schloss</b> unverschießbar, für Drücker vorn</p> <p>Gewicht in kg: Aluminium 0,845</p>	<b>10.002</b>
	<p><b>Schloss</b> PZ-vorgerichtet, mit Wechsel</p> <p>Gewicht in kg: Aluminium 0,815</p>	<b>10.003</b>



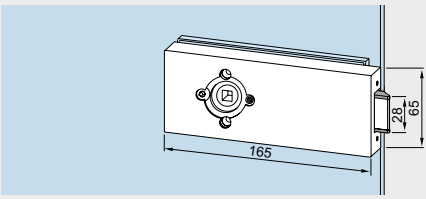
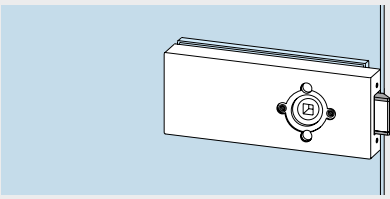
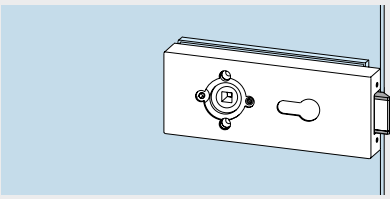
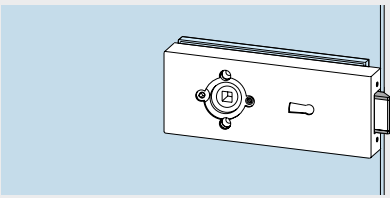
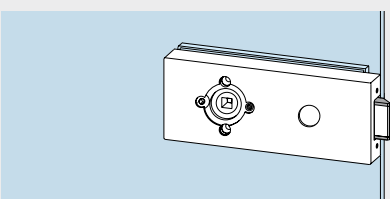
	Produktbeschreibung	Art.-Nr.
	<p><b>Schloss</b> vorgefertigt für KABA Zylinder, mit Wechsel</p> <p>Gewicht in kg: Aluminium 0,813</p>	<p><b>10.007</b></p>
	<p><b>Schloss</b> BB mit Wechsel, 2 Schlüssel</p> <p>Gewicht in kg: Aluminium 0,850</p>	<p><b>10.004</b></p>
	<p><b>Schloss</b> WC mit Riegelolive</p> <p>Gewicht in kg: Aluminium 1,111</p>	<p><b>10.006</b></p>
	<p><b>Gegenkasten</b> für 2-flügelige Tür</p> <p>Gewicht in kg: Aluminium 0,610</p>	<p><b>10.005</b></p>
	<p><b>Gegenkasten, kurz</b> für 2-flügelige Tür</p> <p>Gewicht in kg: Aluminium 0,610</p>	<p><b>10.512</b></p>

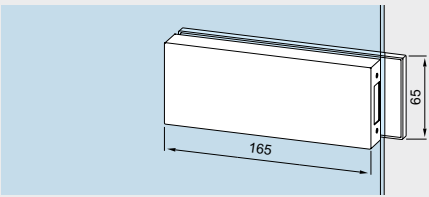
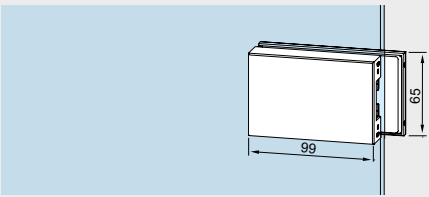
# Schlösser für Drücker mit Rosetten

Schlösser nach DIN 12209, hinsichtlich Typprüfung  
(siehe auch Seite 6).

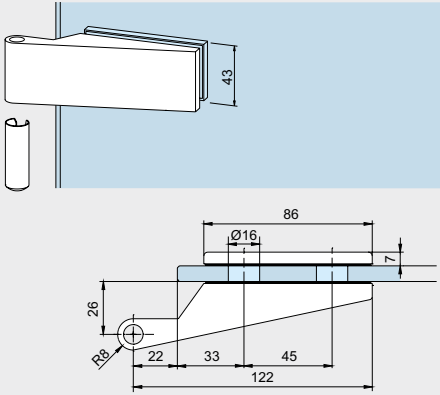
Bänder siehe Seite 35.

Schlösser für 8 mm Glasdicke (oder 10 mm Glasdicke  
bei Verwendung einer Ö-Norm-Falle)/24 mm Falztiefe  
bzw. 10 mm Glasdicke/26 mm Falztiefe.

	Produktbeschreibung	Art.-Nr.
	<p><b>Schloss</b> unverschießbar</p> <p>Gewicht in kg: Aluminium 1,580</p>	<b>10.040</b>
	<p><b>Schloss</b> unverschießbar, für Drücker vorn</p> <p>Gewicht in kg: Aluminium 0,845</p>	<b>10.041</b>
	<p><b>Schloss</b> PZ-vorgerichtet, mit Wechsel</p> <p>Gewicht in kg: Aluminium 0,815</p>	<b>10.042</b>
	<p><b>Schloss</b> BB mit Wechsel, 2 Schlüssel</p> <p>Gewicht in kg: Aluminium 0,850</p>	<b>10.043</b>
	<p><b>Schloss</b> vorgerichtet für KABA Zylinder, mit Wechsel</p> <p>Gewicht in kg: Aluminium 0,813</p>	<b>10.044</b>

	Produktbeschreibung	Art.-Nr.
	<b>Gegenkasten</b> für 2-flügelige Tür  Gewicht in kg: Aluminium 0,610	<b>10.005</b>
	<b>Gegenkasten, kurz</b> für 2-flügelige Tür  Gewicht in kg: Aluminium 0,610	<b>10.512</b>

## Türbänder für 8 mm und 10 mm Glasdicke

	Produktbeschreibung	Glasdicke	Art.-Nr.
	<b>Band für Rahmenteile</b> mit Hülse, 24 mm Falztiefe	8 mm	<b>10.021</b>
	26 mm Falztiefe  Gewicht in kg: Aluminium 0,319	10 mm	<b>10.020</b>

# Inhalt

## STUDIO Gala 2.0

38	<b>Technische Besonderheiten</b>
40	<b>Garnituren</b>
41	<b>Einzelkomponenten (Schlösser, Bänder)</b>
60	<b>Typendarstellung</b>
104	<b>Zubehör</b>
118	<b>Drückerprogramm</b>
175	<b>Sicherheitsrelevante Informationen</b>



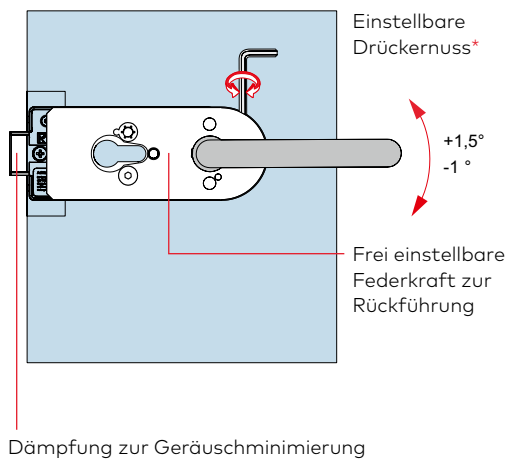
# **STUDIO Gala 2.0**

## Technische Besonderheiten

- Schlosseinsatz mit standardmäßiger Flüster-Komfort-Geräuschkämpfung. Dabei wird die stabile Flüsterfalle (Metallfalle mit partieller KS-Ummantelung und interner Dämpfung zur Geräuschminimierung) auch hohen Erwartungen gerecht wie auch die zum Patent angemeldete Drückernuss  $+1,5^\circ/-1^\circ$  zur Vermeidung „hängender Drücker“. Darüber hinaus gewährt die Auslegung als Klemmnuss eine ideale Drückerbefestigung.
- Der geschlossene Körper sorgt für optimalen Schutz des Schlossinnenlebens aus robusten Bauteilen in Elementbauweise.
- Die Schlösser entsprechen der aktuellen DIN EN 12209.
- Zudem wurden die Schlösser von einem neutralen Prüfungsinstitut mit 200.000 Bewegungszyklen der Fallenfunktion und 200.000 Bewegungszyklen des Riegels erfolgreich getestet.

Schlosseigenschaften	STUDIO Rondo	STUDIO Classic	STUDIO Gala 2.0	STUDIO Arcos
Einstellbare Drückernuss im Bereich von +1,5° bis -1° zur Vermeidung hängender Drücker	●	●	●	●
Flüster-Komfort-Geräuschkämpfung	●	●	●	●
Frei einstellbare Federkraft zur Rückführung	●	●	●	●
Federunterstützte Klemmnuss	●	●	●	●
Prüfung nach EN 12209	●	●	●	●
<b>Schlosstypen</b>				
Unverschießbar	●	●	●	●
Unverschießbar – Drücker vorn	●	●	●	●
Für Profilzylinder vorgerichtet	●	●	●	●
Für KABA-Zylinder vorgerichtet	●	●	●	●
Buntbart (BB) mit Wechsel	●	●	●	●
WC-Ausführung	●	●	●	●

### Neue Standard-Schlossfunktionen

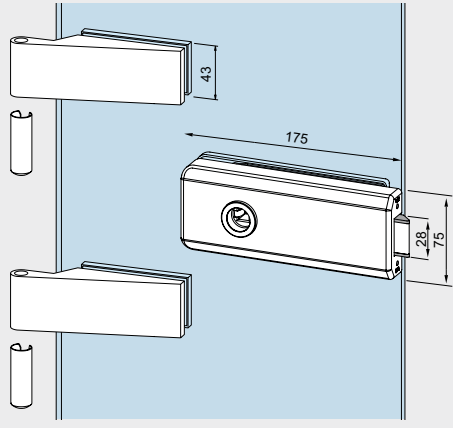
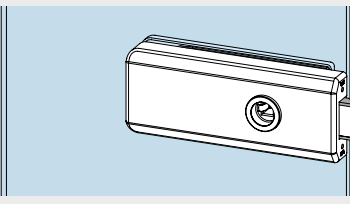
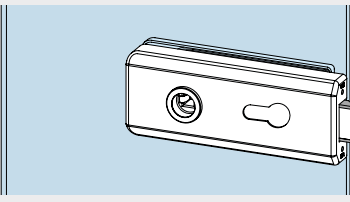
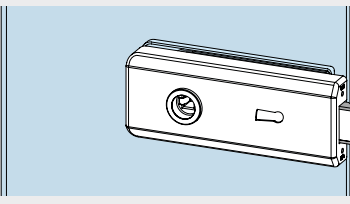


# Komplette Garnituren für 8 mm Glasdicke, Schlösser mit Drückerführung

Schlösser nach DIN 12209, hinsichtlich Typprüfung (siehe auch Seite 6).

Geeignet für alle Türdrücker ohne Rosetten, mit 8-mm-Vierkantstift, Stiftlänge für 44 mm Schlossdicke und Ø18 mm Drückerführung, max. 8 mm lang.

Flügelgewicht max. 60 kg, Flügelbreite max. 1000 mm. Falztiefe 24 mm (bei 8 mm Glasdicke).

	Produktbeschreibung	Art.-Nr.
	<p><b>Schloss mit 2 Bändern</b> Schloss unverschließbar, Bänder mit Hülsen</p> <p>Gewicht in kg: Aluminium 1,920</p>	<p><b>19.620</b></p>
	<p><b>Schloss mit 2 Bändern</b> Schloss mit Drücker vorn, unverschließbar, Bänder mit Hülsen</p> <p>Gewicht in kg: Aluminium 1,880</p>	<p><b>19.621</b></p>
	<p><b>Schloss mit 2 Bändern</b> Schloss PZ-vorgerichtet, mit Wechsel, Bänder mit Hülsen</p> <p>Gewicht in kg: Aluminium 1,915</p>	<p><b>19.622</b></p>
	<p><b>Schloss mit 2 Bändern</b> Schloss BB mit Wechsel, 2 Schlüssel, Bänder mit Hülsen</p> <p>Gewicht in kg: Aluminium 1,965</p>	<p><b>19.623</b></p>



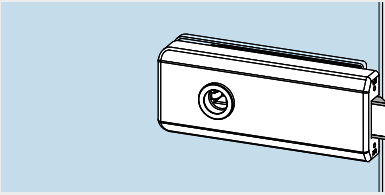
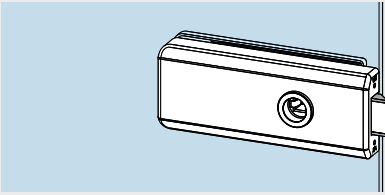
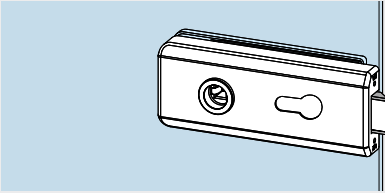
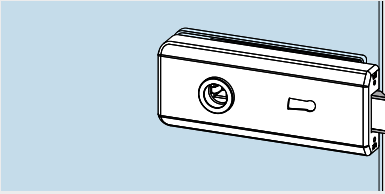
# Schlösser mit Drückerführung

**Schlösser nach DIN 12209, hinsichtlich Typprüfung (siehe auch Seite 6).**

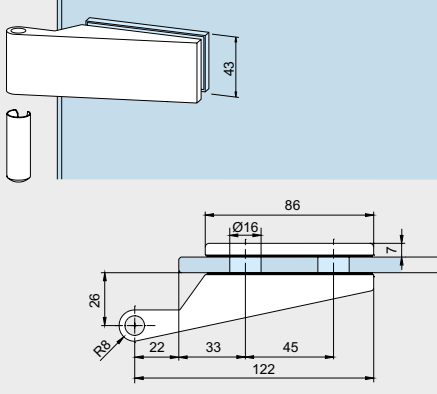
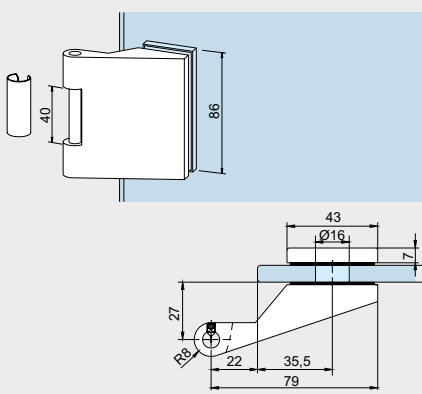
Geeignet für alle Türdrücker ohne Rosetten, mit 8-mm-Vierkantstift, Stiftlänge für 44 mm Schlossdicke und Ø18 mm Drückerführung, max. 8 mm lang.

**Schlösser für 8 mm Glasdicke/24 mm Falztiefe.**

Bänder siehe Seite 42.

	Produktbeschreibung	Art.-Nr.
	<p><b>Schloss</b> unverschießbar</p> <p>Gewicht in kg: Aluminium 0,690</p>	<b>19.610</b>
	<p><b>Schloss</b> unverschießbar, für Drücker vorn</p> <p>Gewicht in kg: Aluminium 0,679</p>	<b>19.611</b>
	<p><b>Schloss</b> PZ-vorgerichtet, mit Wechsel</p> <p>Gewicht in kg: Aluminium 0,690</p>	<b>19.612</b>
	<p><b>Schloss</b> BB mit Wechsel, 2 Schlüssel</p> <p>Gewicht in kg: Aluminium 0,718</p>	<b>19.613</b>

# Türbänder

	Produktbeschreibung	Glasdicke	Art.-Nr.
	<b>Band für Rahmenteile</b> mit Hülse 24 mm Falztiefe	8 mm	<b>10.021</b>
	26 mm Falztiefe  Gewicht in kg: Aluminium 0,319	10 mm	<b>10.020</b>
	<b>Band für Rahmenteile</b> mit Hülse, Bolzen Stahl verzinkt, Flügelgewicht max. 80 kg  Gewicht in kg: Aluminium 0,358		<b>11.288*</b>
	* Oberfläche Niro satiniert (700), nicht verwendbar mit Aufschraubrahmenteil 11.405 (Seite 107).		

# Platz für Ihre Notizen

# Inhalt

## STUDIO Arcos

46	<b>Technische Besonderheiten</b>
48	<b>Garnituren</b>
50	<b>Einzelkomponenten (Schlösser, Bänder)</b>
60	<b>Typendarstellung</b>
104	<b>Zubehör</b>
118	<b>Drückerprogramm</b>
175	<b>Sicherheitsrelevante Informationen</b>



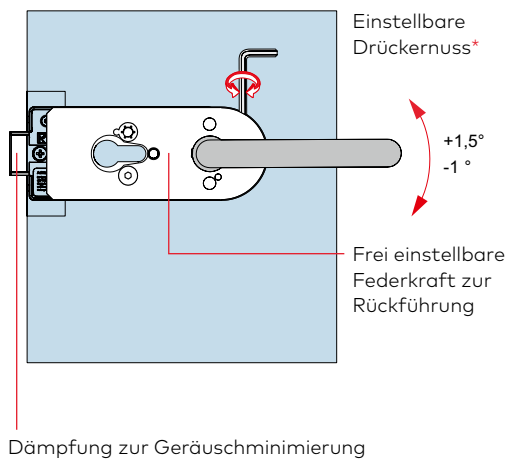
**STUDIO Arcos**

## Technische Besonderheiten

- Schlosseinsatz mit standardmäßiger Flüster-Komfort-Geräuschdämpfung. Dabei wird die stabile Flüsterfalle (Metallfalle mit partieller KS-Ummantelung und interner Dämpfung zur Geräuschminimierung) auch hohen Erwartungen gerecht wie auch die zum Patent angemeldete Drückernuss  $+1,5^\circ/-1^\circ$  zur Vermeidung „hängender Drücker“. Darüber hinaus gewährt die Auslegung als Klemmnuss eine ideale Drückerbefestigung.
- Der geschlossene Körper sorgt für optimalen Schutz des Schlossinnenlebens aus robusten Bauteilen in Elementbauweise.
- Die Schlösser entsprechen der aktuellen DIN EN 12209.
- Zudem wurden die Schlösser von einem neutralen Prüfungsinstitut mit 200.000 Bewegungszyklen der Fallenfunktion und 200.000 Bewegungszyklen des Riegels erfolgreich getestet.

<b>Schlosseigenschaften</b>	<b>STUDIO Rondo</b>	<b>STUDIO Classic</b>	<b>STUDIO Gala 2.0</b>	<b>STUDIO Arcos</b>
Einstellbare Drückernuss im Bereich von +1,5° bis -1° zur Vermeidung hängender Drücker	●	●	●	●
Flüster-Komfort-Geräuschkämpfung	●	●	●	●
Frei einstellbare Federkraft zur Rückführung	●	●	●	●
Federunterstützte Klemmnuss	●	●	●	●
Prüfung nach EN 12209	●	●	●	●
<b>Schlosstypen</b>				
Unverschießbar	●	●	●	●
Unverschießbar – Drücker vorn	●	●	●	●
Für Profilzylinder vorgerichtet	●	●	●	●
Für KABA-Zylinder vorgerichtet	●	●	●	●
Buntbart (BB) mit Wechsel	●	●	●	●
WC-Ausführung	●	●	●	●

### Neue Standard-Schlossfunktionen



# Komplette Garnituren für 8 und 10 mm Glasdicke, Schlösser mit Drückerführung

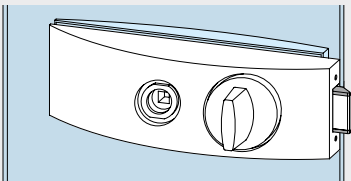
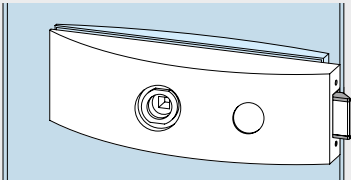
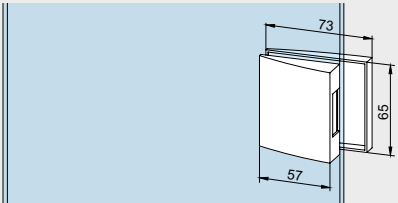
Schlösser nach DIN 12209, hinsichtlich Typprüfung (siehe auch Seite 6).

Flügelgewicht max. 60 kg, Flügelbreite max. 1000 mm, Falztiefe 24 mm (bei 8 mm Glasdicke oder 10 mm Glasdicke bei Verwendung einer Ö-Norm-Falle), 26 mm (bei 10 mm Glasdicke).

Geeignet für alle Türdrücker ohne Rosetten, mit 8-mm-Vierkantstift, Stiftlänge für 44 mm Schlossdicke und Ø18 mm Drückerführung, max. 8 mm lang. Bänder für Falztiefe 28–40 mm Seite 52.

	Produktbeschreibung	Glasdicke	Art.-Nr.
	<b>Schloss mit 2 Bändern</b> Schloss unverschießbar, Bänder mit Hülsen  Gewicht in kg: Aluminium 1,580	8 mm 10 mm	<b>24.100</b> <b>24.130</b>
		<b>Schloss mit 2 Bändern</b> Schloss für Drücker vorn, unverschießbar, Bänder mit Hülsen  Gewicht in kg: Aluminium 1,625	8 mm 10 mm
	<b>Schloss mit 2 Bändern</b> Schloss PZ-vorgerichtet, mit Wechsel, Bänder mit Hülsen  Gewicht in kg: Aluminium 1,565	8 mm 10 mm	<b>24.102</b> <b>24.132</b>
	<b>Schloss mit 2 Bändern</b> Schloss BB mit Wechsel, 2 Schlüssel, Bänder mit Hülsen  Gewicht in kg: Aluminium 1,630	8 mm 10 mm	<b>24.103</b> <b>24.133</b>



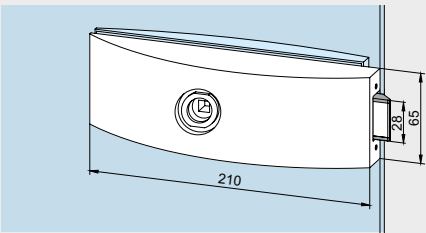
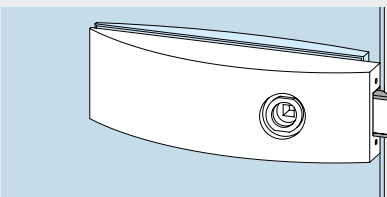
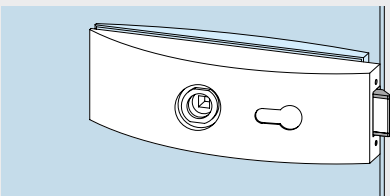
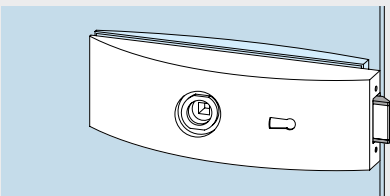
	Produktbeschreibung	Glasdicke	Art.-Nr.
	<b>Schloss mit 2 Bändern</b> WC mit Riegelolive, Bänder mit Hülsen  Gewicht in kg: Aluminium 1,716	8 mm 10 mm	<b>24.106</b> <b>24.134</b>
	<b>Schloss mit 2 Bändern</b> vorgerichtet für KABA, Bänder mit Hülsen  Gewicht in kg: Aluminium 1,630	8 mm 10 mm	<b>24.108</b> <b>24.129</b>
	<b>Gegenkasten mit 2 Bändern</b> für 2-flügelige Tür, Bänder mit Hülsen  Gewicht in kg: Aluminium 1,380	8 mm 10 mm	<b>24.120</b> <b>24.125</b>

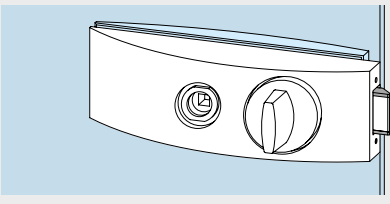
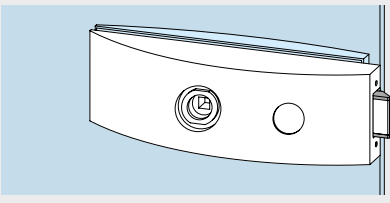
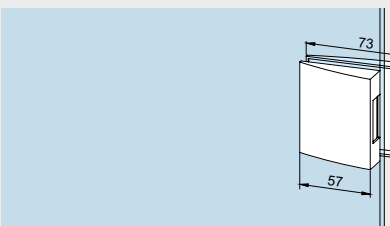
# Schlösser mit Drückerführung

**Schlösser nach DIN 12209, hinsichtlich Typprüfung (siehe auch Seite 6).**

**Schlösser für 8 mm Glasdicke (oder 10 mm Glasdicke bei Verwendung einer Ö-Norm-Falle)/24 mm Falztiefe bzw. 10 mm Glasdicke/26 mm Falztiefe.**

Geeignet für alle Türdrücker ohne Rosetten, mit 8-mm-Vierkantstift, Stiftlänge für 44 mm Schlossdicke und Ø18 mm Drückerführung, max. 8 mm lang. Bänder für Falztiefe 28–40 mm Seite 52.

	Produktbeschreibung	Art.-Nr.
	<p><b>Schloss</b> unverschießbar</p> <p>Gewicht in kg: Aluminium 0,840</p>	<b>24.200</b>
	<p><b>Schloss</b> unverschießbar, für Drücker vorn</p> <p>Gewicht in kg: Aluminium 0,845</p>	<b>24.201</b>
	<p><b>Schloss</b> PZ-vorgerichtet, mit Wechsel</p> <p>Gewicht in kg: Aluminium 0,815</p>	<b>24.202</b>
	<p><b>Schloss</b> BB mit Wechsel, 2 Schlüssel</p> <p>Gewicht in kg: Aluminium 0,850</p>	<b>24.203</b>

	<b>Produktbeschreibung</b>	<b>Art.-Nr.</b>
	<p><b>Schloss</b> WC mit Riegelolive</p> <p>Gewicht in kg: Aluminium 1,111</p>	<b>24.206</b>
	<p><b>Schloss</b> vorgefertigt für KABA</p> <p>Gewicht in kg: Aluminium 0,850</p>	<b>24.207</b>
	<p><b>Gegenkasten</b> für 2-flügelige Tür</p> <p>Gewicht in kg: Aluminium 0,610</p>	<b>24.220</b>

# Türbänder

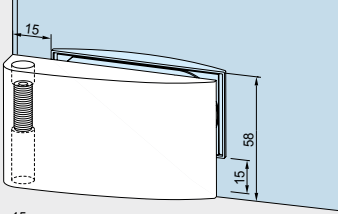
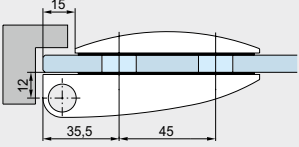
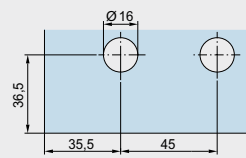
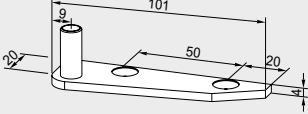
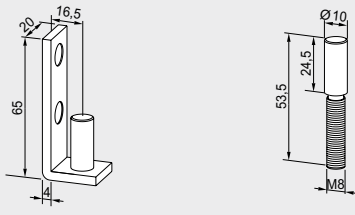
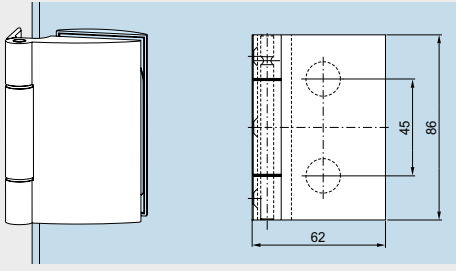
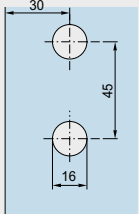
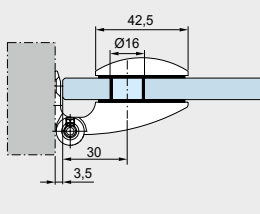
Für 8 mm Glasdicke, für Falztiefe 24 mm. Flügelbreite max. 1000 mm.

	Produktbeschreibung	Art.-Nr.
	<b>Band für Rahmenteile</b> mit Hülse, Falztiefe 24 mm Flügelgewicht max. 60 kg  Gewicht in kg: Aluminium 0,319	<b>24.230</b>
	<b>Futterstück mit Schrauben</b> für Falztiefe 28–40 mm (bitte angeben), Flügelgewicht max. 50 kg, zur Kombination mit Band 24.230 oder 10.021  Gewicht in kg: Aluminium 0,144	<b>24.420</b> (ohne Abb.)

Für 10 mm Glasdicke, für Falztiefe 26 mm. Flügelbreite max. 1000 mm.

	Produktbeschreibung	Art.-Nr.
	<b>Band für Rahmenteile</b> mit Hülse, Flügelgewicht max. 60 kg  Gewicht in kg: Aluminium 0,319	<b>24.236</b>

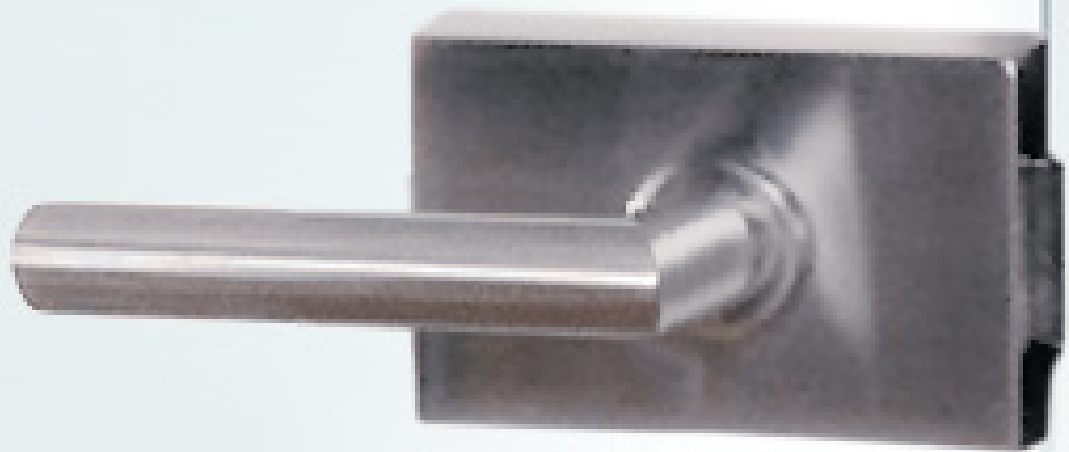
# Spezialbänder

	Produktbeschreibung	Glasdicke	Art.-Nr.
	<b>Arcos Eckbänder, paarweise, mit freier unterer bzw. oberer und seitlicher Glaskante</b> höhenverstellbar, erweiterte Farbpalette, Flügelgewicht max. 35 kg	8 mm	<b>25.401</b>
		10 mm	<b>25.409</b>
	<b>Paar Boden- bzw. Deckenlager</b> für Eckbänder, Messing mattverchromt, Edelstahl-Bolzen		<b>12.016</b>
	Gewicht in kg: Aluminium 0,182		<b>12.014</b>
	<b>Stück Boden-/Deckenlager</b> links unten/rechts oben		<b>12.015</b>
	Gewicht in kg: Aluminium 0,091		<b>12.015</b>
	<b>Stück Boden-/Deckenlager</b> rechts unten/links oben		<b>12.015</b>
	Gewicht in kg: Aluminium 0,091		<b>12.015</b>
	<b>Seitenlager</b> für Eckbänder, Messing mattverchromt, Edelstahl-Bolzen		<b>12.003</b>
	Gewicht in kg: Aluminium 0,132		<b>12.003</b>
	<b>Einschraubbolzen</b> Edelstahl		<b>12.004</b>
	Gewicht in kg: Aluminium 0,048		<b>12.004</b>
	<b>Arcos Band mit Rahmenteil für zargenunabhängige Türen</b> mit Bandlappen zum Anschrauben in Leibung, Edelstahl-Bolzen, Kunststoffbuchsen, Flügelgewicht max. 55 kg, Flügelbreite max. 1000 mm		<b>25.451</b>
		Gewicht in kg: Aluminium 0,205	
			
			

# Inhalt

## STUDIO Medio

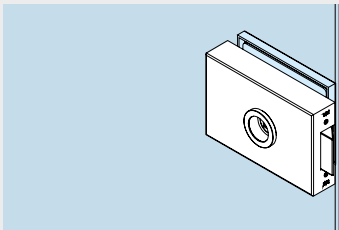
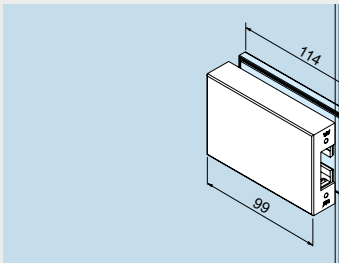
56	<b>Einzelkomponenten</b>
57	<b>Typendarstellung</b>
104	<b>Zubehör</b>
118	<b>Drückerprogramm</b>
175	<b>Sicherheitsrelevante Informationen</b>



**STUDIO Medio**

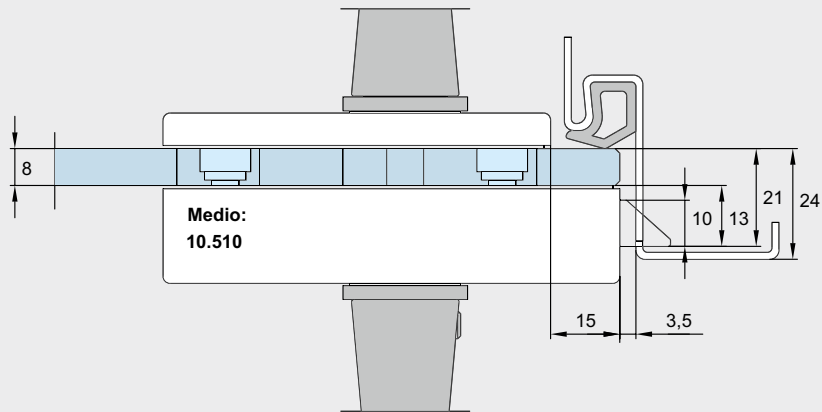
# Schlösser mit Drückerführung

## Schlösser für 8 + 10 mm Glasdicke/24 mm Falztiefe

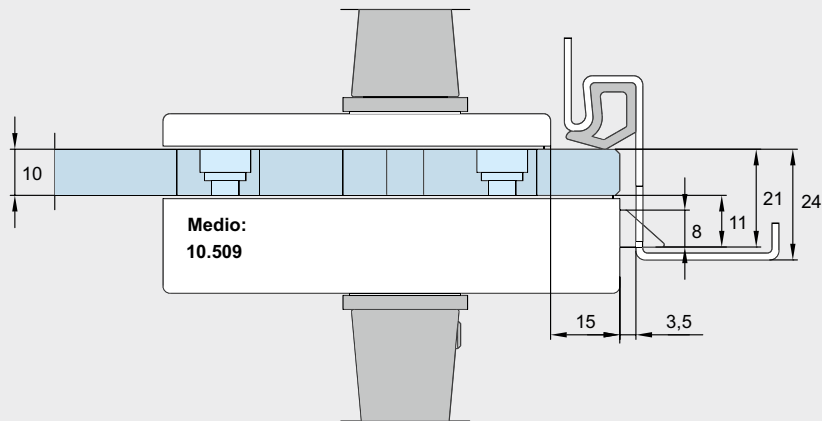
	Produktbeschreibung	Glasdicke	Art.-Nr.
	<p><b>STUDIO Medio Schloss</b></p> <p>Gewicht in kg: Aluminium 0,840</p>	<p>8 mm 10 mm</p>	<p><b>10.510</b> <b>10.509</b></p>
	<p><b>STUDIO Medio Gegenkasten, kurz</b></p> <p>Gewicht in kg: Aluminium 0,610</p>	<p>8 mm und 10 mm</p>	<p><b>10.512</b></p>



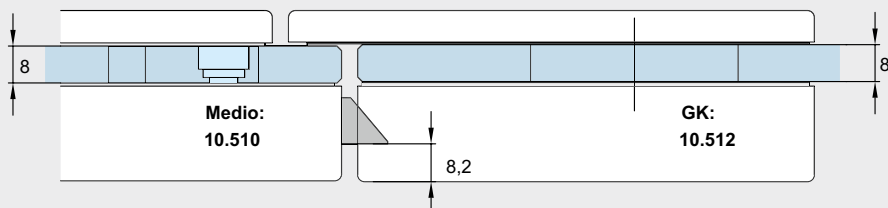
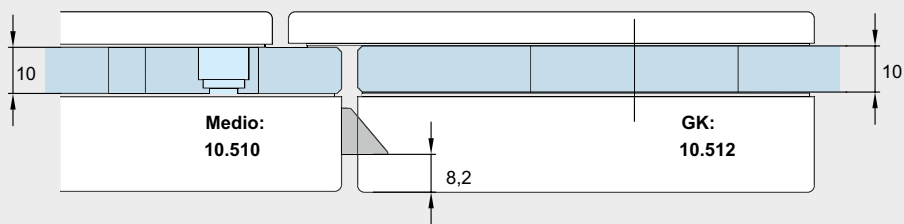
Für 8mm Glas in 24mm Falz:



Für 10mm Glas in 24mm Falz:



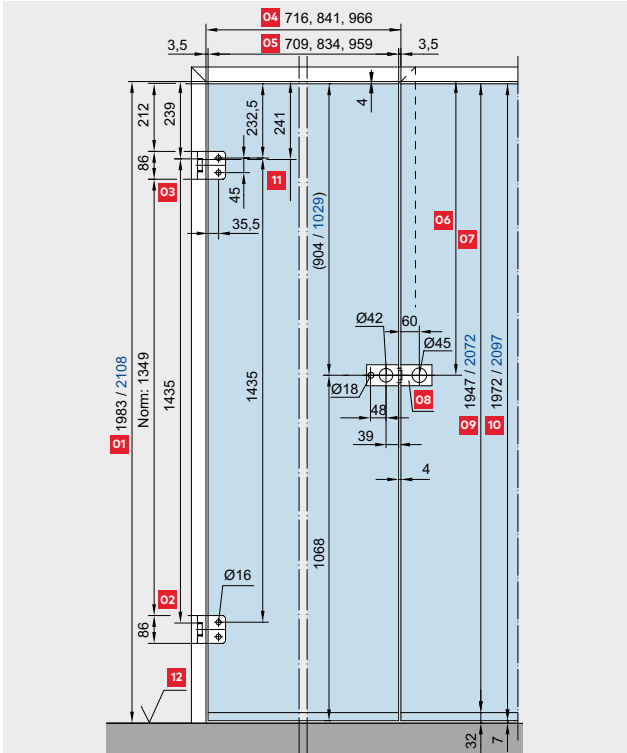
Anwendung mit Bedarfsflügel/Seitenteil:



**Anwendungen mit Bedarfsflügel / Seitenteil sind immer mit der Schlossvariante 10.510 für 8mm Glas zu realisieren, unabhängig davon, ob die Glasdicke 8mm oder 10mm beträgt.**

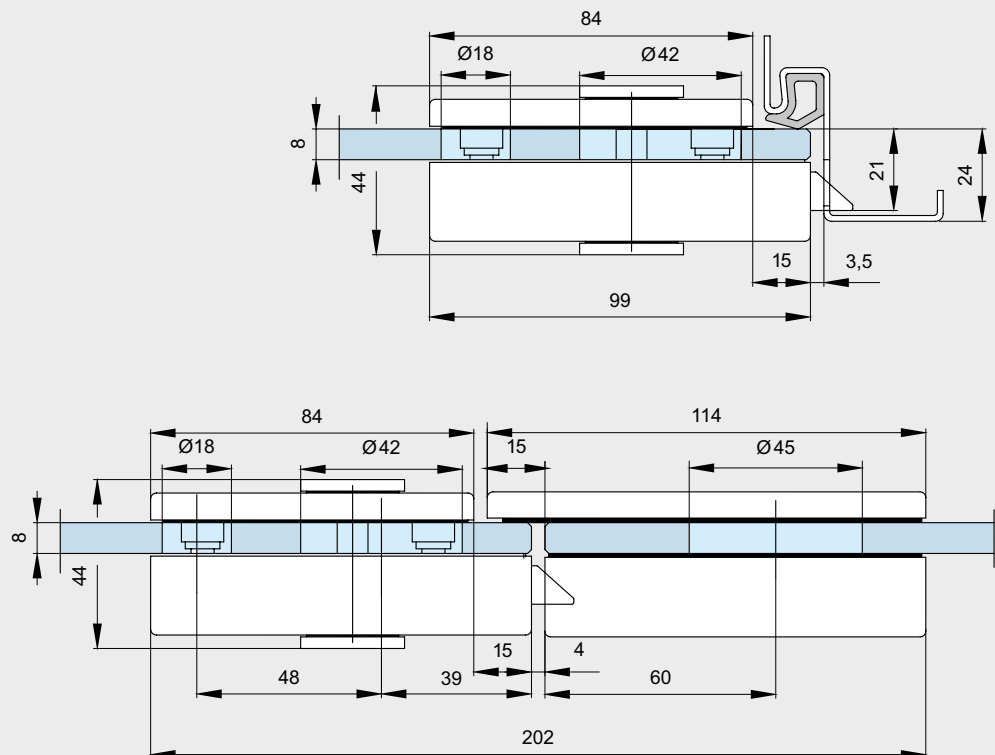
# Einbaudetails und Schnitte für Rahmenteile

## STUDIO Medio

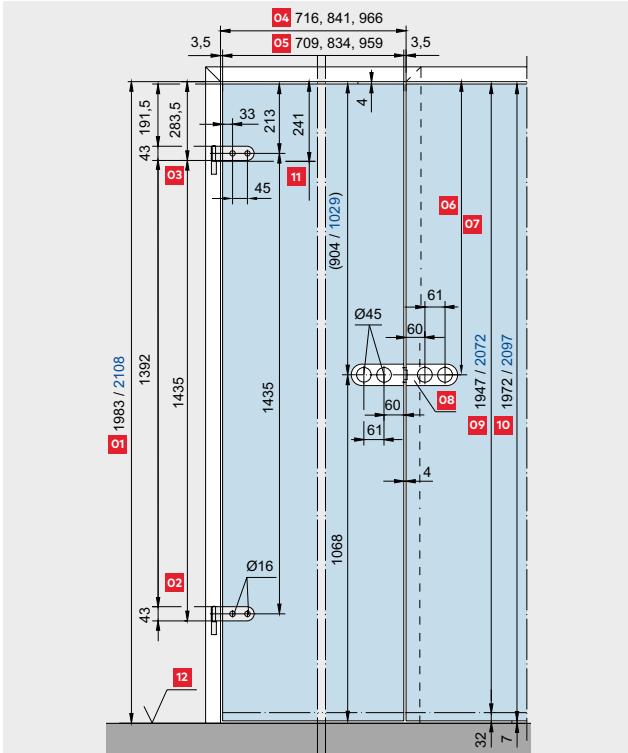


- O1 Zargenfalzmaß O2 Auflage Band nach DIN 18 111 O3 Auflage Band O4 Zargenfalzmaß O5 Glasmaß  
 O6 Mitte Falleneinlass O7 Norm 908 / 1033 mm bei Türhöhe 1972 / 2108 mm O8 Gegenkasten O9 Glasmaß Typ S  
 O10 Glasmaß Typ N O11 Bandbezugslinie nach DIN 18 268 O12 Oberkante Fertigfußboden (OKFF)

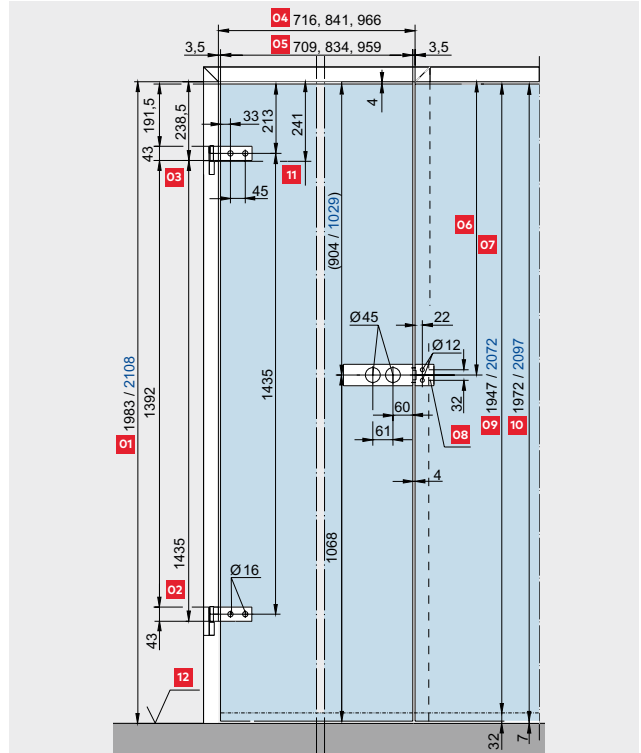
## STUDIO Medio



**STUDIO Rondo**



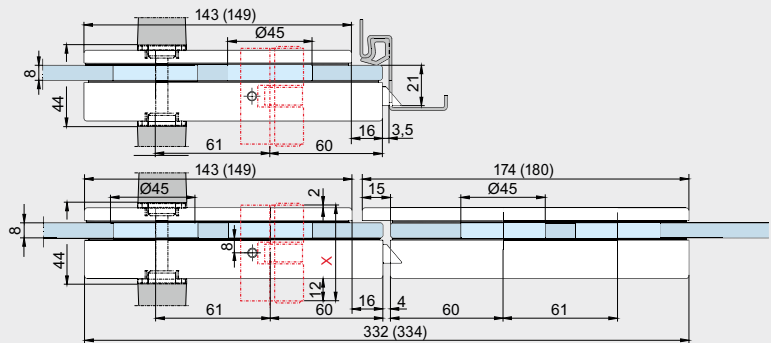
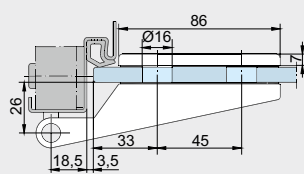
**STUDIO Arcos  
(STUDIO Classic, STUDIO Gala 2.0)**



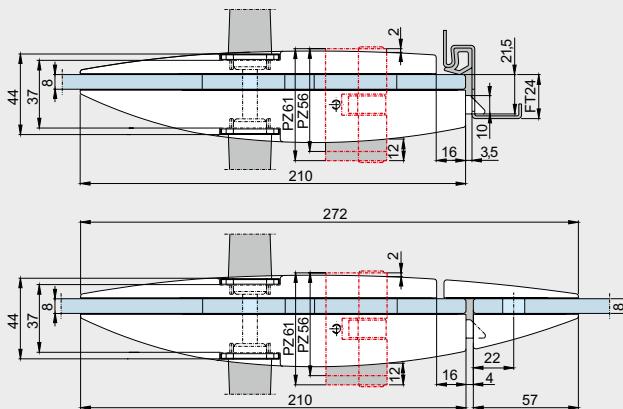
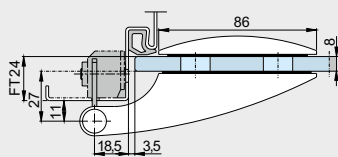
- O1 Zargenfalzmaß O2 Auflage Band nach DIN 18 111 O3 Auflage Band O4 Zargenfalzmaß O5 Glasmaß  
 O6 Mitte Falleneinlass O7 Norm 908 / 1033 mm bei Türhöhe 1972 / 2108 mm O8 Gegenkasten O9 Glasmaß Typ S  
 O10 Glasmaß Typ N O11 Bandbezugslinie nach DIN 18 268 O12 Oberkante Fertigfußboden (OKFF)

**STUDIO Rondo  
(STUDIO Classic,  
STUDIO Gala 2.0)**

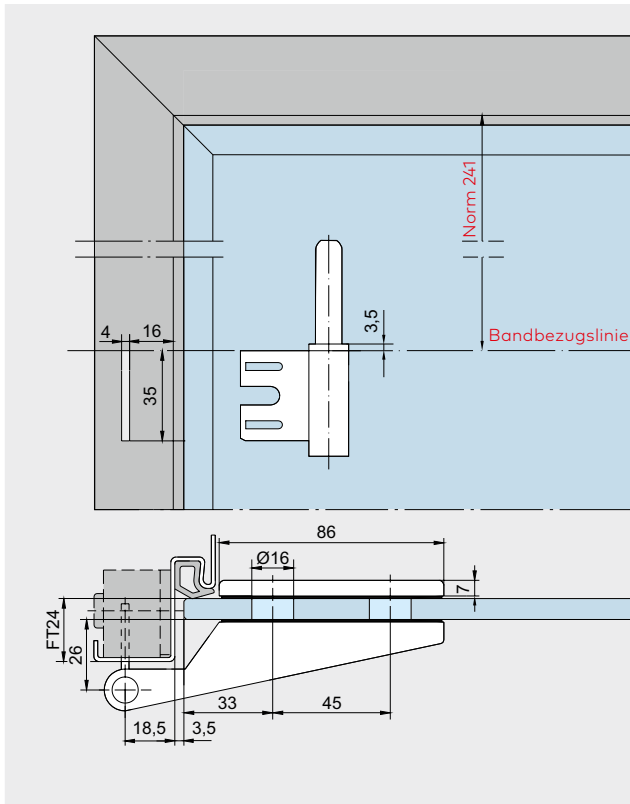
X = 51er PZ



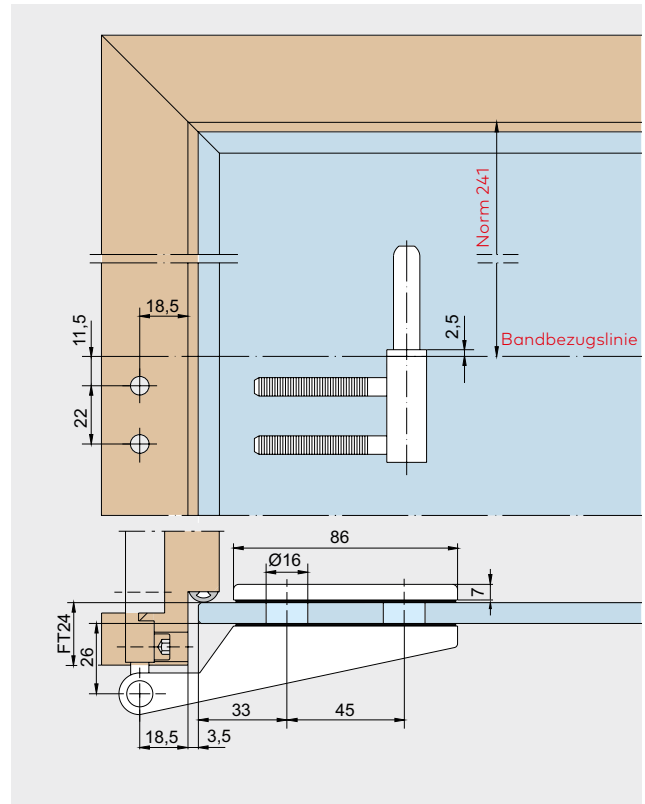
**STUDIO Arcos**



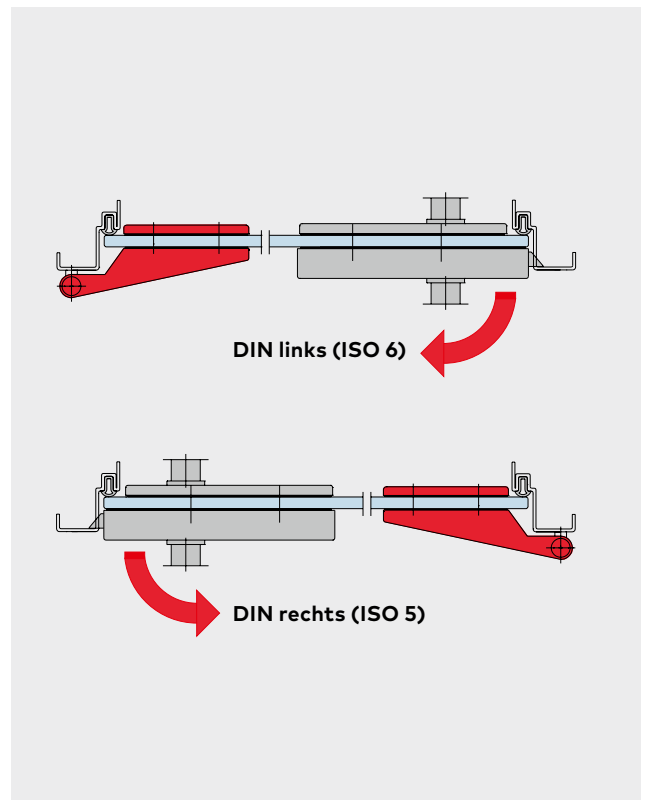
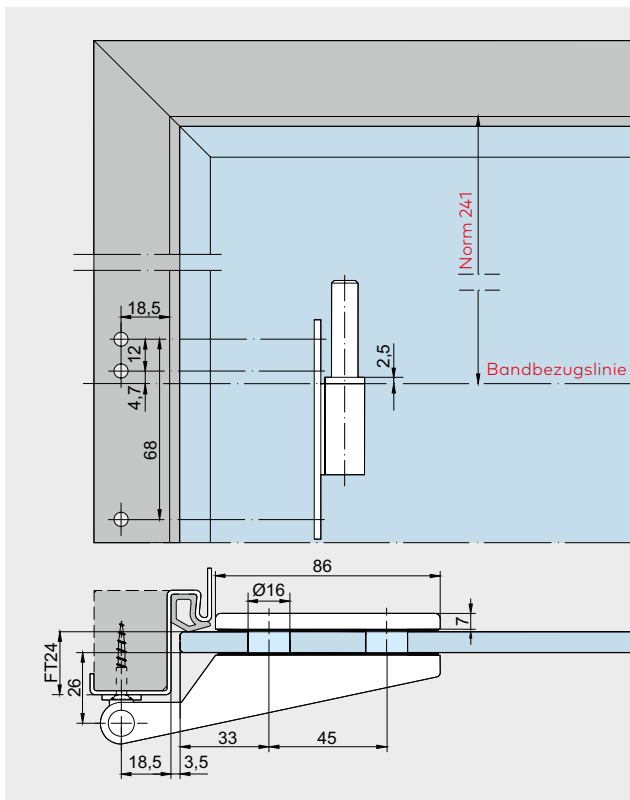
## Rahmenteil für Stahlzarge



## Rahmenteil für Holzzarge



## Aufschraub-Rahmenteil



# Platz für Ihre Notizen

# Inhalt

## OFFICE Junior

64	<b>Technische Besonderheiten</b>
64	<b>Einzelkomponenten</b>
92	<b>Typendarstellung</b>
104	<b>Zubehör</b>
118	<b>Drückerprogramm</b>
175	<b>Sicherheitsrelevante Informationen</b>



**OFFICE Junior**

# Technische Besonderheiten

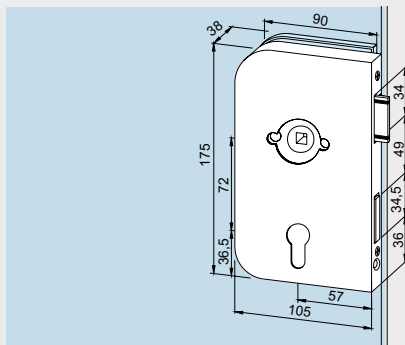
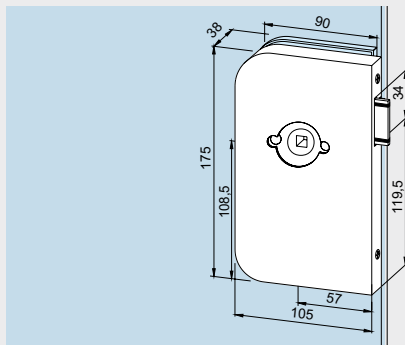
- Schlosseinsatz mit standardmäßiger Flüster-Komfort-Geräuschdämpfung. Dabei wird die stabile Flüsterfalle (Metallfalle mit partieller KS-Ummantelung und interner Dämpfung zur Geräuschminimierung) auch hohen Erwartungen gerecht und genügt insbesondere den Ansprüchen einer Behörde.
- Zum Patent angemeldete einstellbare Drückernuss (+/- 1°) zur Vermeidung „hängender Drücker“. Darüber hinaus gewährt die Auslegung als Klemmnuss eine ideale Drückerbefestigung.
- Die Schlösser entsprechen der aktuellen DIN EN 12209 und sind für den Einsatz in öffentlichen Gebäuden ausgelegt.
- Zudem wurden die Schlösser von einem neutralen Prüfungsinstitut mit 500.000 Bewegungszyklen der Fallenfunktion und 100.000 Bewegungszyklen des Riegels erfolgreich getestet.
- Für den Einsatz in Feuchträumen sind Beschlag-Sonderversionen in besonders hochwertiger, korrosionsgeschützter Ausführung erhältlich.

## Schlösser für Drücker mit Rosetten

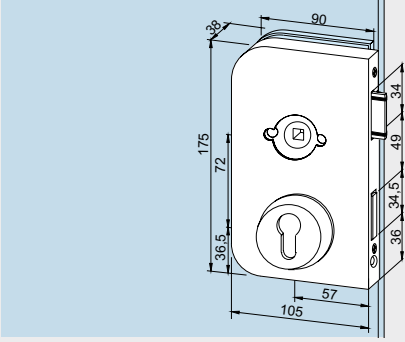
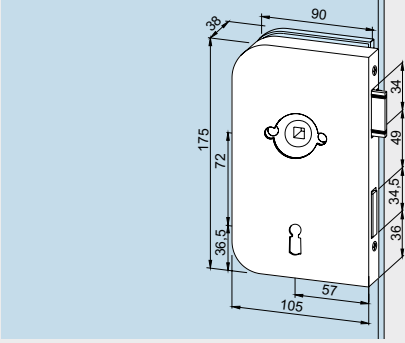
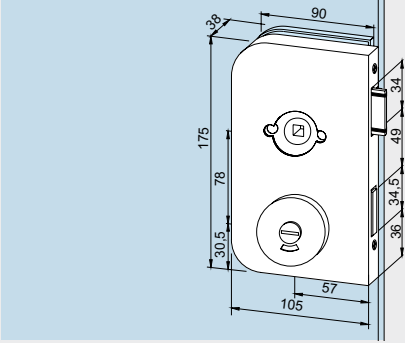
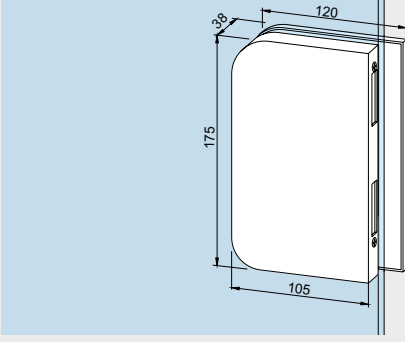
Entsprechend der aktuellen DIN EN 12209 (siehe auch Seite 6)

Schlösser in Normalausführung für 8 mm Glasdicke/ 24 mm Falztiefe bzw. 10 mm Glasdicke/26 mm Falztiefe. Für größere Falztiefen sind Aufdoppelungsplatten erhältlich. Bitte wenden Sie sich bei Bedarf an unsere Anwendungstechnik, um Ihren Einzelfall zu prüfen.

Bänder Seite 67 (auch für Türen ohne Falz und Falztiefen von 25–40 mm).

	Produktbeschreibung	Art.-Nr.
	<p><b>Schloss</b> PZ-vorgerichtet, mit Wechsel, erweiterte Farbpalette, auch in Edelstahl erhältlich</p> <p>Gewicht in kg: Aluminium 1,214 Edelstahl 1,505</p> <p><b>Schloss</b> PZ-vorgerichtet, mit Wechsel, Schlosseinsatz korrosionsgeschützt</p> <p>Gewicht in kg: Aluminium 1,230</p>	<p><b>11.200 L</b> <b>11.201 R</b> (ohne Abb.)</p> <p><b>11.210 L</b> <b>11.211 R</b> (ohne Abb.)</p>
	<p><b>Schloss</b> unverschließbar, erweiterte Farbpalette, auch in Edelstahl erhältlich</p> <p>Gewicht in kg: Aluminium 1,210</p>	<p><b>11.212 L</b> <b>11.213 R</b> (ohne Abb.)</p>



	Produktbeschreibung	Art.-Nr.
	<p><b>Schloss</b> PZ-vorgerichtet, mit Wechsel, PZ-Rosette auf Schlossseite, erweiterte Farbpalette</p> <p>Gewicht in kg: Aluminium 1,200</p>	<p><b>11.242 L</b> <b>11.243 R</b> (ohne Abb.)</p>
	<p><b>Schloss</b> BB ohne Wechsel, 2 Schlüssel, auch in Edelstahl erhältlich</p> <p>Gewicht in kg: Aluminium 1,115 Edelstahl 1,383</p>	<p><b>11.202 L</b> <b>11.203 R</b> (ohne Abb.)</p>
	<p><b>Schloss</b> WC-Ausführung</p> <p>Gewicht in kg: Aluminium 1,040</p> <p><b>Schloss</b> WC-Ausführung, Schlosseinsatz korrosionsgeschützt</p> <p>Gewicht in kg: Aluminium 1,210</p>	<p><b>11.204 L</b> <b>11.205 R</b> (ohne Abb.)</p> <p><b>11.214 L</b> <b>11.215 R</b> (ohne Abb.)</p>
	<p><b>Gegenkasten</b> für OFFICE Junior Schlösser, erweiterte Farbpalette</p> <p>Gewicht in kg: Aluminium 1,019 Edelstahl 1,335</p>	<p><b>11.206 L</b> <b>11.207 R</b> (ohne Abb.)</p>

# Schlösser mit Drückerführung

## Entsprechend der aktuellen DIN EN 12209 (siehe auch Seite 6).

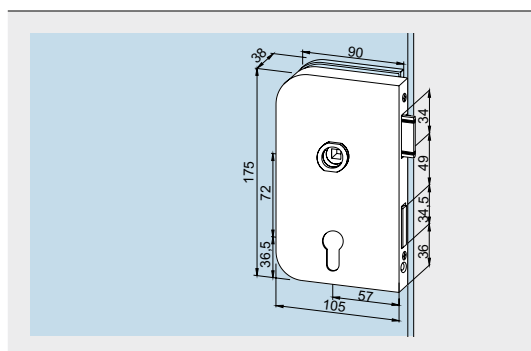
Schlösser in Normalausführung für 8 mm Glasdicke /  
24 mm Falztiefe bzw. 10 mm Glasdicke /  
26 mm Falztiefe.

Geeignet für alle Türdrücker ohne Rosetten,  
mit 8-mm-Vierkantstift, Stiftlänge für 44 mm  
Schlossdicke und Ø18 mm Drückerführung,  
max. 8 mm lang.

Bänder Seite 67 (auch für Türen ohne Falz  
und Falztiefen von 25–40 mm).

### Produktbeschreibung

### Art.-Nr.



#### Schloss

PZ-vorgerichtet, mit Wechsel,  
erweiterte Farbpalette, auch in  
Edelstahl erhältlich

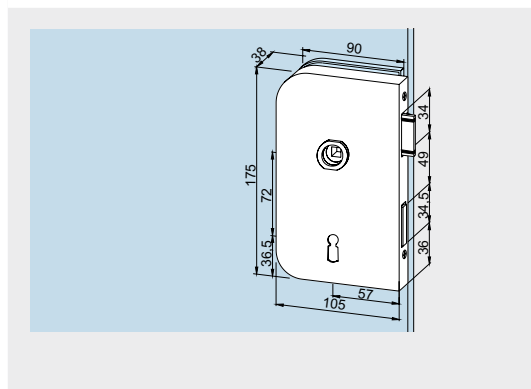
Gewicht in kg:

Aluminium 1,165  
Edelstahl 1,445

**11.260 L**

**11.261 R**

(ohne Abb.)



#### Schloss

BB ohne Wechsel, 2 Schlüssel,  
auch in Edelstahl erhältlich

Gewicht in kg:

Aluminium 1,115  
Edelstahl 1,383

#### Schloss

vorgerichtet für KABA Zylinder, mit Wechsel,  
2 Schlüssel, auch in Edelstahl erhältlich

Gewicht in kg:

Aluminium 1,113  
Edelstahl 13,78

**11.262 L**

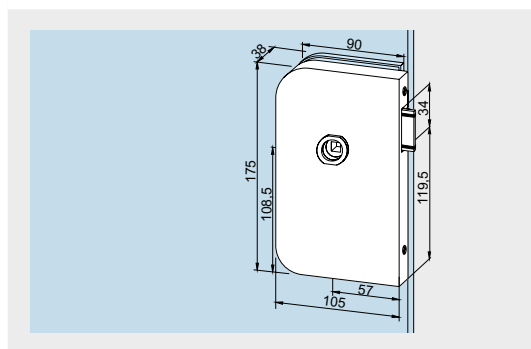
**11.263 R**

(ohne Abb.)

**11.266 L**

**11.267 R**

(ohne Abb.)



#### Schloss

unverschießbar, auch in Edelstahl erhältlich

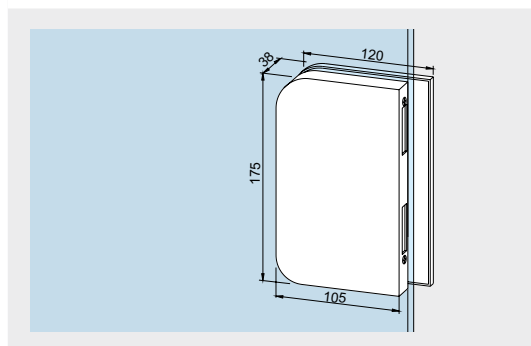
Gewicht in kg:

Aluminium 1,040  
Edelstahl 1,290

**11.264 L**

**11.265 R**

(ohne Abb.)



#### Gegenkasten

für OFFICE Junior Schlösser, erweiterte  
Farbpalette

Gewicht in kg:

Aluminium 0,945  
Edelstahl 1,335

**11.206 L**

**11.207 R**

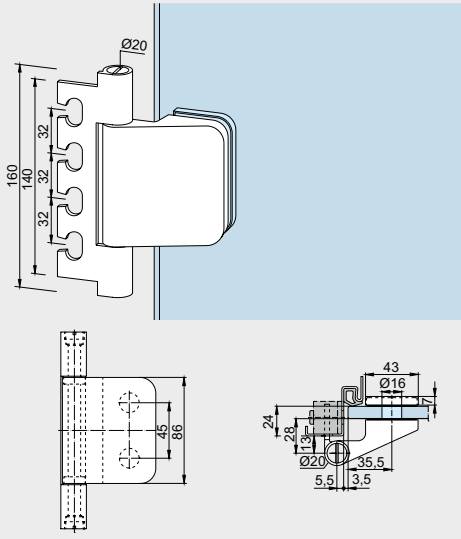
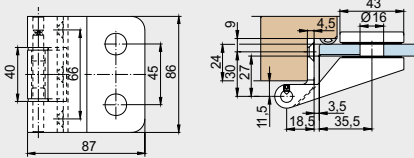
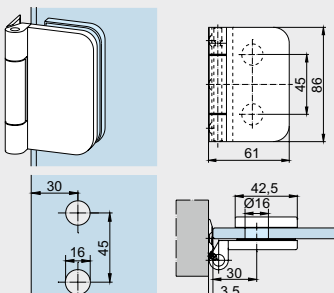
(ohne Abb.)

# Türbänder für Rahmenteile

Für 8 mm Glasdicke bei 24 mm Falztiefe bzw. 10 mm Glasdicke bei 26 mm Falztiefe, Flügelbreite max. 1000 mm.

	Produktbeschreibung	Art.-Nr.
	<p><b>Band für Rahmenteile</b> mit Hülse, Bolzen Stahl verzinkt, Flügelgewicht max. 80 kg</p> <p>Gewicht in kg: Aluminium 0,358</p>	<b>11.230*</b>
	<p><b>Band für Rahmenteile</b> mit Hülse, Bolzen Edelstahl zur Verwendung in Feuchträumen, Flügelgewicht max. 80 kg</p> <p>Gewicht in kg: Aluminium 0,360</p>	<b>11.237</b>
	<p><b>Band für Rahmenteile</b> mit Hülse, für Falztiefe 25 – 39 mm, Flügelgewicht max. 70 kg</p> <p>Gewicht in kg: Aluminium 0,530</p>	<b>11.245</b> (ohne Abb.)
	<p><b>Band für Rahmenteile</b> mit Hülse, für Falztiefe 40 mm, Flügelgewicht max. 70 kg</p> <p>Gewicht in kg: Aluminium 1,111</p> <p>* Oberfläche Niro satiniert (Niro S 700 ST) (700), nicht verwendbar mit Aufschraubrahmenteil 11.405 (Seite 107).</p>	<b>11.238</b>

# Türbänder mit Rahmenteilen

	Produktbeschreibung	Art.-Nr.
	<p><b>Band für Objekttüren</b> mit Rahmenteil für 160er Zargentasche (Aufnahmeelement zum Beispiel VN 7608/160 3D oder VZK 060-1/3, oder gleichwertig), Bolzen Edelstahl, KS-Gleitlager, Flügelgewicht max. 70 kg, Flügelbreite max. 1.200 mm</p> <p><b>Achtung:</b> Gesonderte Zargenbearbeitung beachten.</p> <p>dto. für 40 mm Falztiefe Flügelgewicht max. 45 kg</p> <p>Gewicht in kg: Aluminium 0,519</p> <p><b>Achtung:</b> Gesonderte Zargenbearbeitung beachten.</p>	<p><b>11.233</b></p> <p><b>11.340</b> (ohne Abb.)</p>
	<p><b>Band mit Rahmenteil</b> für Holzzarge, mit Bandlappen zum Einlassen, Bolzen Stahl verzinkt, Kunststoffbuchsen, Flügelgewicht max. 60 kg, Flügelbreite max. 1.000 mm</p> <p>Gewicht in kg: Aluminium 0,425</p>	<p><b>11.239</b></p>
	<p><b>Band mit Rahmenteil</b> für zargenunabhängige Türen, mit Bandlappen zum Anschrauben in Leibung, Edelstahl-Bolzen, Kunststoffbuchsen, Flügelgewicht max. 55 kg, Flügelbreite max. 1.000 mm</p> <p>Gewicht in kg: Aluminium 0,205</p>	<p><b>12.090</b></p>

# Platz für Ihre Notizen

# Inhalt

## OFFICE Classic

72	<b>Technische Besonderheiten</b>
72	<b>Einzelkomponenten</b>
92	<b>Typendarstellung</b>
104	<b>Zubehör</b>
118	<b>Drückerprogramm</b>
175	<b>Sicherheitsrelevante Informationen</b>



**OFFICE Classic**

# Technische Besonderheiten

- Schlosseinsatz mit standardmäßiger Flüster-Komfort-Geräuschdämpfung. Dabei wird die stabile Flüsterfalle (Metallfalle mit partieller KS-Ummantelung und interner Dämpfung zur Geräuschminimierung) auch hohen Erwartungen gerecht und genügt insbesondere den Ansprüchen einer Behörde.
- Zum Patent angemeldete einstellbare Drückernuss (+/- 1°) zur Vermeidung „hängender Drücker“. Darüber hinaus gewährt die Auslegung als Klemmnuss eine ideale Drückerbefestigung.
- Die Schlösser entsprechen der aktuellen DIN EN 12209 und sind für den Einsatz in öffentlichen Gebäuden ausgelegt.
- Zudem wurden die Schlösser von einem neutralen Prüfungsinstitut mit 500.000 Bewegungszyklen der Fallenfunktion und 100.000 Bewegungszyklen des Riegels erfolgreich getestet.
- Für den Einsatz in Feuchträumen sind Beschlag-Sonderversionen in besonders hochwertiger, korrosionsgeschützter Ausführung erhältlich.

## Schlösser für Drücker mit Rosetten

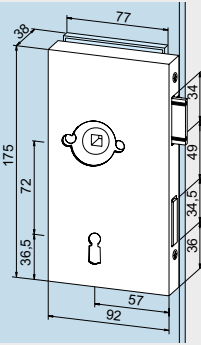
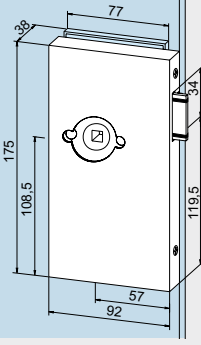
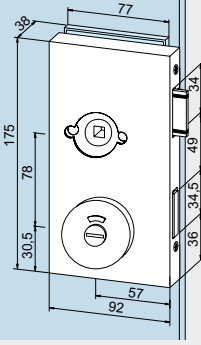
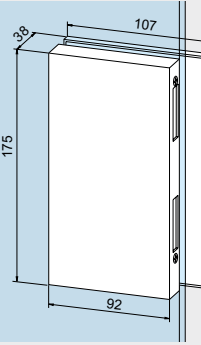
**Entsprechend der aktuellen DIN EN 12209 (siehe auch Seite 6)**

Schlösser in Normalausführung für 8 mm Glasdicke/ 24 mm Falztiefe bzw. 10 mm Glasdicke/ 26 mm Falztiefe.

Bänder Seite 75 (auch für Türen ohne Falz und Falztiefen von 25–40 mm).

	Produktbeschreibung	Art.-Nr.
	<b>Schloss</b> PZ-vorgerichtet, mit Wechsel	<b>11.270 L</b> <b>11.271 R</b> (ohne Abb.)
	Gewicht in kg: Aluminium                      1,165	



	Produktbeschreibung	Art.-Nr.
	<p><b>Schloss</b> BB ohne Wechsel, 2 Schlüssler</p> <p>Gewicht in kg: Aluminium 1,115</p>	<p><b>11.272 L</b> <b>11.273 R</b> (ohne Abb.)</p>
	<p><b>Schloss</b> unverschießbar</p> <p>Gewicht in kg: Aluminium 1,040</p>	<p><b>11.274 L</b> <b>11.275 R</b> (ohne Abb.)</p>
	<p><b>Schloss</b> WC-Ausführung</p> <p>Gewicht in kg: Aluminium 1,040</p>	<p><b>11.276 L</b> <b>11.277 R</b> (ohne Abb.)</p>
	<p><b>Gegenkasten</b> für OFFICE Classic Schlösser</p> <p>Gewicht in kg: Aluminium 0,945</p>	<p><b>11.286 L</b> <b>11.287 R</b> (ohne Abb.)</p>

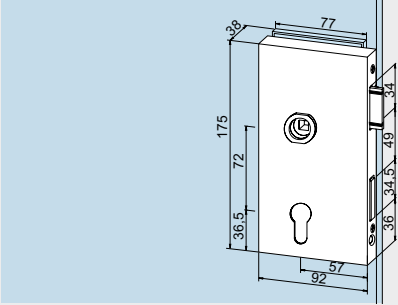
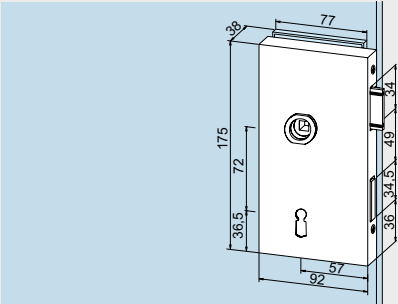
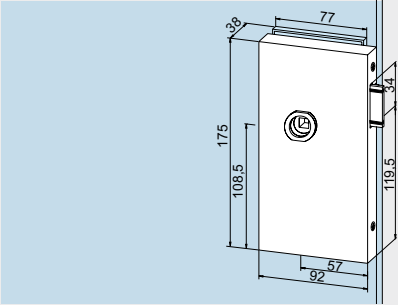
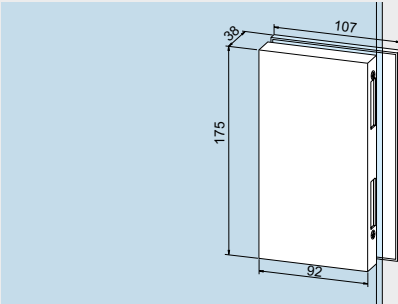
# Schlösser mit Druckerführung

**Entsprechend der aktuellen DIN EN 12209  
(siehe auch Seite 6).**

Schlösser in Normalausführung für 8 mm Glasdicke/  
24 mm Falztiefe bzw. 10 mm Glasdicke/  
26 mm Falztiefe.

Geeignet für alle Türdrücker ohne Rosetten,  
mit 8-mm-Vierkantstift, Stiftlänge für 44 mm  
Schlossdicke und Ø 18 mm Druckerführung,  
max. 8 mm lang.

Bänder Seite 75. (auch für Türen ohne Falz  
und Falztiefen von 25–40 mm).

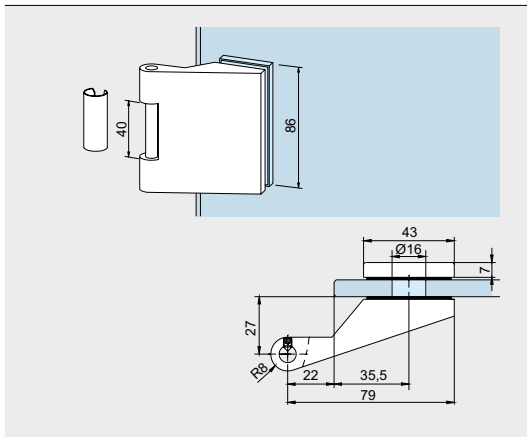
	Produktbeschreibung	Art.-Nr.
	<p><b>Schloss</b> PZ-vorgerichtet, mit Wechsel</p> <p>Gewicht in kg: Aluminium 1,165</p>	<p><b>11.280 L</b> <b>11.281 R</b> (ohne Abb.)</p>
	<p><b>Schloss</b> BB ohne Wechsel, 2 Schlüssel</p> <p>Gewicht in kg: Aluminium 1,115</p> <p><b>Schloss</b> vorgerichtet für KABA Zylinder, mit Wechsel, 2 Schlüssel</p> <p>Gewicht in kg: Aluminium 1,113</p>	<p><b>11.282 L</b> <b>11.283 R</b> (ohne Abb.)</p> <p><b>11.320 L</b> <b>11.321 R</b> (ohne Abb.)</p>
	<p><b>Schloss</b> unverschließbar</p> <p>Gewicht in kg: Aluminium 1,040</p>	<p><b>11.284 L</b> <b>11.285 R</b> (ohne Abb.)</p>
	<p><b>Gegenkasten</b> für OFFICE Classic Schlösser</p> <p>Gewicht in kg: Aluminium 0,945</p>	<p><b>11.286 L</b> <b>11.287 R</b> (ohne Abb.)</p>

# Türbänder für Rahmenteile

Für 8 mm Glasdicke bei 24 mm Falztiefe bzw. 10 mm Glasdicke bei 26 mm Falztiefe, Flügelbreite max. 1000 mm.

## Produktbeschreibung

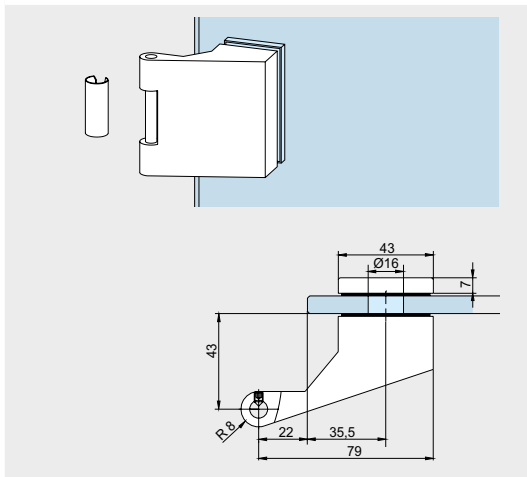
Art.-Nr.



**Band für Rahmenteile**  
mit Hülse,  
Bolzen Stahl verzinkt,  
Flügelgewicht max. 80 kg

**11.288**

Gewicht in kg:  
Aluminium 0,358



**Band für Rahmenteile**  
mit Hülse,  
für Falztiefe 40 mm,  
Flügelgewicht max. 70 kg

**11.295**

Gewicht in kg:  
Aluminium 1,111



# Platz für Ihre Notizen

# Inhalt

## OFFICE Mundus

80	<b>Technische Besonderheiten</b>
80	<b>Einzelkomponenten</b>
92	<b>Typendarstellung</b>
104	<b>Zubehör</b>
118	<b>Drückerprogramm</b>
175	<b>Sicherheitsrelevante Informationen</b>



# OFFICE Mundus

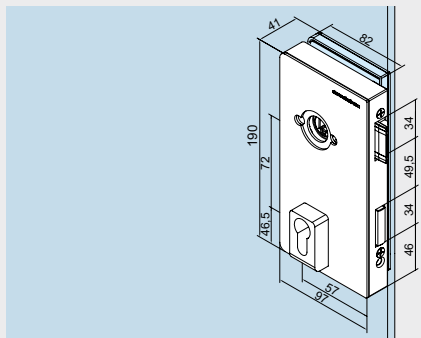
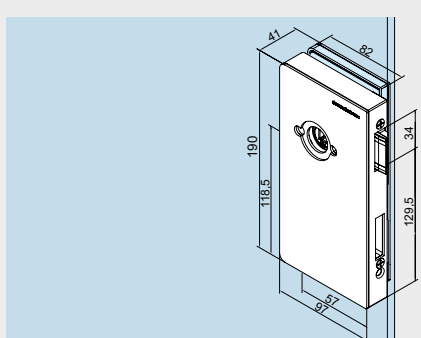
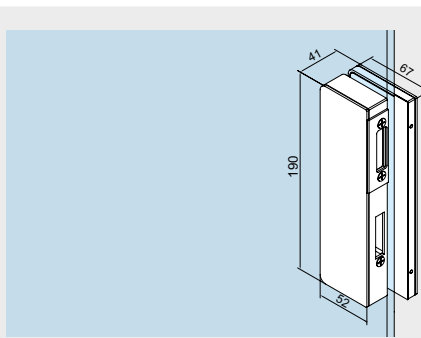
# Technische Besonderheiten

- Schlosseinsatz mit standardmäßiger Flüster-Komfort-Geräuschkämpfung. Dabei wird die stabile Flüsterfalle (Metallfalle mit partieller KS-Ummantelung und interner Dämpfung zur Geräuschminimierung) auch hohen Erwartungen gerecht und genügt insbesondere den Ansprüchen einer Behörde.
- Zum Patent angemeldete einstellbare Drückernuss (+/-1°) zur Vermeidung „hängender Drücker“. Darüber hinaus gewährt die Auslegung als Klemmnuss eine ideale Drückerbefestigung.
- Die Schlösser entsprechen der aktuellen DIN EN 12209 und sind für den Einsatz in öffentlichen Gebäuden ausgelegt.
- Zudem wurden die Schlösser von einem neutralen Prüfungsinstitut mit 500.000 Bewegungszyklen der Fallenfunktion und 100.000 Bewegungszyklen des Riegels erfolgreich getestet.
- Für den Einsatz in Feuchträumen sind Beschlag-Sonderversionen in besonders hochwertiger, korrosionsgeschützter Ausführung erhältlich.

## Schlösser für Drücker mit Rosetten

Entsprechend der aktuellen DIN EN 12209 (siehe auch Seite 6)

Schlösser in Normalausführung für 8 mm Glasdicke/ 24 mm Falztiefe bzw. 10 mm Glasdicke/26 mm Falztiefe. Bänder Seite 75 (auch für Türen ohne Falz und Falztiefen von 25–40 mm).

	Produktbeschreibung	Art.-Nr.
	<p><b>Schloss</b> PZ-vorgerichtet, mit Wechsel</p> <p>Gewicht in kg: Aluminium 0,730 Edelstahl 1,120</p>	<p><b>11.842 L</b> <b>11.843 R</b> (ohne Abb.)</p>
	<p><b>Schloss</b> unverschließbar</p> <p>Gewicht in kg: Aluminium 0,800 Edelstahl 1,150</p>	<p><b>11.844 L</b> <b>11.845 R</b> (ohne Abb.)</p>
	<p><b>Gegenkasten</b> für OFFICE Mundus Schlösser</p> <p>Gewicht in kg: Aluminium 0,570 Edelstahl 0,810</p>	<p><b>11.848 L</b> <b>11.849 R</b> (ohne Abb.)</p>



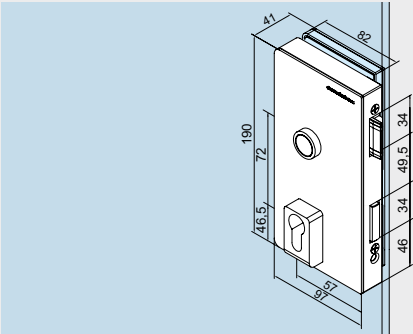
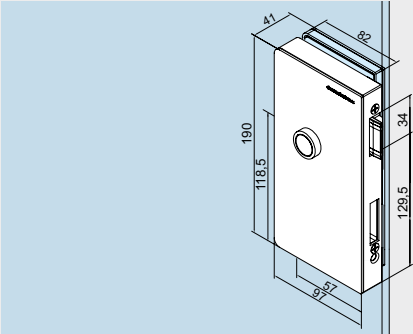
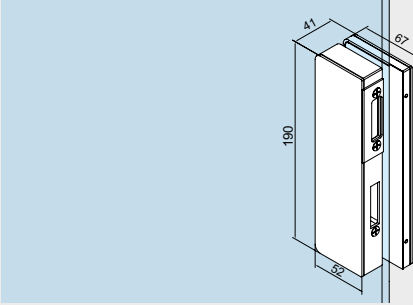
# Schlösser mit Drückerführung

**Entsprechend der aktuellen DIN EN 12209  
(siehe auch Seite 6).**

Schlösser in Normalausführung für 8 mm Glasdicke/  
24 mm Falztiefe bzw. 10 mm Glasdicke/  
26 mm Falztiefe.

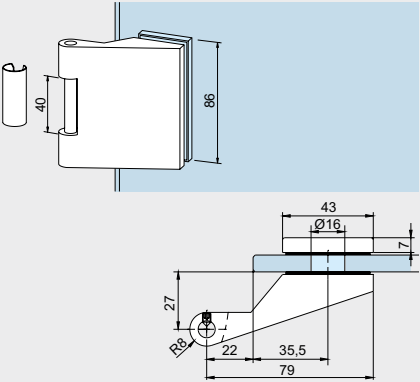
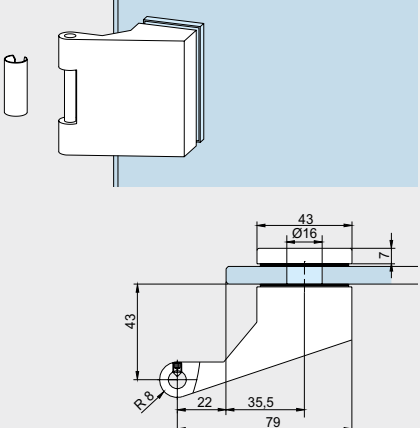
Geeignet für alle Türdrücker ohne Rosetten,  
mit 8-mm-Vierkantstift, Stiftlänge für 44 mm  
Schlossdicke und Ø 18 mm Drückerführung,  
max. 8 mm lang.

Bänder Seite 75. (auch für Türen ohne Falz  
und Falztiefen von 25–40 mm).

	Produktbeschreibung	Art.-Nr.
	<b>Schloss</b> PZ-vorgerichtet, mit Wechsel  Gewicht in kg: Aluminium            0,830 Edelstahl              1,240	<b>11.838 L</b> <b>11.839 R</b> (ohne Abb.)
	<b>Schloss</b> unverschließbar  Gewicht in kg: Aluminium            0,800 Edelstahl              1,150	<b>11.840 L</b> <b>11.841 R</b> (ohne Abb.)
	<b>Gegenkasten</b> für OFFICE Mundus Schlösser  Gewicht in kg: Aluminium            0,570 Edelstahl              0,810	<b>11.848 L</b> <b>11.849 R</b> (ohne Abb.)
	<b>Set Drückerführung</b> <b>für 16 mm Durchmesser</b>	<b>11.852</b> (ohne Abb.)

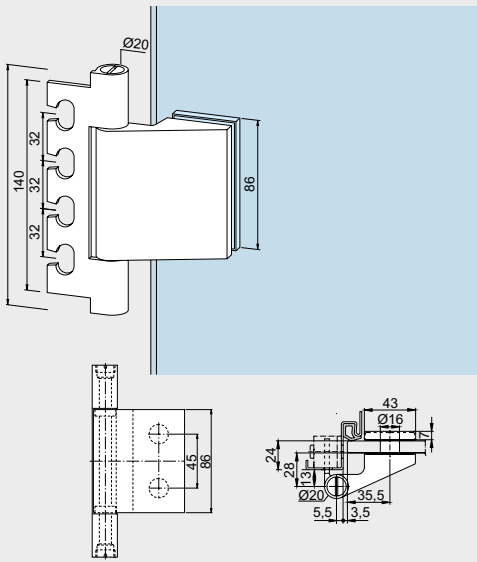
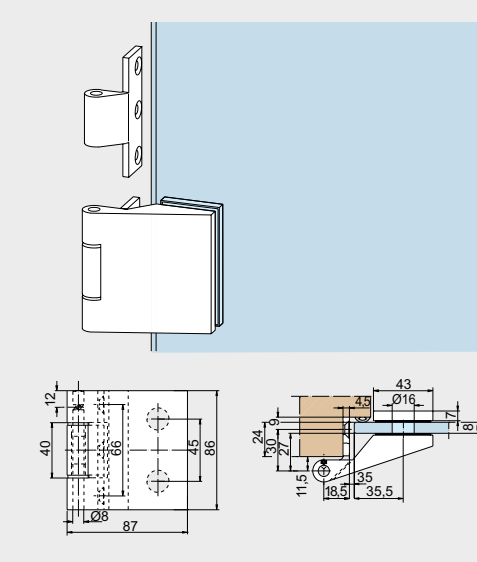
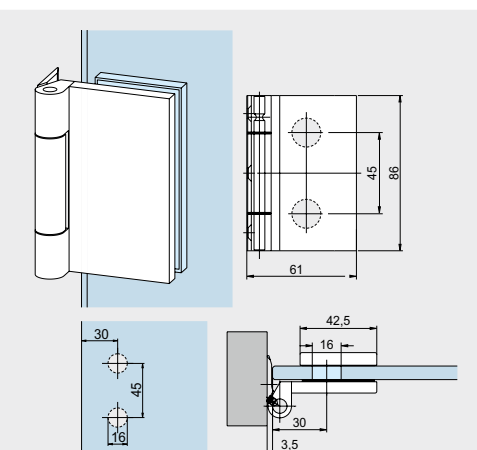
# Türbänder für Rahmenteile

Für 8 mm Glasdicke bei 24 mm Falztiefe bzw. 10 mm Glasdicke bei 26 mm Falztiefe, Flügelbreite max. 1000 mm.

	Produktbeschreibung	Art.-Nr.
	<p><b>Band für Rahmenteile</b> mit Hülse, Bolzen Stahl verzinkt, Flügelgewicht max. 80 kg</p> <p>Gewicht in kg: Aluminium 0,358</p>	<p><b>11.288</b></p>
	<p><b>Band für Rahmenteile</b> mit Hülse, für Falztiefe 40 mm, Flügelgewicht max. 70 kg</p> <p>Gewicht in kg: Aluminium 1,111</p>	<p><b>11.295</b></p>

# Türbänder mit Rahmenteilen

Für 8 mm Glasdicke bei 24 mm Falztiefe bzw. 10 mm Glasdicke bei 26 mm Falztiefe, Flügelbreite max. 1000 mm.

	Produktbeschreibung	Art.-Nr.
	<p><b>Band für Objekttüren</b> mit Rahmenteil für 160er VN-Zargentasche (Aufnahmeelement zum Beispiel VN 7608/160 3D oder VZK 060-1/3, oder gleichwertig), Bolzen Edelstahl, KS-Gleitlager, Flügelgewicht max. 70 kg, Flügelbreite max. 1.200 mm</p> <p>dto. für 40 mm Falztiefe Flügelgewicht max. 45 kg</p> <p>Gewicht in kg: Aluminium 0,519</p>	<p><b>11.291</b></p> <p><b>11.341</b> (ohne Abb.)</p>
	<p><b>Band mit Rahmenteil</b> für Holzzarge, mit Bandlappen zum Einlassen, Bolzen Stahl verzinkt, Kunststoffbuchsen, Flügelgewicht max. 60 kg, Flügelbreite max. 1.000 mm</p> <p>Gewicht in kg: Aluminium 0,425.</p>	<p><b>11.342</b></p>
	<p><b>Band mit Rahmenteil</b> für zargenunabhängige Türen, mit Bandlappen zum Anschrauben in Leibung, Edelstahl-Bolzen, Kunststoff-Buchsen, Flügelgewicht max. 55 kg, Flügelbreite max. 1.000 mm</p> <p>Gewicht in kg: Aluminium 0,230</p>	<p><b>12.091</b></p>

# Inhalt

## OFFICE Arcos

86	<b>Einzelkomponenten</b>
92	<b>Typendarstellung</b>
104	<b>Zubehör</b>
118	<b>Drückerprogramm</b>
175	<b>Sicherheitsrelevante Informationen</b>



**OFFICE Arcos**

# Schlösser für Drücker mit Rosetten

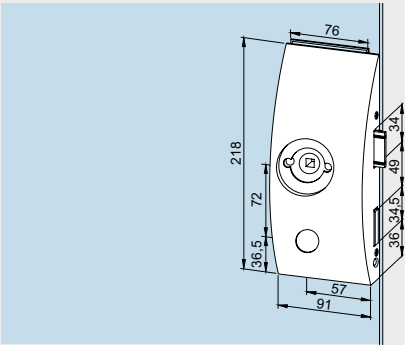
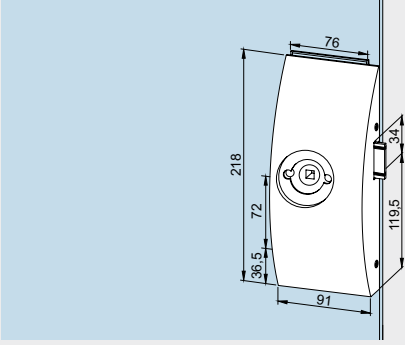
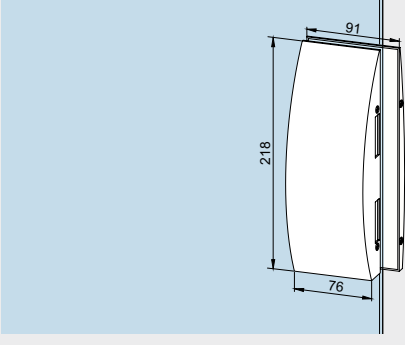
**Entsprechend der aktuellen DIN EN 12209, in erweiterter Prüfverfahren erfolgreich getestet.**

Schlösser in Normalausführung für 8 mm Glasdicke/ 24 mm Falztiefe bzw. 10 mm Glasdicke/26 mm Falztiefe.

- Schlosseinsatz mit standardmäßiger Flüster-Komfort-Geräuschdämpfung. Dabei wird die stabile Flüsterfalle (Metallfalle mit partieller KS-Ummantelung und interner Dämpfung zur Geräuschminimierung) auch hohen Erwartungen gerecht und genügt insbesondere den Ansprüchen einer Behörde.
- Zum Patent angemeldete einstellbare Drückernuss (+/-1°) zur Vermeidung „hängender Drücker“. Darüber hinaus gewährt die Auslegung als Klemmnuss eine ideale Drückerbefestigung.

- Der geschlossene Körper sorgt für optimalen Schutz des Schlossinnenlebens aus robusten Bauteilen in Elementbauweise.
- Die Schlösser entsprechen der aktuellen DIN EN 12209 und sind für den Einsatz in öffentlichen Gebäuden ausgelegt.
- Zudem wurden die Schlösser von einem neutralen Prüfungsinstitut mit 500.000 Bewegungszyklen der Fallenfunktion und 100.000 Bewegungszyklen des Riegels erfolgreich getestet.
- Für den Einsatz in Feuchträumen sind Beschlag-Sonderversionen in besonders hochwertiger, korrosionsgeschützter Ausführung erhältlich.

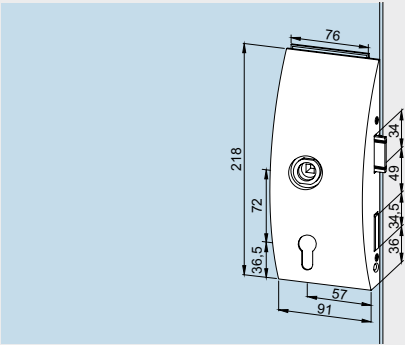
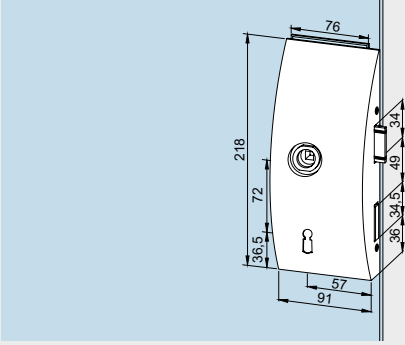
	Produktbeschreibung	Art.-Nr.
	<p><b>Schloss</b> PZ-vorgerichtet, mit Wechsel</p> <p>Gewicht in kg: Aluminium            1,214</p>	<p><b>25.200 L</b> <b>25.201 R</b> (ohne Abb.)</p>
	<p><b>Schloss</b> BB ohne Wechsel, 2 Schlüssel</p> <p>Gewicht in kg: Aluminium            1,115</p>	<p><b>25.202 L</b> <b>25.203 R</b> (ohne Abb.)</p>

	<b>Produktbeschreibung</b>	<b>Art.-Nr.</b>
	<p><b>Schloss</b> vorgefertigt für KABA, mit Wechsel</p> <p>Gewicht in kg: Aluminium 1,075</p>	<p><b>25.240 L</b> <b>25.241 R</b> (ohne Abb.)</p>
	<p><b>Schloss</b> unverschießbar</p> <p>Gewicht in kg: Aluminium 1,040</p>	<p><b>25.208 L</b> <b>25.209 R</b> (ohne Abb.)</p>
	<p><b>Gegenkasten</b> für OFFICE Arcos Schlösser erweiterte Farbpalette</p> <p>Gewicht in kg: Aluminium 1,019</p>	<p><b>25.206 L</b> <b>25.207 R</b> (ohne Abb.)</p>

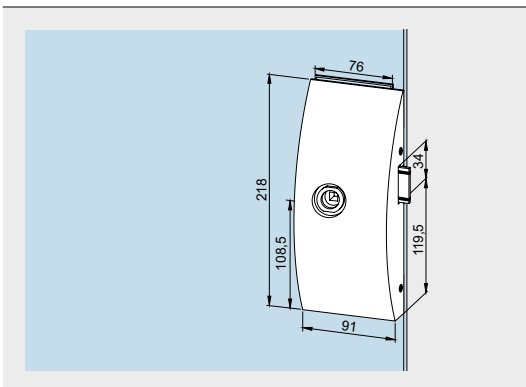
# Schlösser mit Drückerführung

**Entsprechend der aktuellen DIN EN 12209,  
in erweiterten Prüfverfahren erfolgreich getestet.**

Schlösser in Normalausführung für 8 mm Glasdicke/  
24 mm Falztiefe bzw. 10 mm Glasdicke/  
26 mm Falztiefe.

	Produktbeschreibung	Art.-Nr.
	<p><b>Schloss</b> PZ-vorgerichtet, mit Wechsel</p> <p>Gewicht in kg: Aluminium 1,165</p>	<p><b>25.260 L</b> <b>25.261 R</b> (ohne Abb.)</p>
	<p><b>Schloss</b> BB ohne Wechsel, 2 Schlüssel</p> <p>Gewicht in kg: Aluminium 1,115</p>	<p><b>25.262 L</b> <b>25.263 R</b> (ohne Abb.)</p>

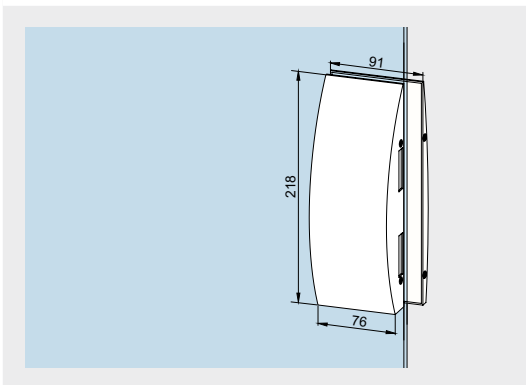


**Produktbeschreibung****Art.-Nr.**

**Schloss**  
unverschießbar

**25.264 L**  
**25.265 R**  
(ohne Abb.)

Gewicht in kg:  
Aluminium 1,040



**Gegenkasten**  
für OFFICE Arcos Schlösser,  
erweiterte Farbpalette

**25.206 L**  
**25.207 R**  
(ohne Abb.)

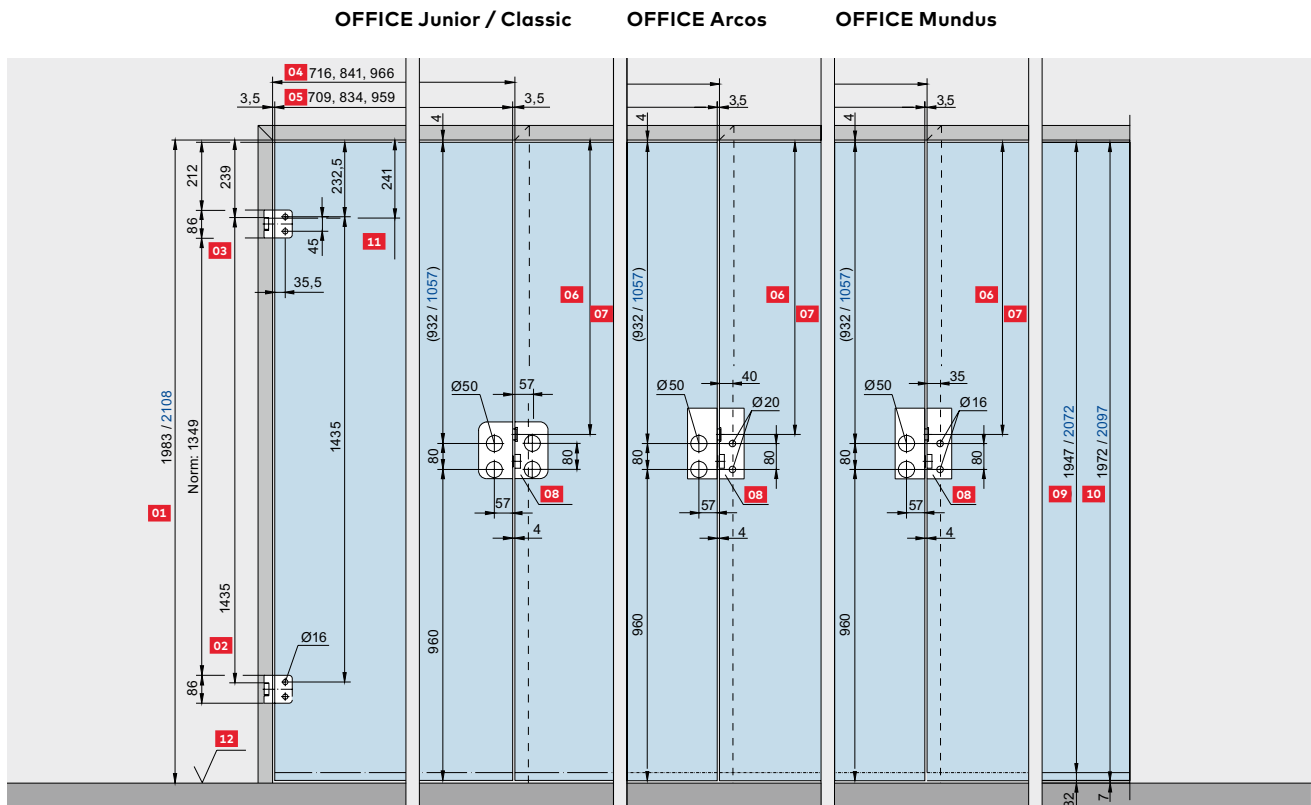
Gewicht in kg:  
Aluminium 0,945

# Türbänder

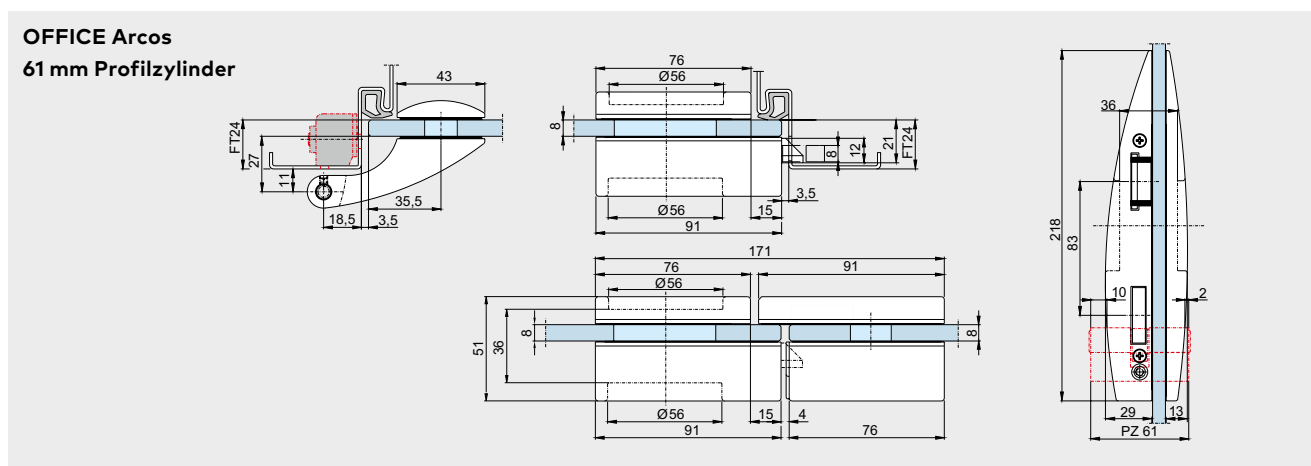
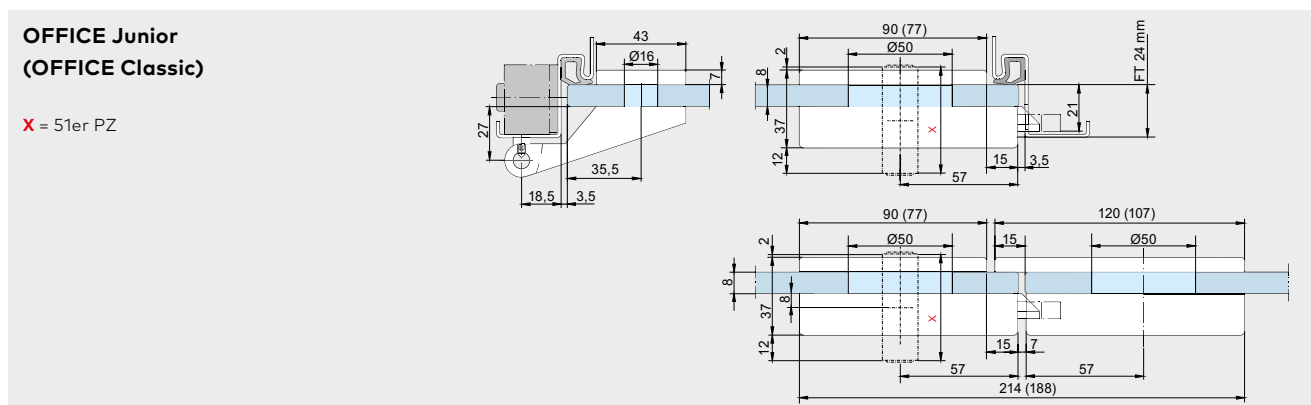
Für 8 mm Glasdicke bei 24 mm Falztiefe bzw. 10 mm Glasdicke bei 26 mm Falztiefe, Flügelbreite max. 1000 mm.

	Produktbeschreibung	Art.-Nr.
	<b>Band für Rahmenteile</b> mit Hülse, Bolzen Stahl verzinkt, Flügelgewicht max. 80 kg  Gewicht in kg: Aluminium 0,358	<b>25.230</b>
	<b>Band für Rahmenteile</b> mit Hülse, für Falztiefe 40 mm, Flügelgewicht max. 70 kg  Gewicht in kg: Aluminium 1,111	<b>25.238</b> (ohne Abb.)
	<b>Band für Objektüren</b> mit Rahmenteil für 160er VN-Zargentasche (Aufnahmeelement zum Beispiel VN 7608/160 3D oder VZK 060-1/3, oder gleichwertig), Bolzen Edelstahl, KS-Gleitlager, Flügelgewicht max. 70 kg, Flügelbreite max. 1.200 mm  Gewicht in kg: Aluminium 0,519  dto. für 40 mm Falztiefe	<b>25.233</b>
	Gewicht in kg: Aluminium 0,519	<b>25.340</b> (ohne Abb.)

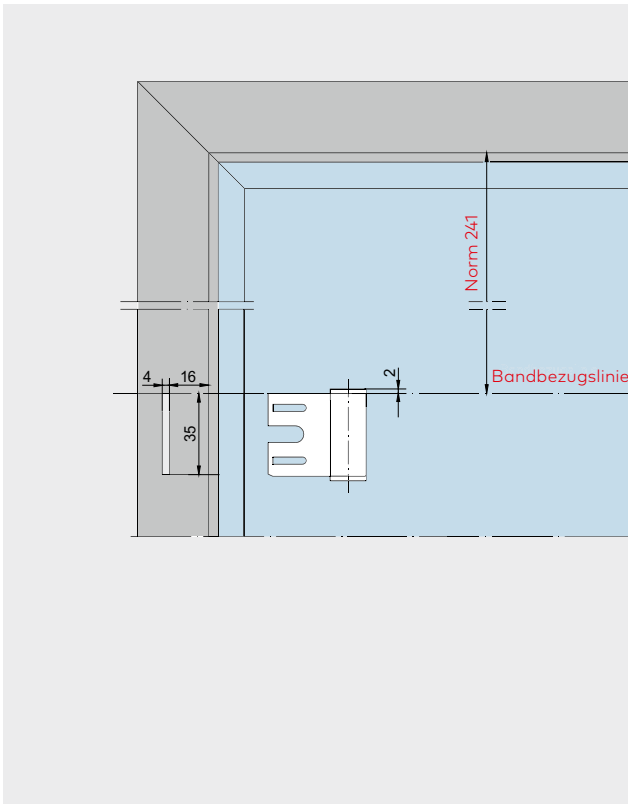
# Einbaudetails und Schnitte für Rahmenteile



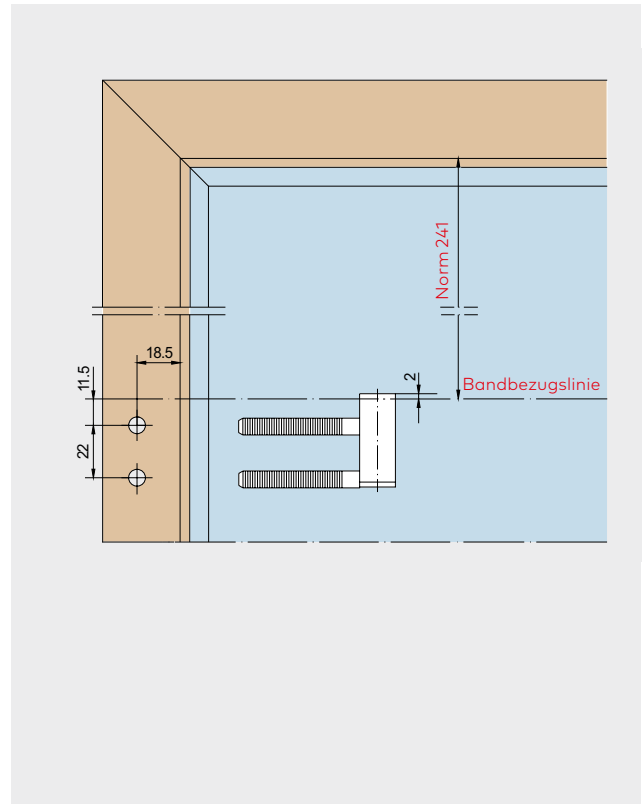
- 01 Zargenfalzmaß 02 Auflage Band nach DIN 18 111 03 Auflage Band 04 Zargenfalzmaß 05 Glasmaß  
 06 Mitte Falleneinlass 07 Norm 908 / 1033 mm bei Türhöhe 1972 / 2108 08 Gegenkasten 09 Glasmaß Typ S  
 10 Glasmaß Typ N 11 Bandbezugslinie nach DIN 18 268 12 Oberkante Fertigfußboden (OKFF)



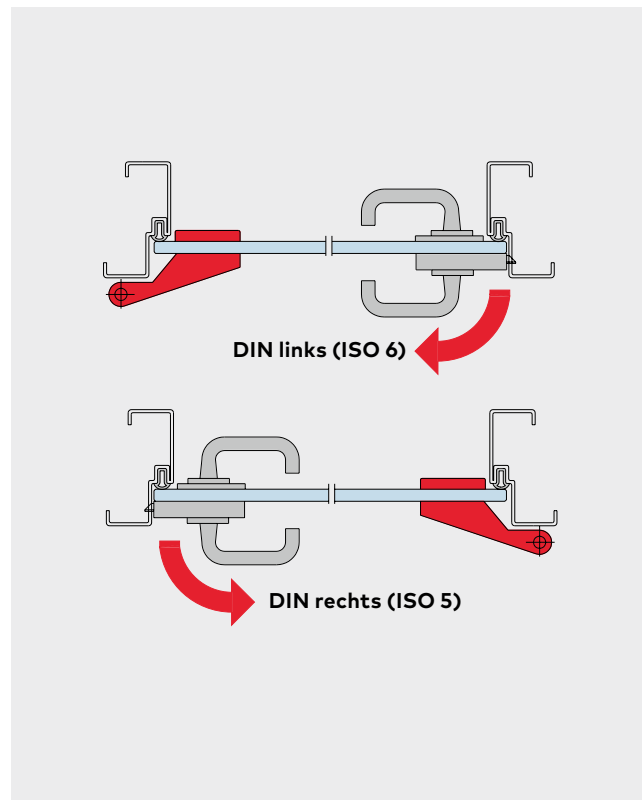
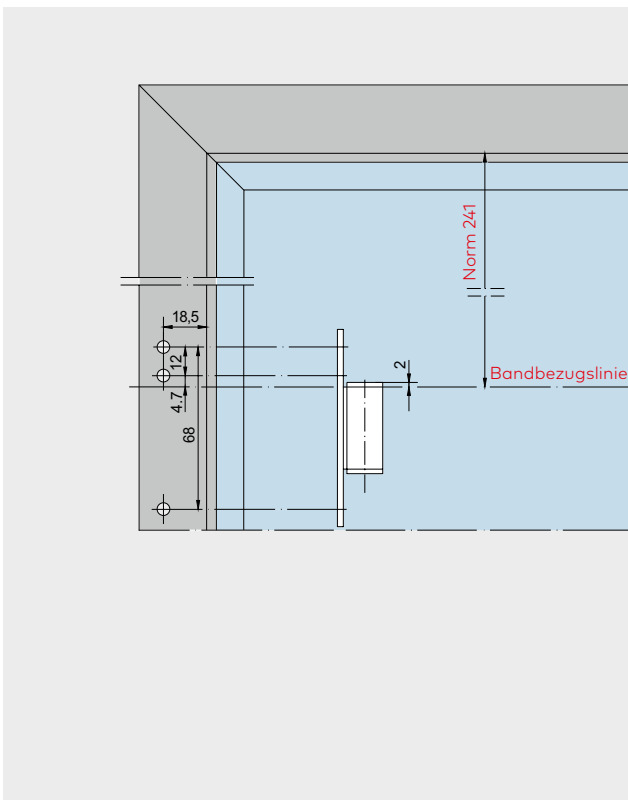
## Rahmenteil für Stahlzarge



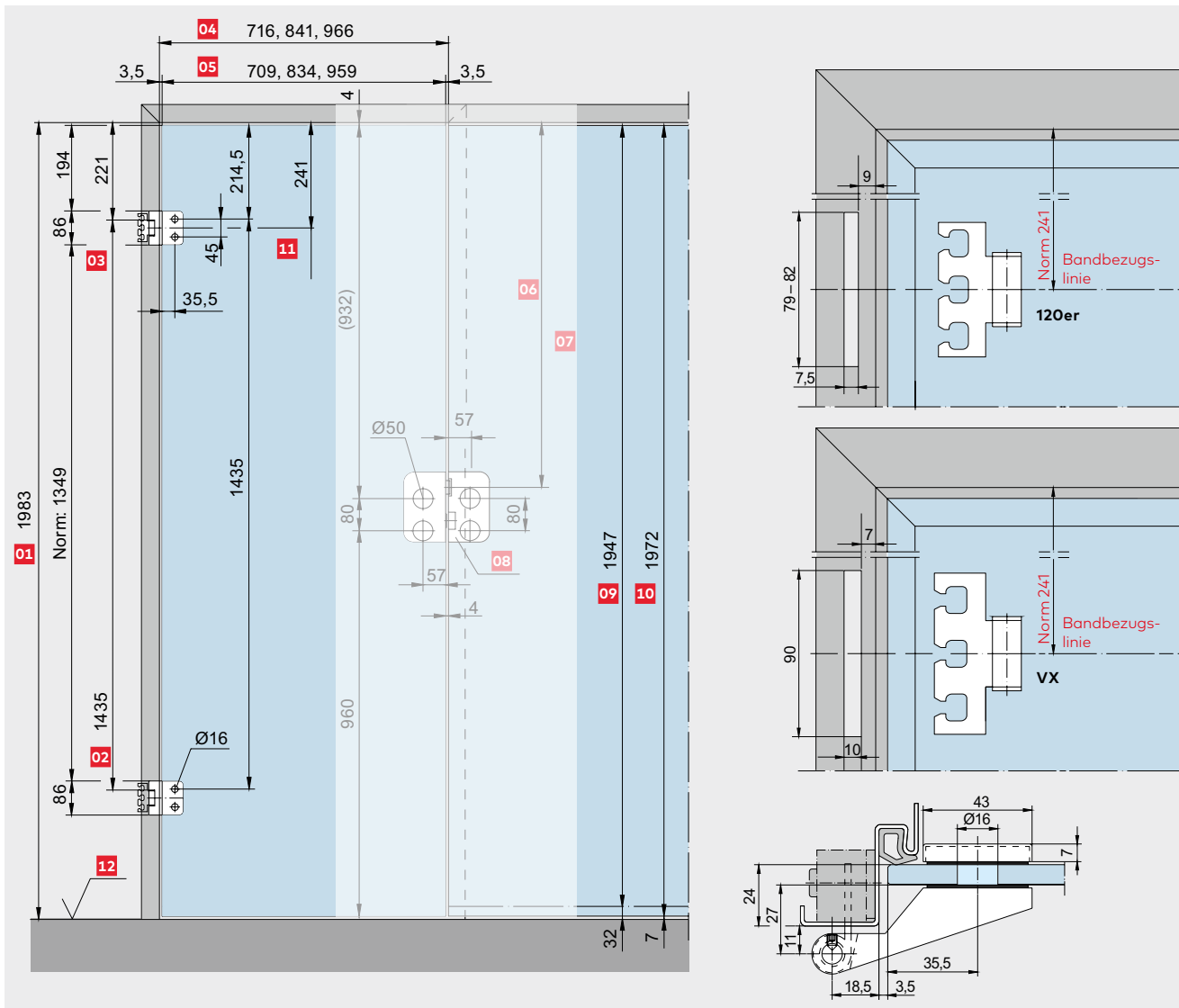
## Rahmenteil für Holzzarge



## Aufschraub-Rahmenteil



# Rahmenteil für Zargentasche Typ VN 120 / Typ VX



**01**  
Zargenfalzmaß

**02**  
Auflage Band  
nach DIN 18 111

**03**  
Auflage Band

**04**  
Zargenfalzmaß

**05**  
Glasmaß

**06**  
Mitte Falleneinlass

**07**  
Norm 908 mm  
bei Türhöhe 1972 mm

**08**  
Gegenkasten

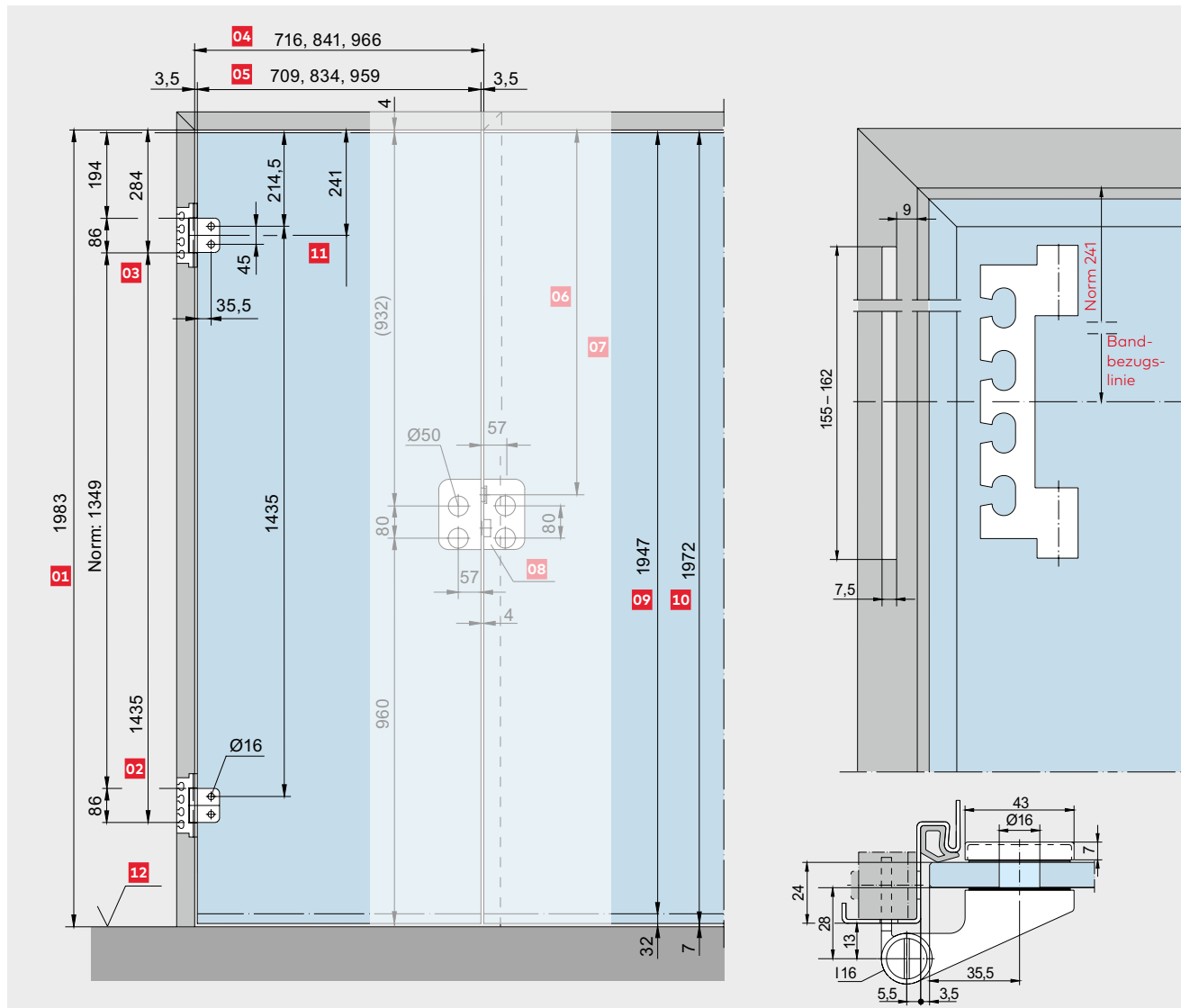
**09**  
Glasmaß Typ S

**10**  
Glasmaß Typ N

**11**  
Bandbezugs-linie  
nach DIN 18 268

**12**  
Oberkante Fertig-  
fußboden (OKFF)

# Rahmenteil für 160er VN-Zargentasche



**01**  
Zargenfalzmaß

**02**  
Auflage Band  
nach DIN 18 111

**03**  
Auflage Band

**04**  
Zargenfalzmaß

**05**  
Glasmaß

**06**  
Mitte Falleneinlass

**07**  
Norm 908 mm  
bei Türhöhe 1972 mm

**08**  
Gegenkasten

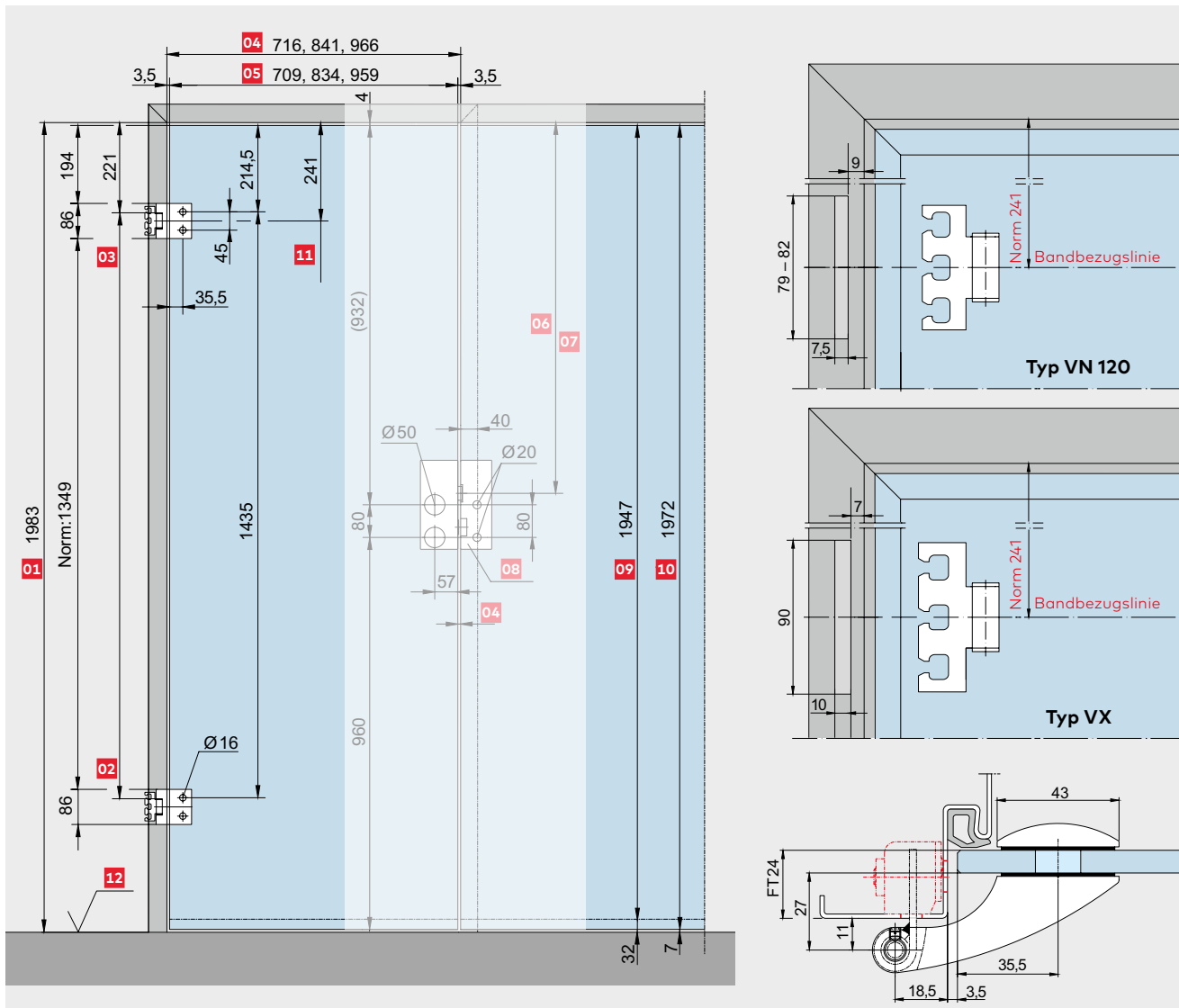
**09**  
Glasmaß Typ S

**10**  
Glasmaß Typ N

**11**  
Bandbezugs-  
linie nach DIN 18 268

**12**  
Oberkante Fertig-  
fußboden (OKFF)

# Rahmenteile für Zargentaschen Typ VN 120/Typ VX



**01**  
Zargenfalzmaß

**02**  
Auflage Band  
nach DIN 18 111

**03**  
Auflage Band

**04**  
Zargenfalzmaß

**05**  
Glasmaß

**06**  
Mitte Falleneinlass

**07**  
Norm 908 mm  
bei Türhöhe 1972 mm

**08**  
Gegenkasten

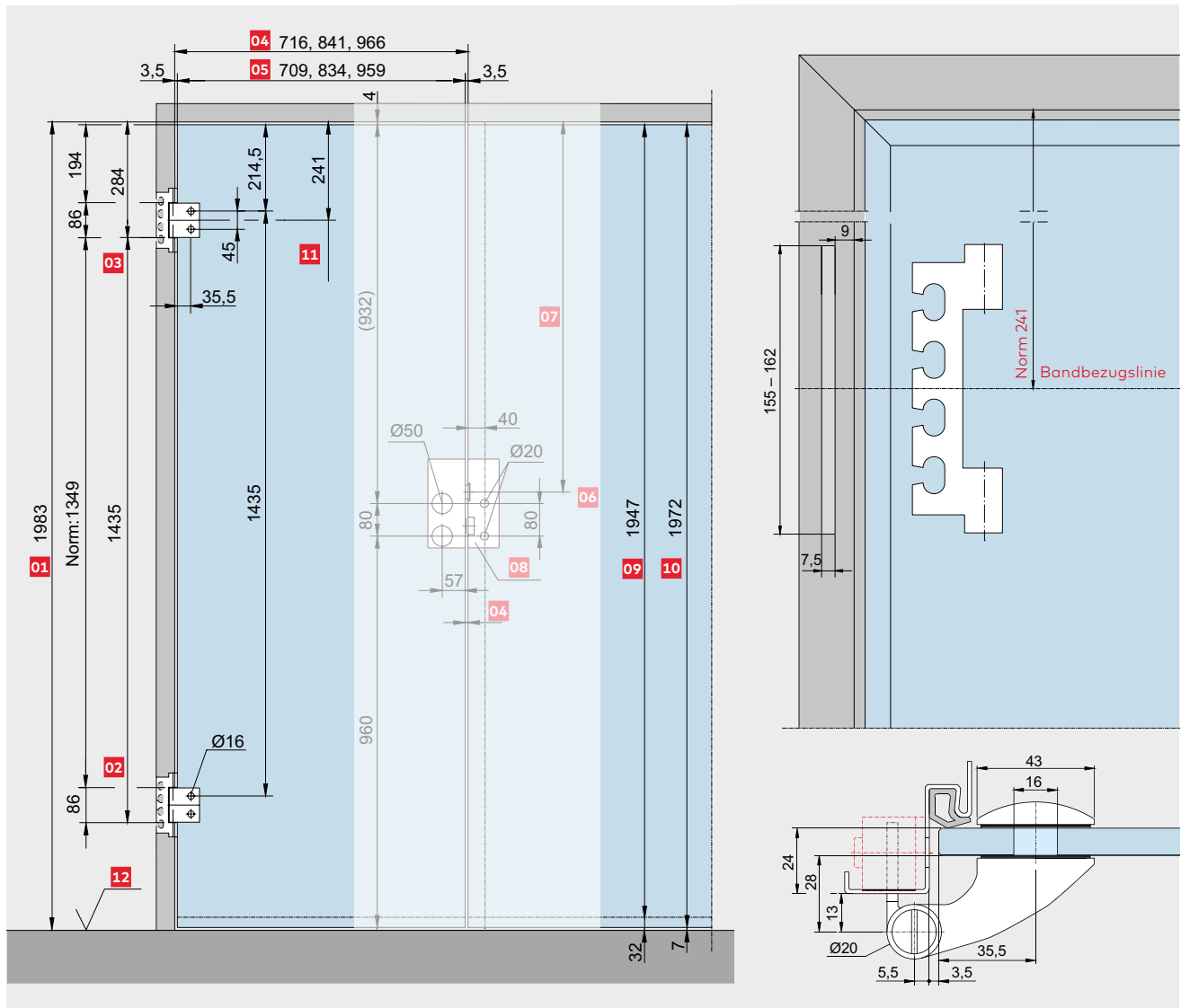
**09**  
Glasmaß Typ S

**10**  
Glasmaß Typ N

**11**  
Bandbezugslinie  
nach DIN 18 268

**12**  
Oberkante Fertig-  
fußboden (OKFF)

# Für Zargentaschen Typ VN 160



- |   |  |  |
|---|--|--|
| <b>01</b><br>Zargenfalzmaß                | <b>05</b><br>Glasmaß                         | <b>09</b><br>Glasmaß Typ S                   |
| <b>02</b><br>Auflage Band nach DIN 18 111 | <b>06</b><br>Mitte Falleneinlass             | <b>10</b><br>Glasmaß Typ N                   |
| <b>03</b><br>Auflage Band                 | <b>07</b><br>Norm 908 mm bei Türhöhe 1972 mm | <b>11</b><br>Bandbezugslinie nach DIN 18 268 |
| <b>04</b><br>Zargenfalzmaß                | <b>08</b><br>Gegenkasten                     | <b>12</b><br>Oberkante Fertigfußboden (OKFF) |



# Platz für Ihre Notizen

# Inhalt

## Spezialbänder

**100** Einzelkomponenten

**175** Sicherheitsrelevante Informationen



# Spezialbänder

# Edelstahl-Innentürband

## Für 8 mm und 10 mm Glas.

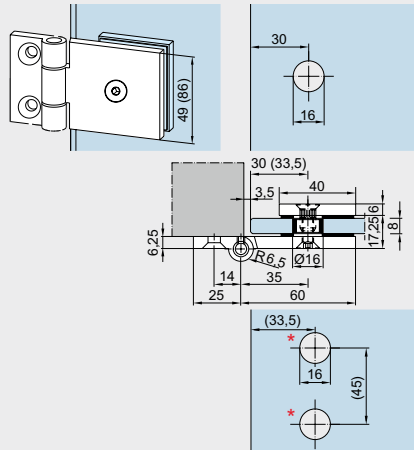
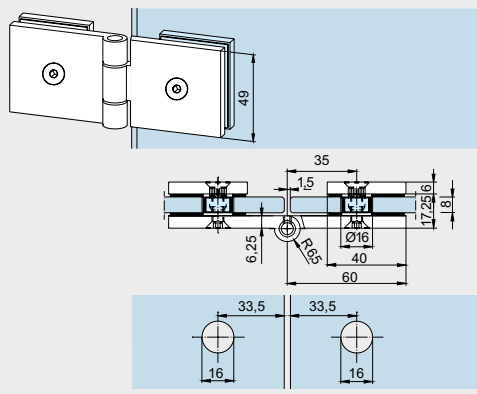
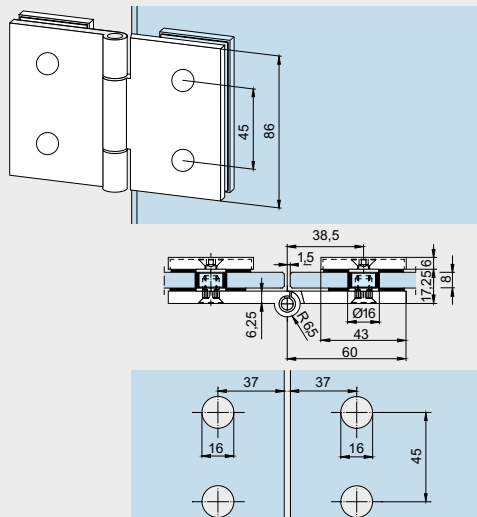
Für 8 mm Glasdicke bei 24 mm Falztiefe bzw.  
10 mm Glasdicke bei 26 mm Falztiefe,  
Flügelbreite max. 1.000 mm.

Bänder entsprechen der höchsten Korrosionsschutz-  
beständigkeitsklasse (EN 1670, Klasse 4).

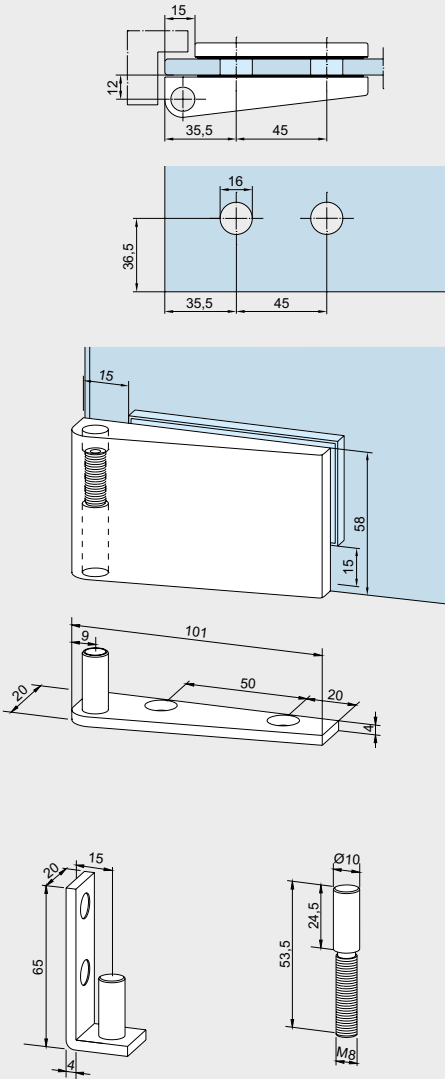
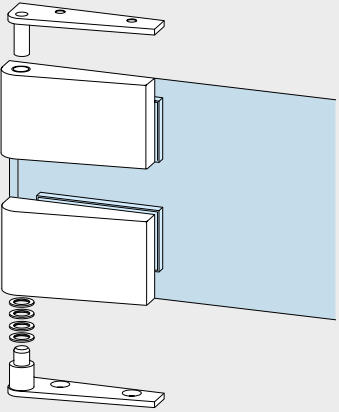
Auf Anfrage auch als Version mit abgerundeten Ecken  
erhältlich.

	Produktbeschreibung	Art.-Nr.
	<p><b>Edelstahl-Band für Rahmenteile</b> mit Edelstahl-Hülse, Edelstahl-Bolzen, Flügelgewicht max. 80 kg</p> <p>Gewicht in kg: Edelstahl 0,332</p>	<p><b>11.500</b></p>
	<p><b>Edelstahl-Band für Rahmenteil</b> für Falztiefe 40 mm, mit Edelstahl-Hülse, Edelstahl-Bolzen, Flügelgewicht max. 70 kg</p> <p>Gewicht in kg: Edelstahl 0,371</p> <p><b>Hinweis:</b> Anwendungen/Glasbearbeitung wie bei OFFICE Classic (siehe Seite 91). Rahmenteile ab Seite 106.</p>	<p><b>11.502</b></p>

# Türbänder für 8 mm Glasdicke

	Produktbeschreibung	Art.-Nr.
	<p><b>Anschraubband ohne Kappen</b> 49 mm, Edelstahl-Bolzen, Kunststoffbuchsen, Flügelgewicht max. 30 kg</p> <p>Gewicht in kg: Aluminium 0,130</p> <p><b>Anschraubband mit 3 Kappen</b> 49 mm, Edelstahl-Bolzen, Kunststoffbuchsen, Flügelgewicht max. 30 kg</p> <p>Gewicht in kg: Aluminium 0,152</p> <p><b>Anschraubband mit Kappe</b> auf Gegenplatte, 86 mm, Edelstahl-Bolzen, Kunststoffbuchsen, Flügelgewicht max. 45 kg</p> <p>Gewicht in kg: Aluminium 0,215</p>	<p><b>12.010</b></p> <p><b>12.011</b> (ohne Abb.)</p> <p><b>12.012</b> (ohne Abb.)</p>
	<p><b>Scharnierband ohne Kappen</b> 49 mm, Edelstahl-Bolzen, Kunststoffbuchsen, Flügelgewicht max. 30 kg</p> <p>Gewicht in kg: Aluminium 0,208</p> <p><b>Scharnierband mit 4 Kappen</b> 49 mm, Edelstahl-Bolzen, Kunststoffbuchsen, Flügelgewicht max. 30 kg</p> <p>Gewicht in kg: Aluminium 0,243</p>	<p><b>12.030</b></p> <p><b>12.031</b> (ohne Abb.)</p>
	<p><b>Scharnierband mit Kappen</b> auf Gegenplatte, 86 mm, Edelstahl-Bolzen, Kunststoffbuchsen, Flügelgewicht max. 55 kg</p> <p>Gewicht in kg: Aluminium 0,344</p>	<p><b>12.032</b></p>

# Eckbänder für 8 mm und 10 mm Glasdicke

	Produktbeschreibung	Glasdicke	Art.-Nr.
	<p><b>Eckbänder, paarweise</b> mit freier unterer bzw. oberer und seitlicher Glaskante, höhenverstellbar, erweiterte Farbpalette, Flügelgewicht max. 35 kg</p>	<p>8 mm 10 mm</p>	<p><b>12.001</b> <b>12.009</b></p>
	<p>Gewicht in kg: Aluminium 0,130 Messing 1,006</p>		
	<p><b>Paar Boden- bzw. Deckenlager</b> für Eckbänder, Messing matt verchromt, Edelstahl-Bolzen</p>		<b>12.016*</b>
	<p>Gewicht in kg: 0,182</p>		
	<p><b>Stück Boden/Deckenlager</b> links unten/rechts oben</p>		<b>12.014*</b>
	<p>Gewicht in kg: 0,091</p>		
	<p><b>Stück Boden/Deckenlager</b> rechts unten/links oben</p>		<b>12.015*</b>
	<p>Gewicht in kg: 0,091</p>		
	<p><b>Seitenlager</b> für Eckbänder 12.001 und 12.009, Messing matt verchromt, Edelstahl-Bolzen</p>		<b>12.003*</b>
	<p>Gewicht in kg: Edelstahl 0,132</p>		
	<p><b>Einschraubbolzen</b> Edelstahl</p>		<b>12.004*</b>
	<p>Gewicht in kg: Edelstahl 0,048</p>		
	<p><b>Eckbänder-Set</b> für 8 und 10 mm Glasdicke, mit freier unterer bzw. oberer und seitlicher Glaskante (Glasbearbeitung wie Art.-Nr. 12.001)</p>		<b>12.040 L</b> <b>12.041 R</b> (ohne Abb.)
	<p>bestehend aus 1 Bodenlager, 1 unterem Eckband (höhenverstellbar), 1 Deckenlager, 1 oberem Eckband, Flügelgewicht max. 80 kg Flügelbreite max. 1.100 mm</p>		
	<p>Gewicht in kg: Aluminium 0,825</p>		

\* Nicht kombinierbar mit den Eckbändern 12.040/12.041.

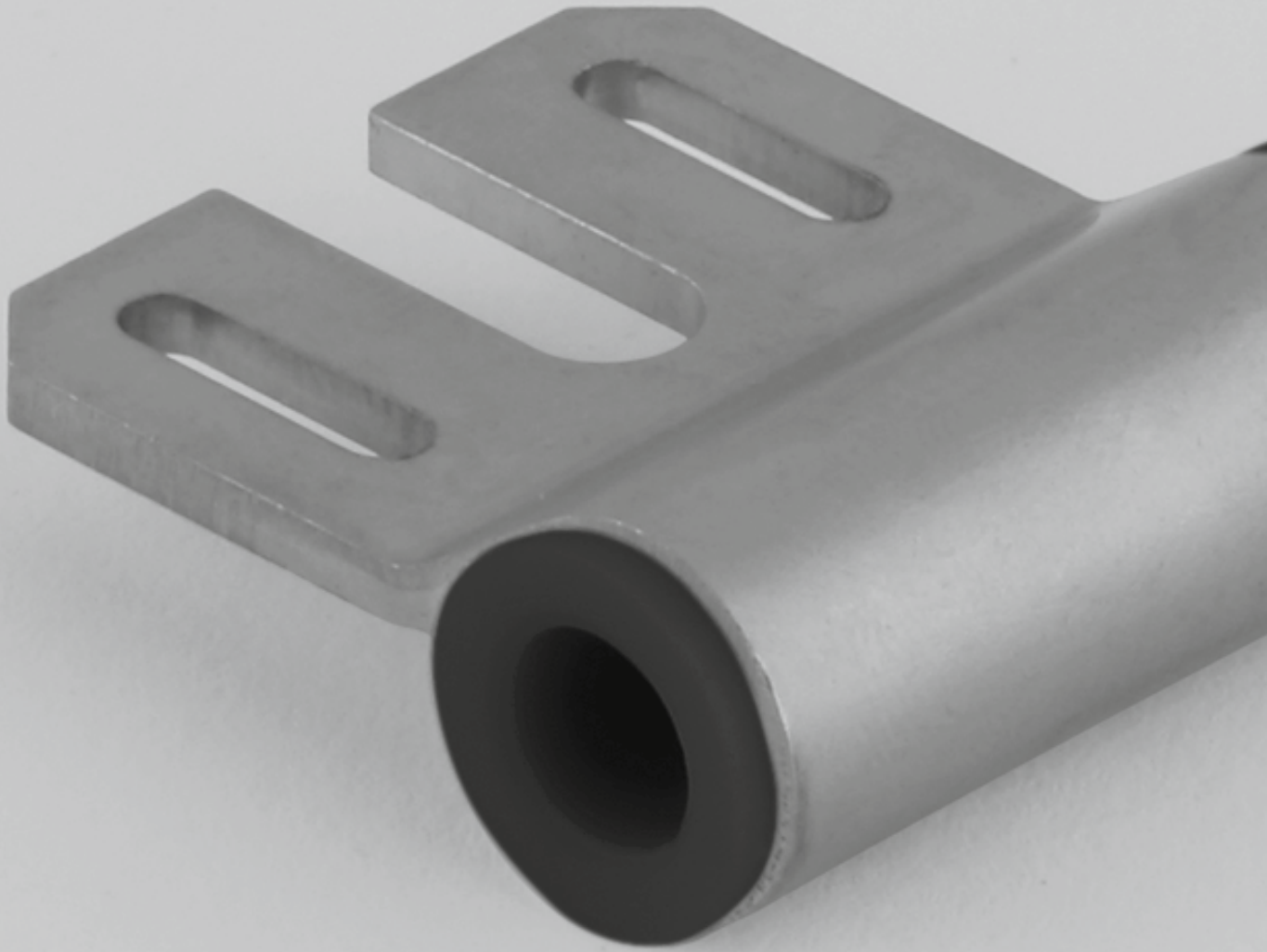
# Platz für Ihre Notizen

# Inhalt

## Zubehör

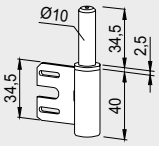
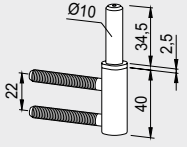
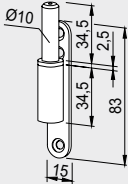
106	<b>Rahmenteile für Innentüren</b>
108	<b>Zargentaschen</b>
108	<b>Überschubhülsen</b>
111	<b>Türschienen für Innentüren</b>
113	<b>Feststellriegel/Türschnäpper</b>
116	<b>Zubehör Türschließer</b>
175	<b>Sicherheitsrelevante Informationen</b>





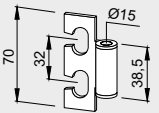
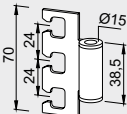
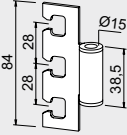
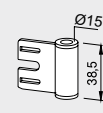
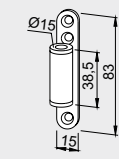
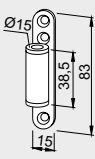
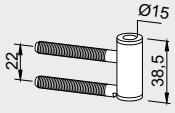
**Zubehör**

# Rahmenteile für STUDIO

	Produktbeschreibung	Art.-Nr.
	<p><b>Rahmenteil für Stahlzarge</b> mit extra verlängertem Führungsstift für Studio Bänder, Stahl verzinkt, Führungsstift kunststoffummantelt</p> <p>Gewicht in kg: 0,078</p>	<b>10.423</b>
	<p><b>Rahmenteil für Holz zarge</b> mit extra verlängertem Führungsstift für Studio Bänder, Stahl verzinkt, Führungsstift kunststoffummantelt</p> <p>Gewicht in kg: 0,090</p>	<b>10.424</b>
	<p><b>Aufschraub-Rahmenteil</b> mit extra verlängertem Führungsstift für Studio Bänder, Stahl verzinkt, Führungsstift kunststoffummantelt</p> <p>Gewicht in kg: 0,094</p>	<b>10.407</b>

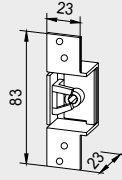
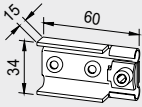
Bitte beachten Sie die Falztiefen bei der Auswahl der einzelnen Türbänder!

# Rahmenteile für OFFICE

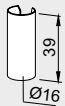
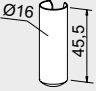
	Produktbeschreibung	Art.-Nr.
	<b>Rahmenteil für 160er VN-Zargentasche (Aufnahmeelement zum Beispiel VN 7608/160 3D, oder gleichwertig)</b> Edelstahl, für Türband 11.230, 11.288, 25.230, Gewicht in kg: 0,056	<b>11.249</b>
	<b>Rahmenteil für 120er VN-Zargentasche (Aufnahmeelement zum Beispiel VN 7608/120 3D, oder gleichwertig)</b> Edelstahl Gewicht in kg: 0,071	<b>11.308</b>
	<b>Rahmenteil für VX-Zargentasche (Aufnahmeelement zum Beispiel VX 7501 3D, oder gleichwertig)</b> Edelstahl, mit Kunststoffbuchsen, für alle VX-Aufnahmeelemente, Gewicht in kg: 0,060	<b>11.304</b>
	<b>Rahmenteil für Stahlzarge (Aufnahmeelement zum Beispiel V 8600, oder gleichwertig)</b> Stahl verzinkt, Kunststoffbuchse, Gewicht in kg: 0,040	<b>11.309</b>
	<b>Rahmenteil für Stahlzarge</b> Edelstahl, Kunststoffbuchsen Gewicht in kg: 0,047	<b>11.307</b>
	<b>Aufschraub-Rahmenteil</b> Stahl verzinkt, Kunststoffbuchsen, Gewicht in kg: 0,047 <b>Hinweis:</b> Nicht verwendbar mit Art. Nr. 11.230 in Oberfläche Niro satiniert (Niro S 700 ST) (700)	<b>11.405</b>
	<b>Rahmenteil für Holz zarge (Aufnahmeelement zum Beispiel V 4400, oder gleichwertig)</b> Stahl verzinkt, Kunststoffbuchsen, Gewicht in kg: 0,055	<b>11.310</b>

Bitte beachten Sie die Falztiefen bei der Auswahl der einzelnen Türbänder!

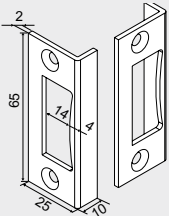
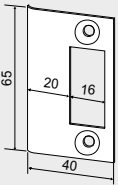
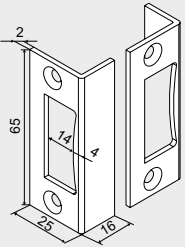
# Zargentaschen

	Produktbeschreibung	Art.-Nr.
	<b>Zargentasche für Stahlzarge,</b> Stahl verzinkt  Gewicht in kg: 0,073	<b>10.406</b>
	<b>Zargentasche für Holzzarge,</b> Stahl verzinkt  Gewicht in kg: 0,060	<b>10.405</b>

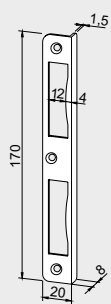
# Überschubhülsen

	Produktbeschreibung	Art.-Nr.
	<b>Überschubhülse</b> für OFFICE Rahmenteile der Art.-Nrn. 11.307 11.309 11.310 11.405  Gewicht in kg: Aluminium 0,002	<b>11.311</b>
	<b>Überschubhülse</b> für STUDIO Rahmenteile der Art.-Nrn. 10.400 10.404 10.407  Gewicht in kg: Aluminium 0,002 Aluminium 0,006	<b>10.408</b>

# Schließbleche

	Produktbeschreibung	Art.-Nr.
	<p><b>Winkelschließblech</b></p> <p>Gewicht in kg: Aluminium 0,008</p>	<p><b>10.401</b></p>
	<p><b>Schließblech</b></p> <p>Gewicht in kg: Edelstahl 0,019</p> <p><b>Schließblech</b></p> <p>Gewicht in kg: Messing 0,022</p>	<p><b>10.421</b></p> <p><b>10.422</b></p>
	<p><b>Winkelschließblech</b> mit 16 mm Schenkel</p> <p>Gewicht in kg: Aluminium 0,008</p>	<p><b>10.411</b></p>

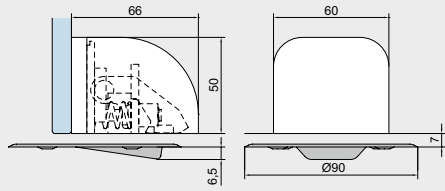
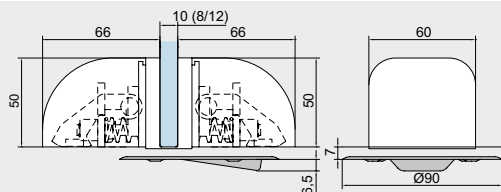
# Winkelschließblech

	Produktbeschreibung	Art.-Nr.
	<b>Winkelschließblech</b>  Gewicht in kg: Aluminium 0,038	<b>11.313</b>

# Sonderfälle

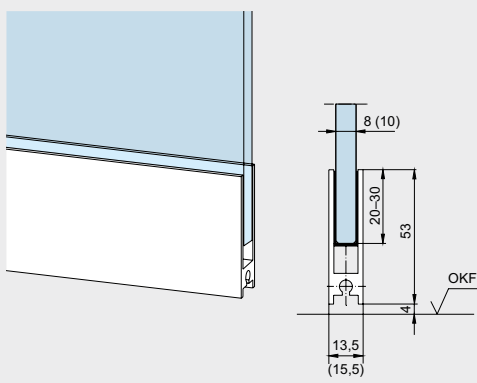
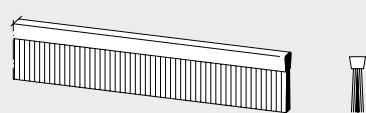
	Produktbeschreibung	Art.-Nr.
	<b>Falle für Ö-Norm Zargen</b> (Metallfalle mit partieller KS-Ummantelung) bzw. für 10er Glas bei 24er Falztiefe, geeignet für STUDIO Rondo, Classic, Gala und Arcos.	<b>10.066</b>

# Easy-Stop


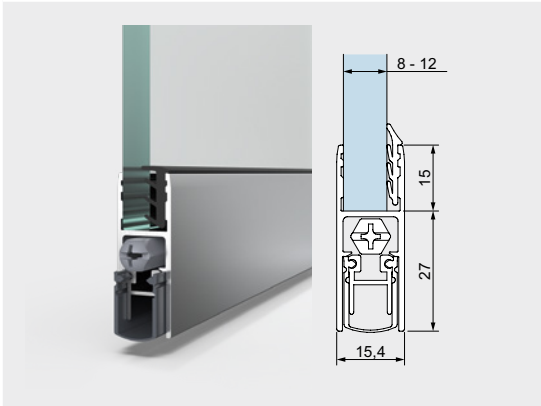
	Produktbeschreibung	Glasdicke	Art.-Nr.
	<b>Barrierefreier Bodentürstopper – Easy Stop für Drehtüren,</b> Edelstahladapter zum Verkleben mit UV-Kleber, Kunststoffabdeckung  Gewicht in kg: 0,335		<b>10.591</b>
	<b>Barrierefreier Bodentürstopper – Easy Stop für Pendeltüren</b> Edelstahladapter zum Verkleben, Kunststoffabdeckung  Gewicht in kg: 0,679	8 mm 10 mm 12 mm	<b>10.592</b> <b>10.593</b> <b>10.594</b>
	<b>Barrierefreier Bodentürstopper – Easy Stop für Holz- und Rohrrahmentüren</b>  Gewicht in kg: 0,335		<b>10.595</b>  (ohne Abb.)

Weitere Boden- und Wandtürstopper siehe Seite 115

# Türschiene für 8 mm und 10 mm Glasdicke

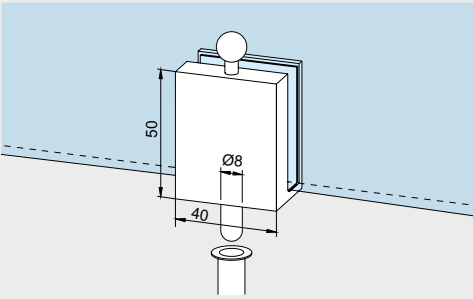
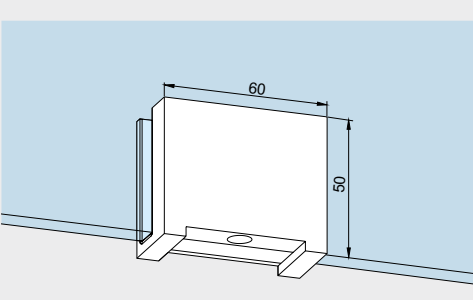
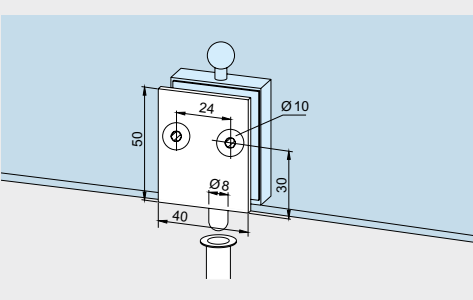
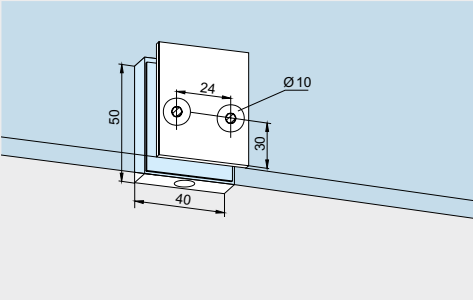


	Produktbeschreibung	Glasdicke	Art.-Nr.	
	<b>Türschiene</b> zum Aufstecken, mit beidseitigem Kunststoff-Abschluss.			
	Normmaß 834 mm	8 mm 10 mm	<b>12.102</b> <b>12.122</b>	
	Normmaß 959 mm	8 mm 10 mm	<b>12.103</b> <b>12.123</b>	
	Lagerlänge 1.200 mm	8 mm 10 mm	<b>12.104</b> <b>12.124</b>	
	Fixlängen bis 1.200 mm	8 mm 10 mm	<b>12.100</b> <b>12.120</b>	
	Gewicht in kg: Aluminium 0,833			
		<b>Dichtungsbürste</b> zum Einschieben in Türschiene, mit Kunststoffborsten, 5 mm vorstehend, Lagerlänge 2.000 mm Fixlängen bis 1.200 mm		<b>12.110</b> <b>12.111</b>
		Gewicht in kg: 0,142		
		<b>Abschluss</b> Kunststoff, schwarz	8 mm	<b>12.106</b> (ohne Abb.)
		<b>Abschluss</b> Kunststoff, weiß	8 mm	<b>12.108</b> (ohne Abb.)
Gewicht in kg: 0,001				
<b>Abschluss</b> Kunststoff, schwarz		10 mm	<b>12.107</b> (ohne Abb.)	
Gewicht in kg: 0,001				
<b>Abschluss</b> Kunststoff, weiß		10 mm	<b>12.109</b> (ohne Abb.)	
Gewicht in kg: 0,001				

# Türschielen mit automatischer Dichtung

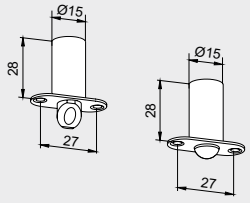
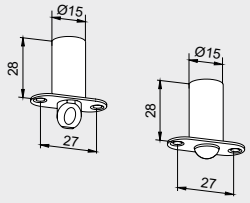
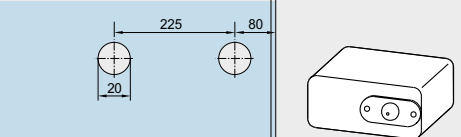
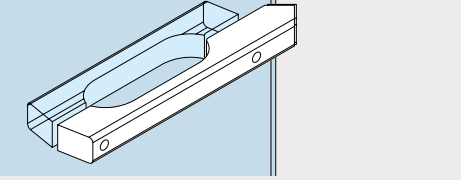
	Produkt- beschreibung	Länge	Oberflä- che	Glasdicke	Art.-Nr.
	<b>Schall-Ex® GS-A</b>	833 mm	F 150	≥ 6 mm	<b>812.434.150.99</b>
	• für alle Türen ab 6 mm Glasstärke geeignet	958 mm	F 150	≥ 6 mm	<b>812.439.150.99</b>
	• Dichtung und Abdeckprofil selbstklebend	1083 mm	F 150	≥ 6 mm	<b>812.444.150.99</b>
	• Kürzbarkeit 125 mm		F 157	≥ 6 mm	<b>812.444.157.99</b>
	• nachrüstbar	1208 mm	F 150	≥ 6 mm	<b>812.449.150.99</b>
	• Hubweg 11 mm		F 157	≥ 6 mm	<b>812.449.157.99</b>
	<b>Schall-Ex® GS-H8/12</b>	833 mm	F 150	8-12 mm	<b>812.430.150.99</b>
	• Universal		F 157	8-12 mm	<b>812.430.157.99</b>
	• Glastürdichtung für Türen mit Glasstärken von 8-12 mm	958 mm	F 150	8-12 mm	<b>812.435.150.99</b>
	• einseitige Auslösung		F 157	8-12 mm	<b>812.435.157.99</b>
	• schlossseitige Abdeckung aus Edelstahl	1083 mm	F 150	8-12 mm	<b>812.440.150.99</b>
	• Kürzbarkeit 125 mm		F 157	8-12 mm	<b>812.440.157.99</b>
• Hubweg 11 mm	1208 mm	F 150	8-12 mm	<b>812.445.150.99</b>	
			F 157	8-12 mm	<b>812.445.157.99</b>



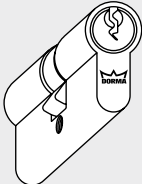
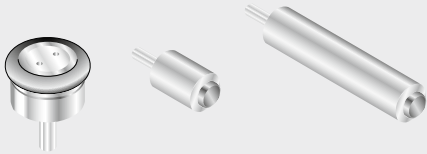
# Feststellriegel

	Produktbeschreibung	Glasdicke	Art.-Nr.
	<b>Überschub-Feststellriegel</b> mit Bodenbuchse	8 mm	<b>12.301</b>
	Gewicht in kg: Aluminium 0,121		
	<b>Überschub-Feststellriegel</b> zu Überschub-Feststellriegel Art.-Nr. 12.301	10 mm	<b>12.302</b>
	Gewicht in kg: Aluminium 0,113		
	<b>Überschub-Gegenkasten</b> zu Überschub-Feststellriegel Art.-Nr. 12.301	8 mm	<b>12.314</b>
	Gewicht in kg: Aluminium 0,160		
	<b>Überschub-Gegenkasten</b> zu Überschub-Feststellriegel Art.-Nr. 12.302	10 mm	<b>12.317</b>
	Gewicht in kg: Aluminium 0,130		
	<b>Feststellriegel</b> auf Glasbohrung	8 mm	<b>12.312</b>
	Gewicht in kg: Aluminium 0,121		
	<b>Feststellriegel</b> auf Glasbohrung, mit freier Glaskante	10 mm	<b>12.315</b>
	Gewicht in kg: Aluminium 0,099		
	<b>Feststellriegel</b> auf Glasbohrung, mit freier Glaskante	8 + 10 mm	<b>12.318</b>
	Gewicht in kg: Aluminium 0,099		
	<b>Gegenkasten</b> auf Glasbohrung, zu Feststellriegel mit der Art.-Nr. 12.312	8 mm	<b>12.313</b>
	Gewicht in kg: Aluminium 0,130		
	<b>Gegenkasten</b> auf Glasbohrung, zu Feststellriegel mit der Art.-Nr. 12.315	10 mm	<b>12.316</b>
	Gewicht in kg: Aluminium 0,087		

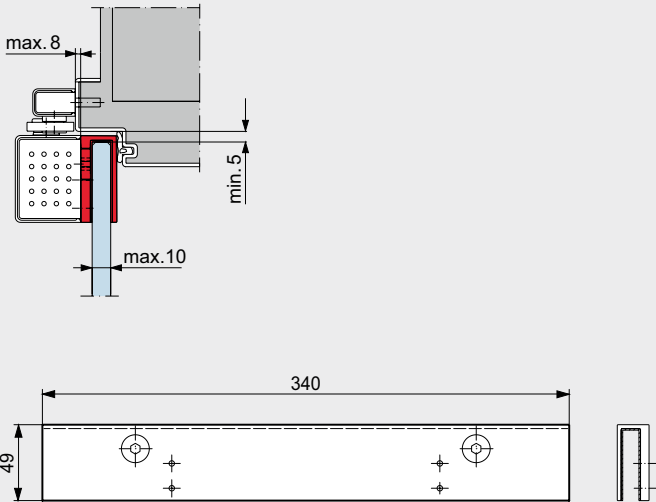
# Feststellriegel

	Produktbeschreibung	Glasdicke	Art.-Nr.
	<b>Türschnäpper</b> Kunststoff		<b>12.300</b>
	Gewicht in kg: Kunststoff 0,007		
	<b>Türschnäpper</b> mit Rundriegel		<b>12.305</b>
	Gewicht in kg: Kunststoff 0,007		
	<b>Schnappklotz</b> für Saunatüren, aus Abachi Holz		<b>13.006</b>
	Gewicht in kg: Holz 0,045		
	<b>Holzgriff</b> für Saunatüren, aus Abachi Holz		<b>13.005</b>
	Gewicht in kg: Holz 0,267		

# Profilzylinder

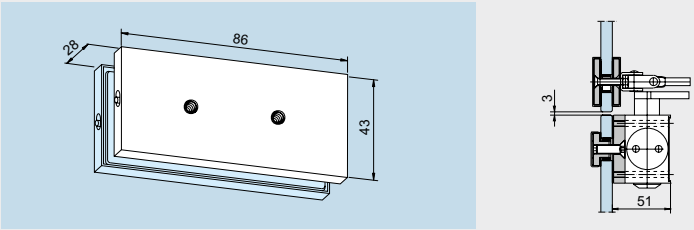
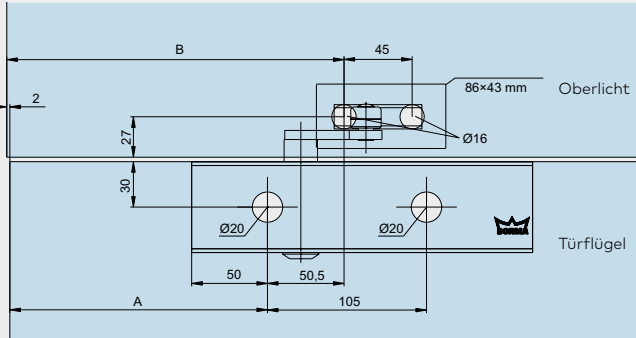
	Produktbeschreibung	Art.-Nr.
	<b>Profilzylinder</b> 61 mm lang, verschieden schließend, mit DORMA Logo	<b>05.001</b>
	<b>Profilzylinder</b> 61 mm lang, gleich schließend, mit DORMA Logo	<b>05.002</b>
	<b>Weitere Zylinder aus dem dormakaba Programm auf Anfrage</b>	
	<b>Boden-Türstopper</b>	<b>29.950</b>
	<b>Wand-Türstopper</b> kurz	<b>29.951</b>
	<b>Wand-Türstopper</b> lang	<b>29.952</b>

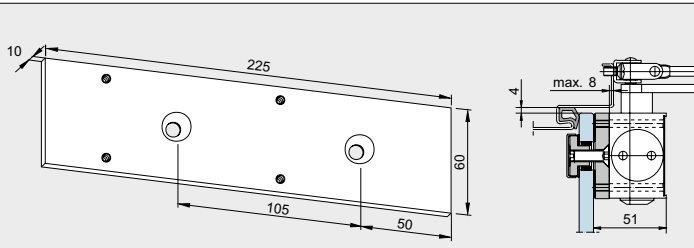
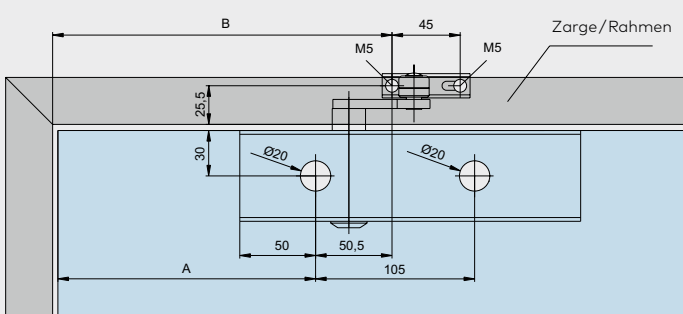
# TS 97

	Produktbeschreibung	Art.-Nr.
	<b>TS 97 inklusive Glastürschuh</b> Keine Glasbearbeitung wie Ausnehmungen und Bohrungen erforderlich. Der TS 97 mit Glastürschuh ist mit STUDIO und OFFICE Bändern zu verwenden.	<b>18.070</b>
<b>Mehr Informationen finden Sie im Technikprospekt TS 97.</b>		

# Zubehör

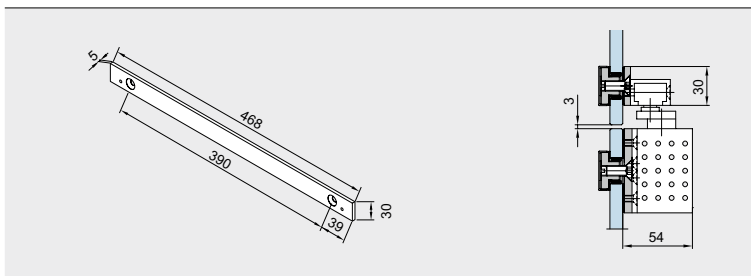
## Für DORMA Türschließer TS 73 V

	Produktbeschreibung	Art.-Nr.	
	<b>Befestigungsplatte</b> für TS 73 V, Scherengestänge für Oberlicht	<b>12.330</b>	
	Gewicht in kg: Aluminium 0,132		
	<b>Drehtürbeschlag</b>	<b>A</b>	<b>B</b>
	EA (AT)	195	248
	UNIVERSAL/MUNDUS	245	298
	STUDIO/OFFICE	170	223
	UNIVERSAL Arcos	262	315

	Produktbeschreibung	Art.-Nr.	
	<b>Befestigungsplatte</b> 225 mm, für TS 73 V	<b>12.335</b>	
	Gewicht in kg: Aluminium 0,289		
	<b>Drehtürbeschlag</b>	<b>A</b>	
	EA (AT)	195	
	UNIVERSAL/MUNDUS	245	
	STUDIO/OFFICE	170	
	UNIVERSAL Arcos	262	

Die Türschließer können nur über den Handel oder direkt über den Produktbereich Türschließer bezogen werden.

## Für DORMA Türschließer TS 92



## Produktbeschreibung

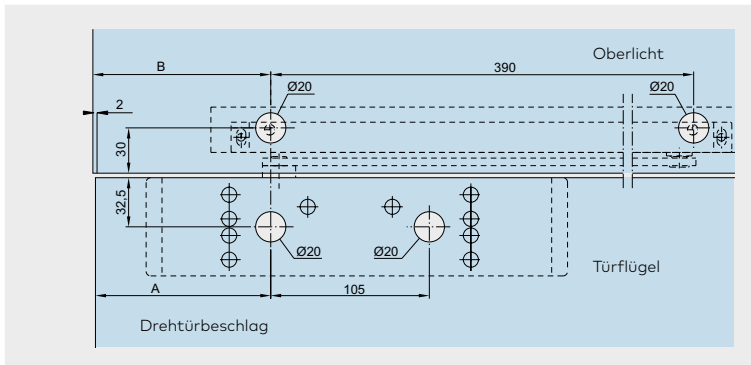
Art.-Nr.

## Befestigungsplatte

12.332

für TS 92  
Gleitschiene für Oberlicht  
Weitere Informationen  
und Montagearten finden  
Sie im Technikprospekt  
TS 92.

Gewicht in kg:  
Aluminium 0,265

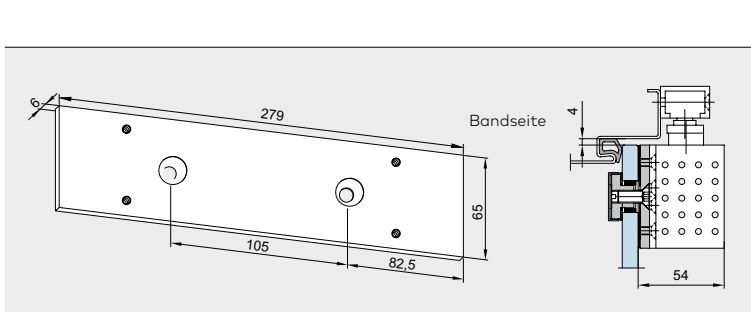


## Drehtürbeschlag

A

B

EA (AT)	200	202
UNIVERSAL/MUNDUS	250	252
STUDIO/OFFICE	148	150
UNIVERSAL Arcos	265	267



## Produktbeschreibung

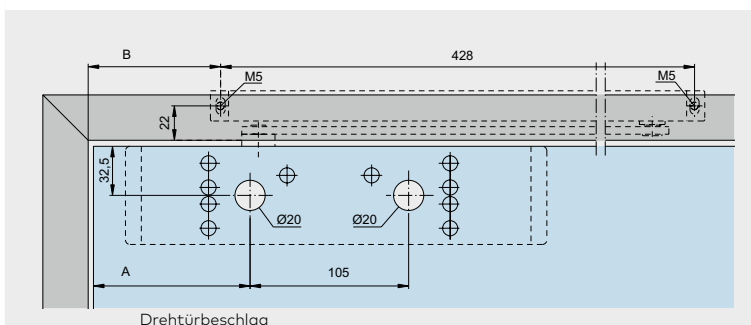
Art.-Nr.

## Befestigungsplatte

12.334

279 mm,  
für TS 92  
(Stand 07/02)

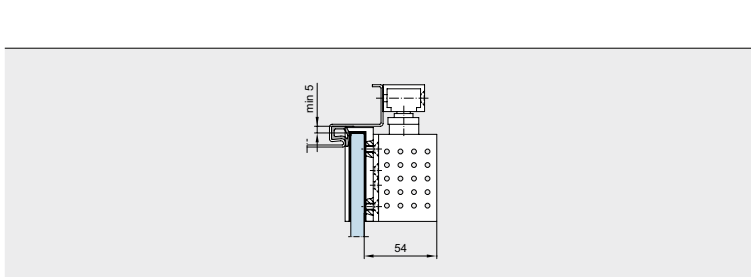
Gewicht in kg:  
Aluminium 0,290



## Drehtürbeschlag

A

EA (AT)	200	
UNIVERSAL/MUNDUS	250	
STUDIO/OFFICE	148	
UNIVERSAL Arcos	265	



## Produktbeschreibung

## Überschubschuh

Über unseren Produkt-  
bereich Door Hardware  
zu beziehen.

Die Türschließer können nur über den Handel oder direkt über den Produktbereich Türschließer bezogen werden.

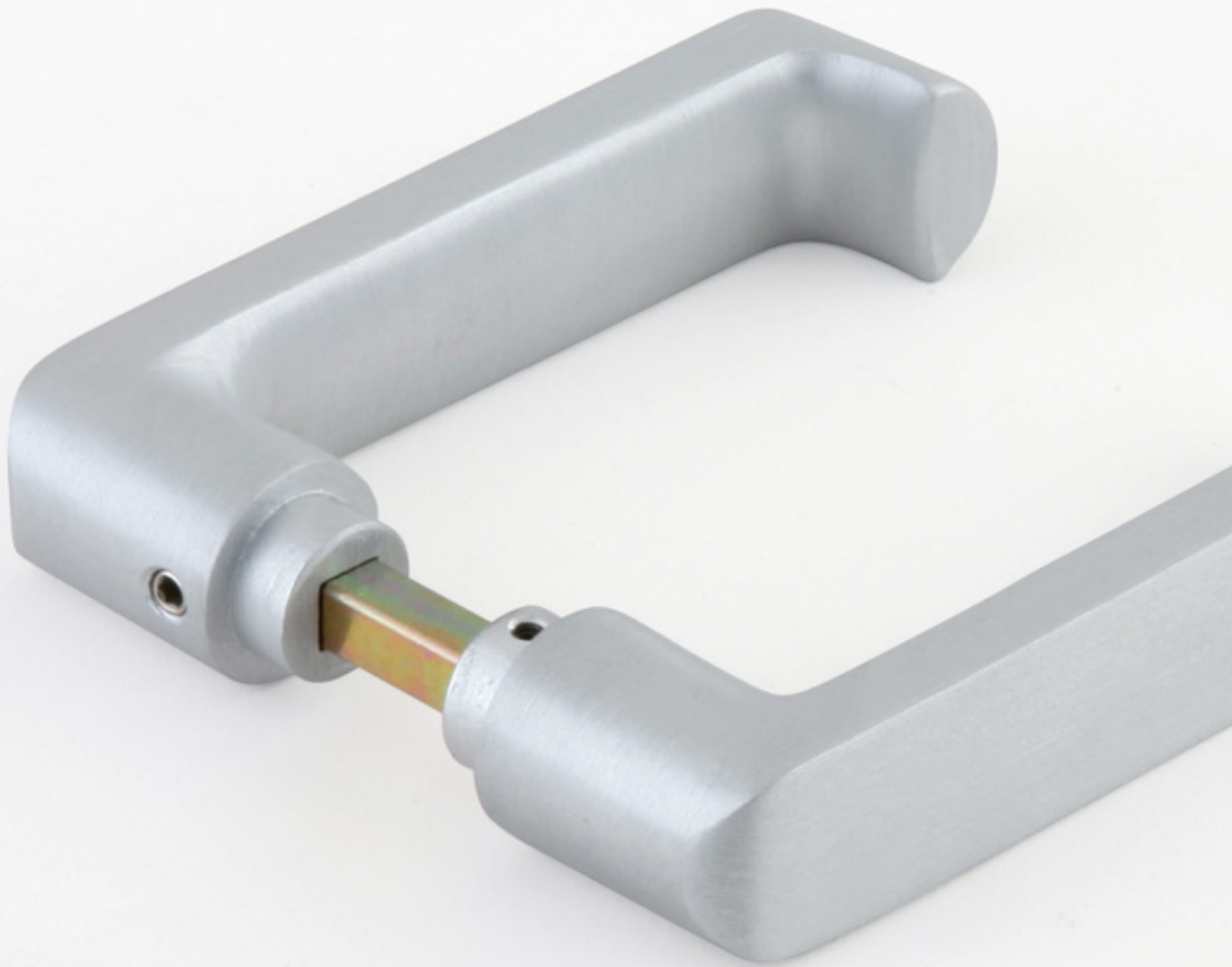
# Inhalt

## Drückerprogramm

**120** Drücker für Drückerführung

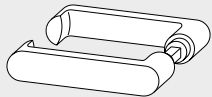
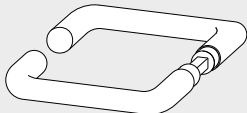
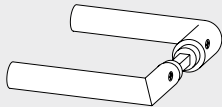
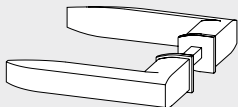
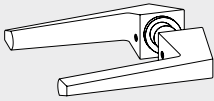
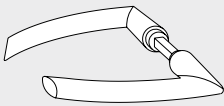
**123** Drücker mit Rosetten

**175** Sicherheitsrelevante Informationen

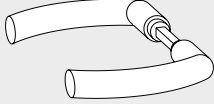
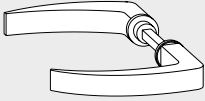
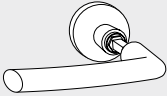
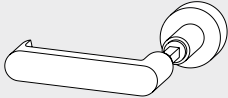



**Drückerprogramm**

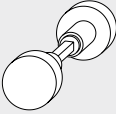
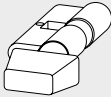
# Türdrückergarnituren für Schlösser mit Druckerführung

	Produktbeschreibung	Art.-Nr.
	<b>Drückergarnitur</b> mit flachem Griffteil, erweiterte Farbpalette  Gewicht in kg: Aluminium 0,290	<b>10.314</b>
	<b>Drückergarnitur</b> Rundform  Gewicht in kg: Aluminium 0,320	<b>10.301</b>
	<b>Drückergarnitur</b> Rundform, für Druckerführung, mit Niro Vierkantstift  Gewicht in kg: Aluminium 0,452	<b>10.322</b>
	<b>Drückergarnitur</b> OFFICE-Drücker  Gewicht in kg: Edelstahl 0,381	<b>11.299</b>
	<b>Drückergarnitur</b>  Gewicht in kg: Aluminium 0,350	<b>19.009</b>
	<b>Drückergarnitur</b> mit kantigem Griffteil  Gewicht in kg: Aluminium 0,392	<b>10.010</b>
	<b>Arcos Drückergarnitur</b>  Gewicht in kg: Aluminium 0,353 Messing 0,959	<b>24.301</b>

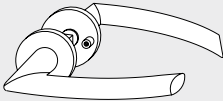
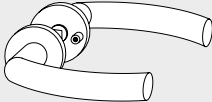
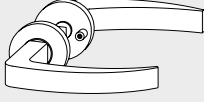
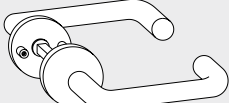

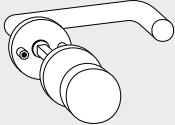



	Produktbeschreibung	Art.-Nr.
	<b>Drückergarnitur</b> mit ovalem Griffteil  Gewicht in kg: Aluminium 0,300	<b>24.310</b>
	<b>Drückergarnitur</b> mit eckigem Griffteil  Gewicht in kg: Aluminium 0,267	<b>24.312</b>
	<b>Arcos Wechselgarnitur mit Arcos Drücker</b> und frei drehbarem Knopf auf Wechselstift (ohne Funktion)  Gewicht in kg: Aluminium 0,335	<b>24.316</b>
	<b>Wechselgarnitur</b> Drücker mit flachem Griffteil, Knopf auf Wechselstift (drehbar ohne Funktion)  Gewicht in kg: Aluminium 0,270	<b>10.304</b>
	<b>Wechselgarnitur</b> mit Rundformdrücker und frei drehbarem Knopf auf Wechselstift (drehbar ohne Funktion)  Gewicht in kg: Aluminium 0,335	<b>10.316</b>
	<b>Drücker-Knopf-Garnitur</b> mit Rundformdrücker und Drehknopf  Gewicht in kg: Aluminium 0,345	<b>10.317</b>

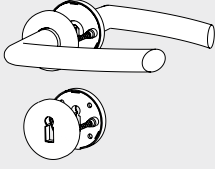
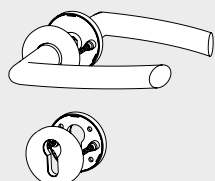
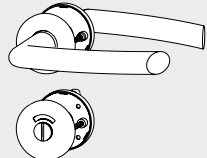
# Türdrückergarnituren für Schlösser mit Druckerführung

	Produktbeschreibung	Art.-Nr.
	<b>Knopfgarnitur</b> Drehknopf  Gewicht in kg: Aluminium            0,255	<b>10.305</b>
	<b>Knaufzylinder (WC)</b> für PZ-vorgerichtete Schlösser, Knauf aus Leichtmetall, erweiterte Farbpalette  Gewicht in kg:        0,225	<b>10.310</b>

# Türdrückergarnituren für Schlösser mit Rosetten

	Produktbeschreibung	Art.-Nr.
	<b>Arcos Drückergarnitur</b> mit Rosetten  Gewicht in kg: Aluminium 0,420	<b>24.307</b>
	<b>Drückergarnitur</b> ovales Griffteil, mit Rosetten  Gewicht in kg: Aluminium 0,379	<b>24.311</b>
	<b>Drückergarnitur</b> eckiges Griffteil, mit Rosetten  Gewicht in kg: Aluminium 0,344	<b>24.313</b>
	<b>Drückergarnitur</b> Rundform, mit Rosetten  Gewicht in kg: Aluminium 0,320	<b>10.307</b>
	<b>Arcos Wechselgarnitur mit Arcos Drücker</b> <b>und frei drehbarem Knopf auf Wechselstift</b> (ohne Funktion)  Gewicht in kg: Aluminium 0,377	<b>24.318</b>
	<b>Wechselgarnitur</b> mit Rundformdrücker und feststehendem Knopf auf Wechselstift, mit Rosetten  Gewicht in kg: Aluminium 0,400	<b>10.318</b>
	<b>Drücker-Knopf-Garnitur</b> mit Rundformdrücker und Drehknopf, mit Rosetten  Gewicht in kg: Aluminium 0,400	<b>10.319</b>

# Türdrückergarnituren mit Rosetten für Holztüren

	Produktbeschreibung	Art.-Nr.
	<b>Drückergarnituren für Holztüren</b> inkl. BB-Rosette  Gewicht in kg: Aluminium 0,485	<b>24.322</b>
	<b>Drückergarnituren für Holztüren</b> inkl. PZ-Rosette  Gewicht in kg: Aluminium 0,485	<b>24.323</b>
	<b>Drückergarnituren für Holztüren</b> inkl. WC-Schauscheibe  Gewicht in kg: Aluminium 0,531	<b>24.324</b>

# Platz für Ihre Notizen

# Inhalt

## BEYOND

128	<b>Allgemeine Informationen</b>
130	<b>Typendarstellungen/Sets</b>
134	<b>Einzelkomponenten</b>
134	<b>Glasbearbeitung</b>
162	<b>Zubehör</b>
174	<b>Oberflächen und Farben</b>
175	<b>Sicherheitsrelevante Informationen</b>



**BEYOND**

## Konsequentes Design

Sicher, funktional und optisch perfekt präsentiert sich BEYOND, das einzigartige System zum klemmfreien Drehen von Glastüren.

Die Entwicklung von BEYOND ist geprägt von der Forderung nach modernem, attraktivem Design und dem Anspruch nach höchst möglicher Sicherheit und Stabilität. Der an der Glaskante befindliche Drehpunkt schützt vor eventueller Klemmgefahr an den Nebenschließkanten von Glas-Drehtüren.

Mit BEYOND eröffnen sich vielfältige Möglichkeiten, rahmenlose Glastüren in Ganzglas-Anlagen oder Maueröffnungen zu integrieren. Das System BEYOND Drehen bietet für jedes Milieu – ob privat oder öffentlich, ob modern oder klassisch – eine elegante, technisch ausgefeilte Lösung.

Der Einsatz dieses am Bedarf der Praxis orientierten Produktes ist überall dort eine sinnvolle Alternative, wo Sicherheit und Funktionalität im harmonischen Kontext mit attraktivem Design realisiert werden.





## Alles ganz sicher

Das patentierte System der BEYOND Drehtür mit dem mittig in der Glasachse und gleichzeitig nah an der Glaskante liegenden Drehpunkt sorgt für Sicherheit. Die Wahlmöglichkeit zwischen einer eleganten, durchgehenden Drehstange und der pfiffigen Kurzstangenlösung macht die Technik „salonfähig“ für jede Raumsituation. Ob mit Griffstangen oder Schloss-Drücker-Kombination, mit BEYOND werden Ihre Wünsche formvollendet realisiert.



Der Oberlichtbeschlag:  
Eine schlanke Verbindung.



Eine Möglichkeit für den unteren Drehpunkt:  
Die kurze Drehstange auf einem Bodenlager.

Bei der Anwendung mit Bodenlager wird ein separates Schloss oder eine Zuhaltung benötigt.

# Kurze Drehstange

Höchste Flexibilität gewährleistet das BEYOND Drehtürsystem mit der Kurz-Stangen-Lösung. Gleich welches Türmaß seinen Einsatz findet, die kurzen Beschläge sind flexibel einsetzbar.

Für die untere Lagerung der Tür bietet sich ein DORMA Bodenlager an, oder – insbesondere bei Pendeltüren – ein Bodentürschließer DORMA BTS, der die Tür immer wieder sicher in die Nullposition zurückführt. Da die Lage des Drehpunktes beim BTS eine Untergrabung der nebenstehenden Wand erfordert, empfiehlt es sich, hier mit einem Glasseitenteil zu arbeiten. Abhängig von der Art der Anlage erfolgt die obere Anbindung bei Integration der Glastür in eine Ganzglas-Anlage durch den Oberlicht-Drehbeschlag; bei Türen im Mauerdurchbruch wird ein oberes Drehlager an der Decke bzw. im Sturz befestigt.

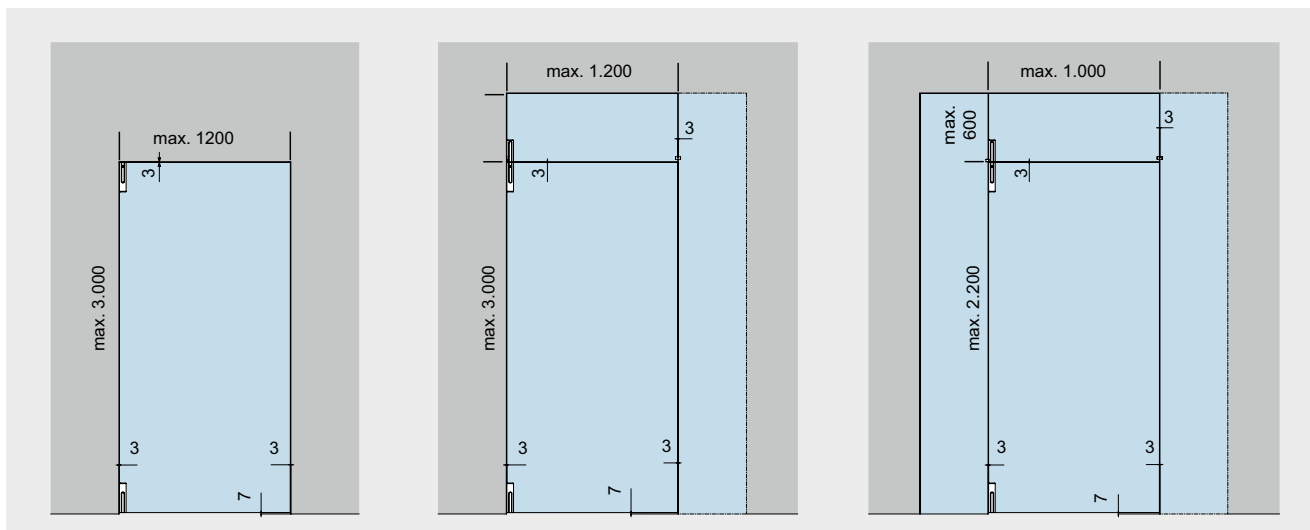
Lastabtrag von Oberlicht und Seitenteil kann mit Wandanschlussprofilen erfolgen.

Je nach Kundenwunsch bietet BEYOND passende Beschläge für 10 mm und 12 mm Glas an. Oberflächen für Beschläge und Zubehörteile: Aluminium eloxiert, EV1-Deko eloxiert (114) oder ähnlich Niro satiniert eloxiert (107).

Maximalwerte entnehmen Sie bitte der Typendarstellung.

**Achtung:**

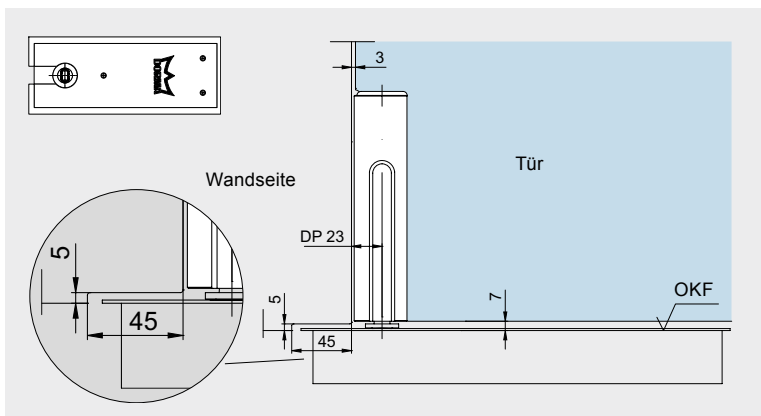
- Oberlichtbeschlag Wandverbinder max. 1.200 mm Türbreite;
- Oberlichtbeschlag Glasverbinder max. 1.000 mm Türbreite.



**Basisset für Einzeltür.**  
Für Einbau in Mauerwerk.  
Optional mit Seitenteil auf Bandseite oder Schließseite  
  
Max. Türhöhe 3.000 mm  
Max. Türgewicht 80 kg

**Basisset und Oberlichtbeschlag Wandverbinder für Tür mit Oberlicht.**  
Optional mit Seitenteil auf Schließseite.  
  
Max. Türhöhe 3.000 mm  
Max. Türgewicht 80 kg

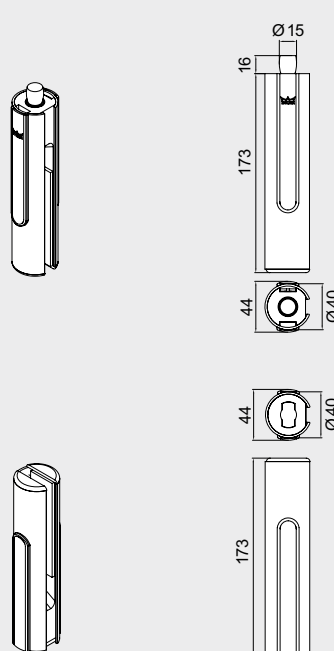
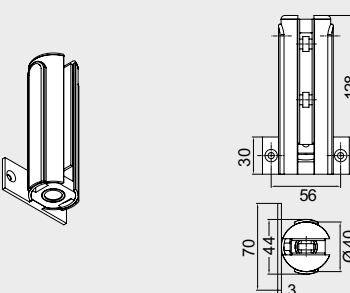
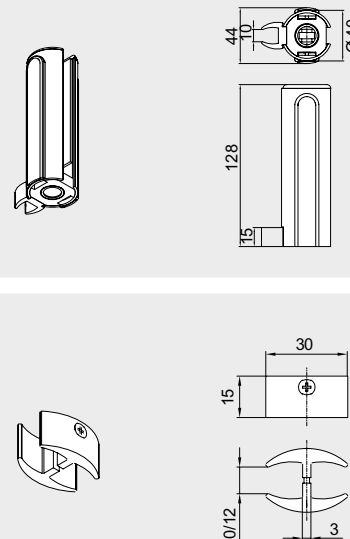
**Basisset und Oberlichtbeschlag Glasverbinder für Tür mit Oberlicht und Seitenteil auf Drehpunktseite.**  
Optional mit Seitenteil auf Schließseite.  
Max. Türhöhe 2.200 mm  
Max. Türgewicht 80 kg



**Kombination BEYOND und BTS**

(Türschließer zu beziehen über unseren Produktbereich Türtechnik) Die Lage des Drehpunktes beim BTS erfordert eine Untergrabung der nebenstehenden Wand, beziehungsweise eine Bearbeitung des Glasseitenteils (siehe nebenstehendes Detail). Je nach Einbausituation und Montagebefestigung des Seitenteils muss die Höhe des Glasausschnitts verändert werden.

# Beschläge und Glasverbinder

	Produktbeschreibung	Glasdicke	Art.-Nr.
	<b>BEYOND Basisset:</b> <b>Drehbeschlagset kurz,</b> bestehend aus: <ul style="list-style-type: none"> <li>• 1 oberer Drehbeschlag mit Zapfen <math>\varnothing 15</math> mm,</li> <li>• 1 unterer Drehbeschlag mit Einsatz für flachkonische BTS-Achse (90° drehbar, z. B. DORMA BTS 80) oder Rundachse</li> </ul>	10 mm 12 mm	<b>30.100</b> <b>30.101</b>
	<b>BEYOND Oberlichtbeschlag Wandverbinder,</b> mit Kunststoffbuchse für Zapfen	10 mm 12 mm	<b>30.120</b> <b>30.121</b>
	<b>BEYOND Oberlichtbeschlag Glasverbinder,</b> mit Kunststoffbuchse für Zapfen	10 mm 12 mm	<b>30.130</b> <b>30.131</b>
	<b>BEYOND Glasverbinder,</b> Kunststoff schwarz für Anschluss eines Seitenteils auf Schließseite	10 mm und 12 mm	<b>30.320</b>

# Durchgehende Drehstange

Absolute Klemmfreiheit bietet das BEYOND Drehtürsystem mit durchgehender Stange. Der an der Glaskante der Drehtür befindliche Drehpunkt zusammen mit dem Rundprofil reduziert die Klemmgefahr gegen Null.

Eine komfortable Alternative zum DORMA Bodenlager stellen DORMA BTS Bodentürschließer dar. Dies gilt für die untere Lagerung von Anschlag- und im Besonderen Pendeltüren. Da die Lage des Drehpunktes beim BTS eine Untergrabung der nebenstehenden Wand erfordert, empfiehlt es sich, hier mit einem Glasseitenteil zu arbeiten. Die obere Anbindung erfolgt, wie schon bei der Kurzstangen-Lösung, in Abhängigkeit von der Art der Anlage: die Ganzglas-Anlage wird mit einem Oberlicht-Drehbeschlag ausgestattet, bei Türen im Mauerdurchbruch wird ein oberes Drehlager mit Deckenbefestigung eingesetzt. Lastabtrag von Oberlicht und Seitenteil kann mit Wandanschlussprofilen erfolgen.

Bei einer Höhe von mehr als 2.200 mm ermöglicht ein in der Mitte der Drehstange positionierter Schwingungsdämpfer die geräuschfreie Nutzung der Türen.

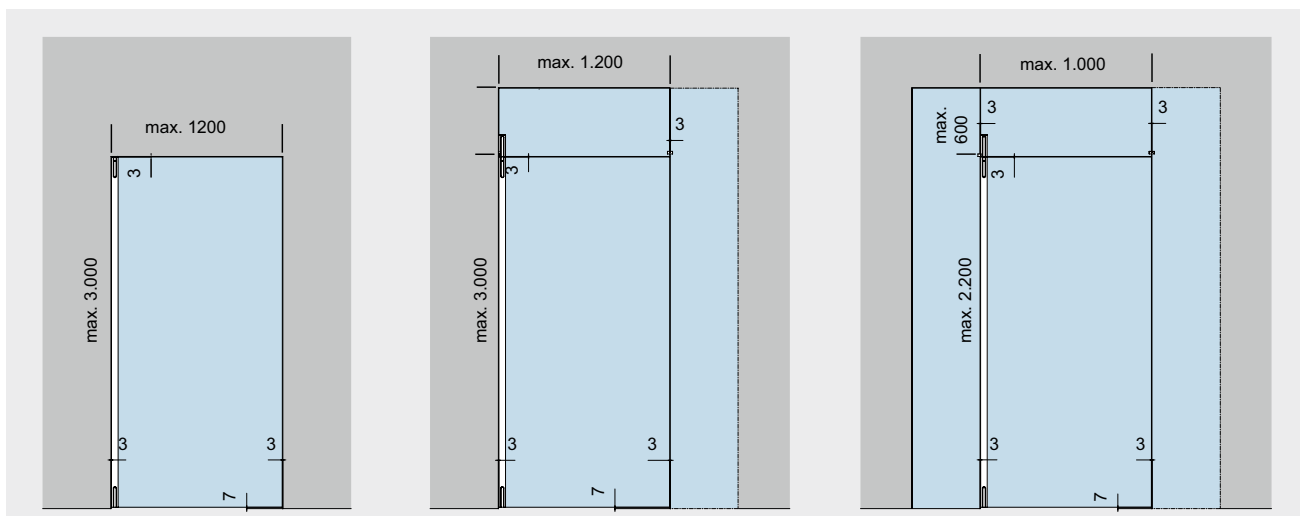
Je nach Kundenwunsch bietet BEYOND passende Beschläge für 10 mm und 12 mm Glas an.

Oberflächen für Beschläge und Zubehörteile: Aluminium LM EV1-Deko eloxiert (kompatibel zu Oberfläche 150) (114) oder LM ähnlich Niro satiniert eloxiert (107).

Maximalwerte entnehmen Sie bitte der Typendarstellung.

**Achtung:**

- Oberlichtbeschlag Wandverbinder max. 1.200 mm Türbreite;
- Oberlichtbeschlag Glasverbinder max. 1.000 mm Türbreite.



**Basisbeschlag für Einzeltür.**  
Für Einbau in Mauerwerk.  
Optional mit Seitenteil auf Bandseite oder Schließseite.

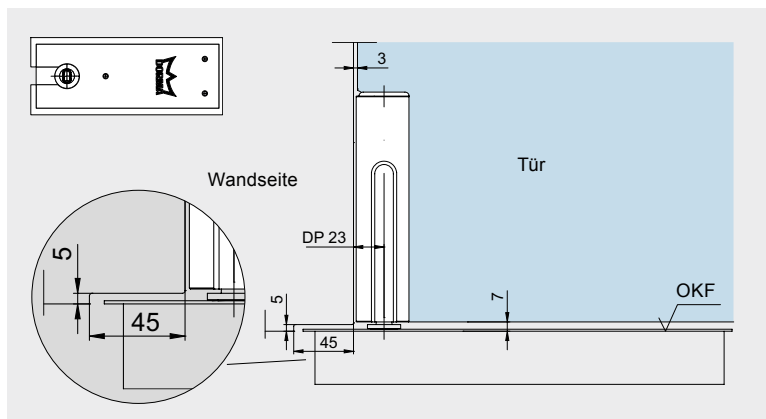
Max. Türhöhe 3.000 mm  
Max. Türgewicht 80 kg

**Basisbeschlag und Oberlichtbeschlag Wandverbinder für Tür mit Oberlicht.**  
Optional mit Seitenteil auf Schließseite.

Max. Türhöhe 3.000 mm  
Max. Türgewicht 80 kg

**Basisbeschlag und Oberlichtbeschlag Glasverbinder für Tür mit Oberlicht und Seitenteil auf Drehpunktseite.**  
Optional mit Seitenteil auf Schließseite.

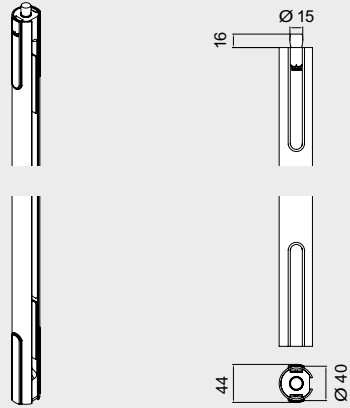
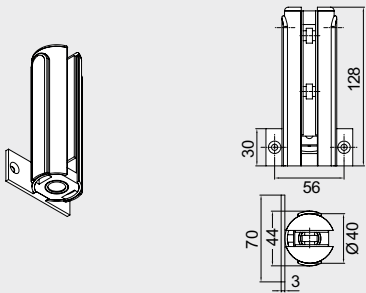
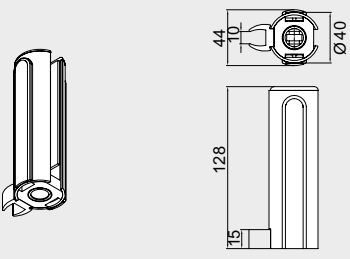
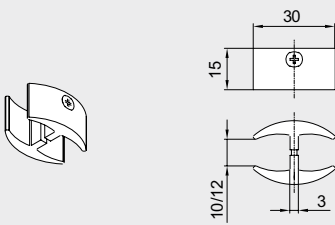
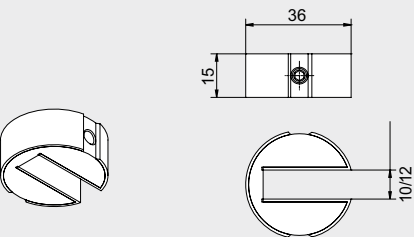
Max. Türhöhe 2.200 mm  
Max. Türgewicht 80 kg



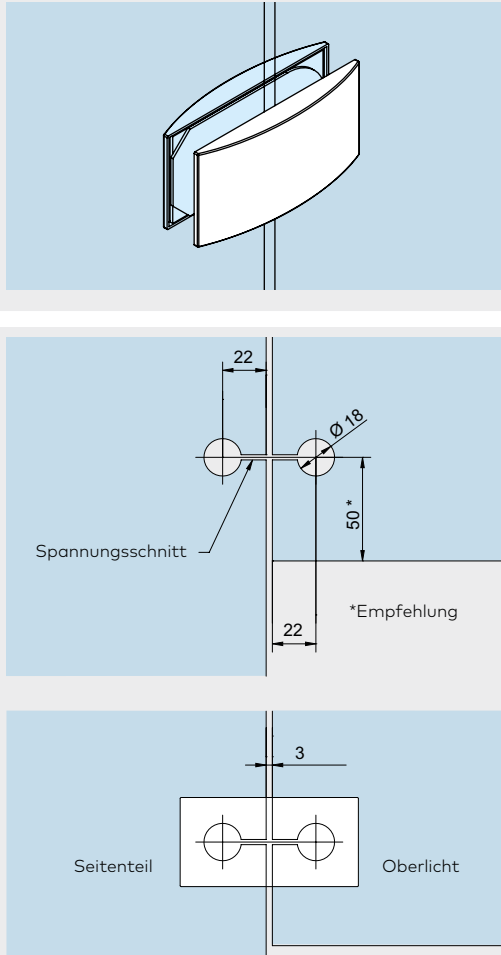
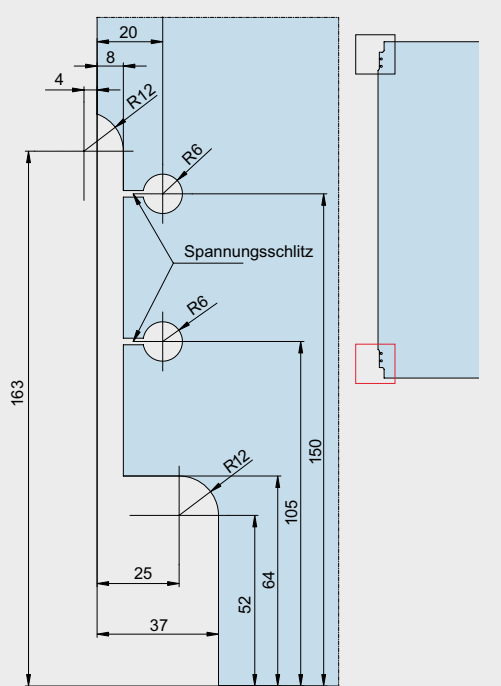
**Kombination BEYOND und BTS**

(Türschließer zu beziehen über unseren Produktbereich Türschließer) Die Lage des Drehpunktes beim BTS erfordert eine Untergrabung der nebenstehenden Wand, beziehungsweise eine Bearbeitung des Glasseitenteils (siehe nebenstehendes Detail). Je nach Einbausituation und Montagebefestigung des Seitenteils muss die Höhe des Glasausschnitts verändert werden.

# Beschläge und Glasverbinder

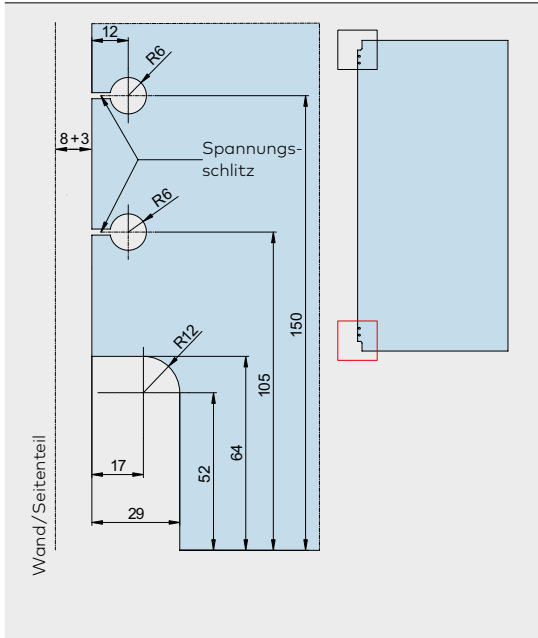
	Produktbeschreibung	Glasdicke	Art.-Nr.
	<p><b>BEYOND Basisbeschlag:</b>  <b>Drehbeschlag lang,</b>  mit Zapfen <math>\varnothing</math> 15 mm oben und Einsatz für flachkonische BTS-Achse (90° drehbar, z.B. DORMA BTS 80) oder Rundachse unten</p> <p>Bei Bestellung exakte Türhöhe = Glasmaß angeben.</p>	10 mm 12 mm	<b>30.110</b> <b>30.111</b>
	<p><b>BEYOND Oberlichtbeschlag Wandverbinder,</b>  mit Kunststoffbuchse für Zapfen</p>	10 mm 12 mm	<b>30.120</b> <b>30.121</b>
	<p><b>BEYOND Oberlichtbeschlag Glasverbinder,</b>  mit Kunststoffbuchse für Zapfen</p>	10 mm 12 mm	<b>30.130</b> <b>30.131</b>
	<p><b>BEYOND Glasverbinder,</b>  Kunststoff schwarz für Anschluss eines Seitenteils auf Schließseite</p>	10 mm und 12 mm	<b>30.320</b>
	<p><b>BEYOND Schwingungsdämpfer,</b>  für Drehbeschlag, lang</p>	10 mm 12 mm	<b>30.034</b> <b>30.035</b>

# Glaskbearbeitung

	Produktbeschreibung	Art.-Nr.
	<p><b>Oberlicht-Seitenteilverbinder</b></p> <p>Gewicht in kg: Aluminium 0,146</p>	<p><b>12.536</b></p>
	<p><b>Drehbeschlagset kurz</b></p> <p>Darstellung zeigt den unteren Glasausschnitt. Obere Glasbearbeitung erfolgt entsprechend.</p>	<p><b>30.100</b> <b>30.101</b></p>

**Produktbeschreibung**

**Art.-Nr.**

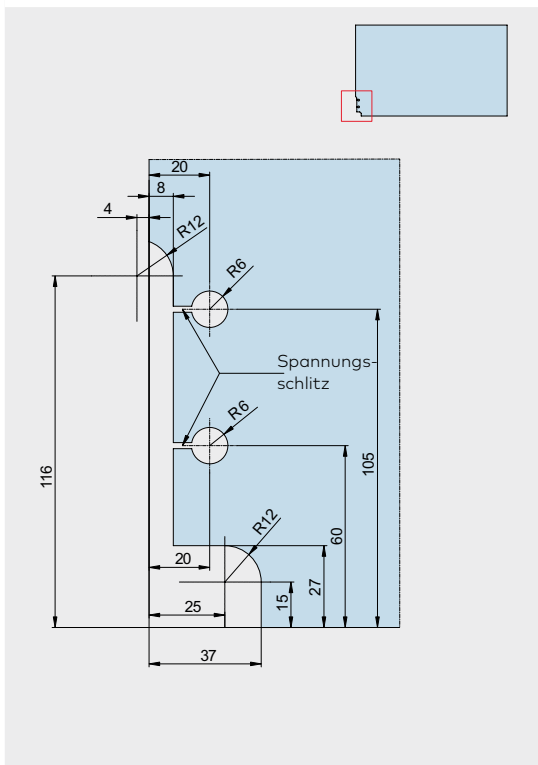


**Drehbeschlag lang**

Darstellung zeigt den unteren Glasausschnitt.  
Obere Glasbearbeitung erfolgt entsprechend.

**30.110**

**30.111**



**Oberlichtbeschlag**

Wandverbinder und Glasverbinder

**30.120**

**30.121**

**30.130**

**30.131**

# Inhalt

## TENSOR

138	<b>Allgemeine Informationen</b>
140	<b>Typendarstellungen</b>
104, 162	<b>Zubehör</b>
175	<b>Sicherheitsrelevante Informationen</b>





**TENSOR**

## Bewegung – Spannung – TENSOR

Viele Argumente sprechen für eine Ganzglastür. Ebenso vielfältig wie die Einsatzbereiche sind die Funktionsmöglichkeiten. Pendeltüren bieten besonderen Komfort, insbesondere dann, wenn die Tür allein durch die Bänder sicher in Ihre gewünschte Geschlossen-Position geführt wird – ohne in den Boden einzulassende Bodentürschließer und ohne Türschließer an der oberen Glaskante.

TENSOR setzt einen neuen Standard. Ganz gleich, ob bei einer Neuplanung oder im Renovierungsfall.

TENSOR Pendeltürbänder lassen sich direkt an das Mauerwerk oder eine ungefälzte Zarge anbinden. Bei der Beschlagvariante „Glas an Glas“ wird die Pendeltür an einem feststehenden Glasseitenteil befestigt.

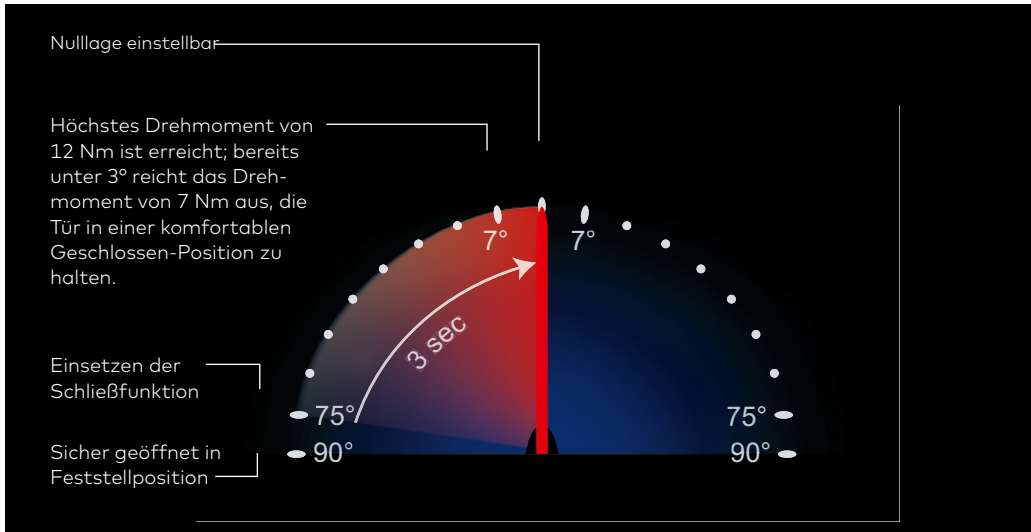
### Spannend aus jedem Blickwinkel

Oberflächlich betrachtet, zeigt sich TENSOR in einer leicht konvexen Bogenform. Augenfällig ist außerdem die Intarsie mit DORMA Branding, harmonisch integriert in die seidenmatten Aluminium-Bänder.

Sie kann jederzeit entweder farblich passend oder bewusst als Kontrast zur Band-Ausführung eingesetzt werden – 3 Farb-Varianten liegen jedem Beschlag bei. Gleichzeitig dient die Intarsie als Anschlag für das Band und schützt so die Oberfläche des fixen Bandteils vor Beschädigungen bei 90° Öffnung. Und sie verdeckt den Zugang zum Herzstück der Technik – die einfache und präzise Nulllageeinstellung.

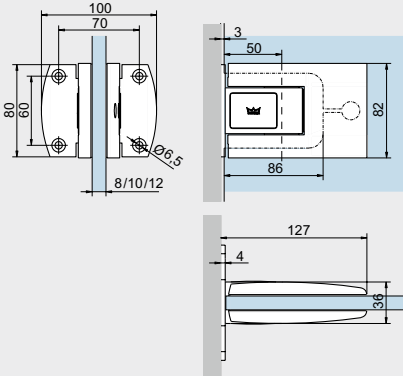
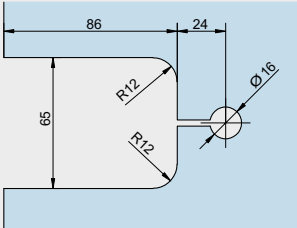
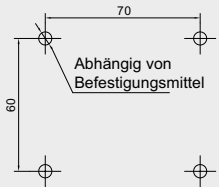
Sie ist erste Voraussetzung für sauberes Schließen einer Pendeltür. Bei 90° hält TENSOR die Tür sicher fest. Zurück in Richtung Schließen geführt, übernimmt ab einem Winkel von 75° der Federmechanismus des TENSOR Beschlages alles weitere: Die Tür schließt schnell und sicher. Und bereits bei einer Öffnung von 3° reicht das anstehende Drehmoment von 7 Nm aus, die Tür in einer komfortablen Geschlossen-Position zu halten.





# Für Wand-/Zargenmontage

	Produktbeschreibung	Glashöhe	Glasbreite
	<p><b>TENSOR Pendeltür an Wand/Zarge mit aufliegender Montageplatte</b></p> <p><b>1-flügelig</b></p> <p>Beschläge für 8, 10 und 12 mm Glas                      Türgewicht: max. 65 kg                      Türbreite: max. 1000 mm</p> <p>LH = Lichte Höhe                      LB = Lichte Breite</p> <p>* für Glashöhen 1800–2500 mm (min. 700 mm Flügelbreite)</p>	LH-10	LB-6
	<p><b>TENSOR Pendeltür an Wand/Zarge mit aufliegender Montageplatte</b></p> <p><b>2-flügelig</b></p> <p>Beschläge für 8, 10 und 12 mm Glas                      Türgewicht: max. 65 kg                      Türbreite: max. 1000 mm</p> <p>LH = Lichte Höhe                      LB = Lichte Breite</p> <p>* für Glashöhen 1800–2500 mm (min. 700 mm Flügelbreite)</p>	LH-10	(LB-10)/2

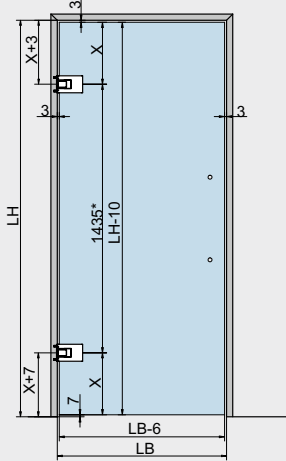
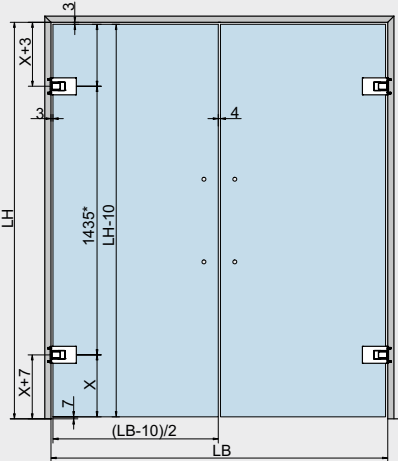
	Produktbeschreibung	Glasdicke	Art.-Nr.
	<p><b>TENSOR Pendeltürbänder</b></p> <p>Paar Pendeltürbänder inkl. Montageplatte, rund; zur Wand-/Zargenbefestigung mit aufliegender Montageplatte</p> <p>dto. jedoch mit 2 Stoppern (29.950)</p> <p><b>Oberflächen:</b>                      LM EV1-Deko eloxiert (114)                      (kompatibel zu Oberfläche 150)                      LM ähnlich Niro satiniert eloxiert (113)</p>	<p>8, 10 und 12 mm</p>	<p><b>12.520</b></p> <p><b>12.527</b></p>
	<p><b>Glasbearbeitung</b></p>		
	<p><b>Bohrbild</b></p>		

**Achtung:** Voraussetzung ist eine tragfähige Unterkonstruktion!

Für die Zargenbefestigung steht Ihnen unsere Hinterzargenbefestigung 12.526 zur Verfügung (Detail: 12-152A).

Um das Überdrehen der Tür zu verhindern (max. 90°), setzen Sie bitte einen Stopper (Seite 146).

# Für Zargenmontage

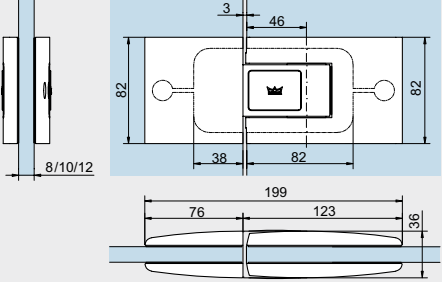
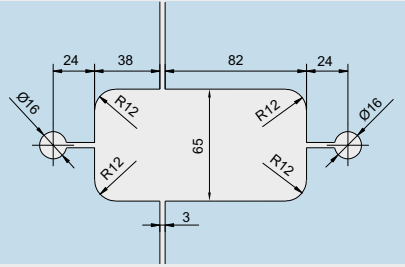
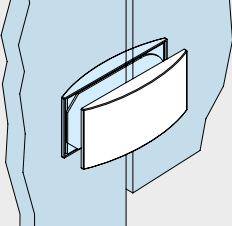
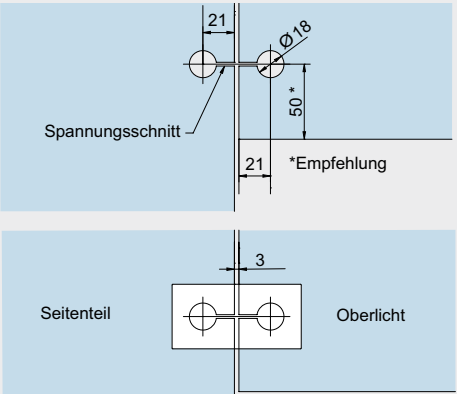
	Produktbeschreibung	Glashöhe	Glasbreite
	<p><b>TENSOR Pendeltür an Zarge mit eingelassener Montageplatte</b></p> <p><b>1-flügelig</b></p> <p>Beschläge für 8, 10 und 12 mm Glas                      Türgewicht: max. 65 kg                      Türbreite: max. 1000 mm</p> <p>LH = Lichte Höhe                      LB = Lichte Breite</p> <p>* für Glashöhen 1800–2500 mm (min. 700 mm Flügelbreite)</p>	<p>LH-10</p>	<p>LB-6</p>
	<p><b>TENSOR Pendeltür an Zarge mit eingelassener Montageplatte</b></p> <p><b>2-flügelig</b></p> <p>Beschläge für 8, 10 und 12 mm Glas                      Türgewicht: max. 65 kg                      Türbreite: max. 1000 mm</p> <p>LH = Lichte Höhe                      LB = Lichte Breite</p> <p>* für Glashöhen 1800–2500 mm (min. 700 mm Flügelbreite)</p>	<p>LH-10</p>	<p>(LB-10)/2</p>



# Glas an Glas

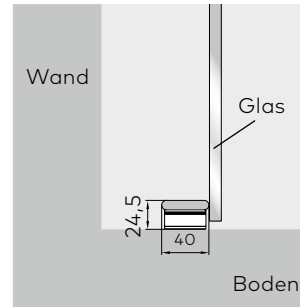
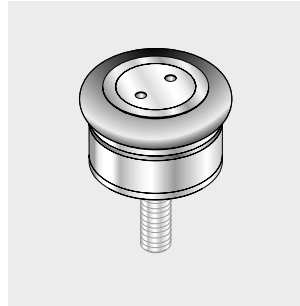
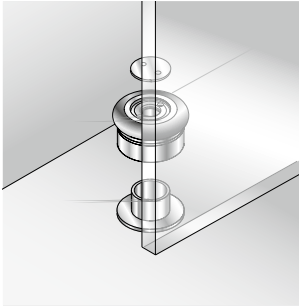
	Produktbeschreibung	Glashöhe	Glasbreite
	<p><b>TENSOR Pendeltür Glas an Glas</b></p> <p><b>1-flügelig</b></p> <p>Beschläge für 8, 10 und 12 mm Glas                      Türgewicht: max. 65 kg                      Türbreite: max. 1000 mm                      Seitenteilbreite: max. 1500 mm</p> <p>LH = Lichte Höhe                      LB = Lichte Breite</p> <p>* für Glashöhen 1800–2500 mm (min. 700 mm Flügelbreite)</p>	<p>LH-10</p>	<p>LB-6</p>
	<p><b>TENSOR Pendeltür Glas an Glas</b></p> <p><b>2-flügelig</b></p> <p>Beschläge für 8, 10 und 12 mm Glas                      Türgewicht: max. 65 kg                      Türbreite: max. 1000 mm                      Seitenteilbreite: max. 1500 mm</p> <p>LH = Lichte Höhe                      LB = Lichte Breite</p> <p>* für Glashöhen 1800–2500 mm (min. 700 mm Flügelbreite)</p>	<p>LH-10</p>	<p>(LB-10)/2</p>



	Produktbeschreibung	Glasdicke	Art.-Nr.
	<p><b>TENSOR Pendeltürbänder</b></p> <p>Paar Pendeltürbänder zur Befestigung Glas an Glas</p> <p>dto. jedoch mit 2 Stoppern (29.950)</p> <p><b>Oberflächen:</b>                      LM EV1-Deko eloxiert (114)                      (kompatibel zu Oberfläche 150)                      LM ähnlich Niro satiniert eloxiert (113)</p>	<p>8, 10 und 12 mm</p>	<p><b>12.523</b></p> <p><b>12.529</b></p>
	<p><b>Glasbearbeitung/Bohrbild</b></p> <p>für Art.-Nr. 12.523</p>		
	<p><b>Oberlicht-Seitenteilverbinder</b></p> <p>Gewicht in kg: Aluminium 0,146</p>		<p><b>12.536</b></p>
	<p><b>Glasbearbeitung/Bohrbild</b></p> <p>für Art.-Nr. 12.536</p>		

Um das Überdrehen der Tür zu verhindern (max. 90°), setzen Sie bitte einen Stopper (Seite 146).

# Zubehör



## Bestellinformation

**Türstopper**  
Bodenmontage  
**Art.-Nr. 29.950**

# Easy-Stop

	Produktbeschreibung	Glasdicke	Art.-Nr.
	<b>Barrierefreier Bodentürstopper – Easy Stop für Pendeltüren</b> Edelstahladapter zum Verkleben mit UV-Kleber, Kunststoffabdeckung	8 mm	<b>10.592</b>
		10 mm	<b>10.593</b>
		12 mm	<b>10.594</b>
	Gewicht in kg: Aluminium 0,679		
	<b>Barrierefreier Bodentürstopper – Easy Stop für Drehtüren,</b> Edelstahladapter zum Verkleben, Kunststoffabdeckung		<b>10.591</b>
	Gewicht in kg: Aluminium 0,335		

# Platz für Ihre Notizen

# Inhalt

## VISUR

150	<b>Allgemeine Informationen</b>
152	<b>Typendarstellungen</b>
153	<b>Komplett-Sets</b>
155	<b>Einzelkomponenten</b>
104	<b>Zubehör</b>
175	<b>Sicherheitsrelevante Informationen</b>



**VISUR**

## VISUR – Durchblick pur

Pendeltüren aus Glas ohne sichtbare Beschläge? Die Antwort heißt VISUR. Dieses für dormakaba patentierte System hält Glas-Pendeltüren völlig frei von optisch störenden Funktions-Elementen.

VISUR präsentiert die Tür in vollkommener Transparenz. Die Beschlagkomponenten treten nicht im klar umrissenen Bereich des Türblattes in Erscheinung, sondern wurden in die umliegenden Strukturen verlagert. Diese visuelle Reduktion macht die Anpassung der Glaspendeltür an jede Raumgestaltung perfekt. Damit ist VISUR ein echter Gewinn für die Innenarchitektur.

## 100% transparent 100% belastbar

Rahmenlos bis in die Spitzen – so präsentiert sich VISUR. Architekten und Planer haben hier ein leichtes Spiel.

Bei Material und Farbe der Umgebungsstrukturen herrscht vollkommene Freiheit. Denn VISUR hält sich dezent zurück, greift jede Idee auf und spiegelt sie wider.

Die im Dauertest geprüften 500.000 Bewegungszyklen sprechen ebenfalls für den hohen Anspruch an die Qualität – eben 100% dormakaba.



# Integrierter Rahmentürschließer

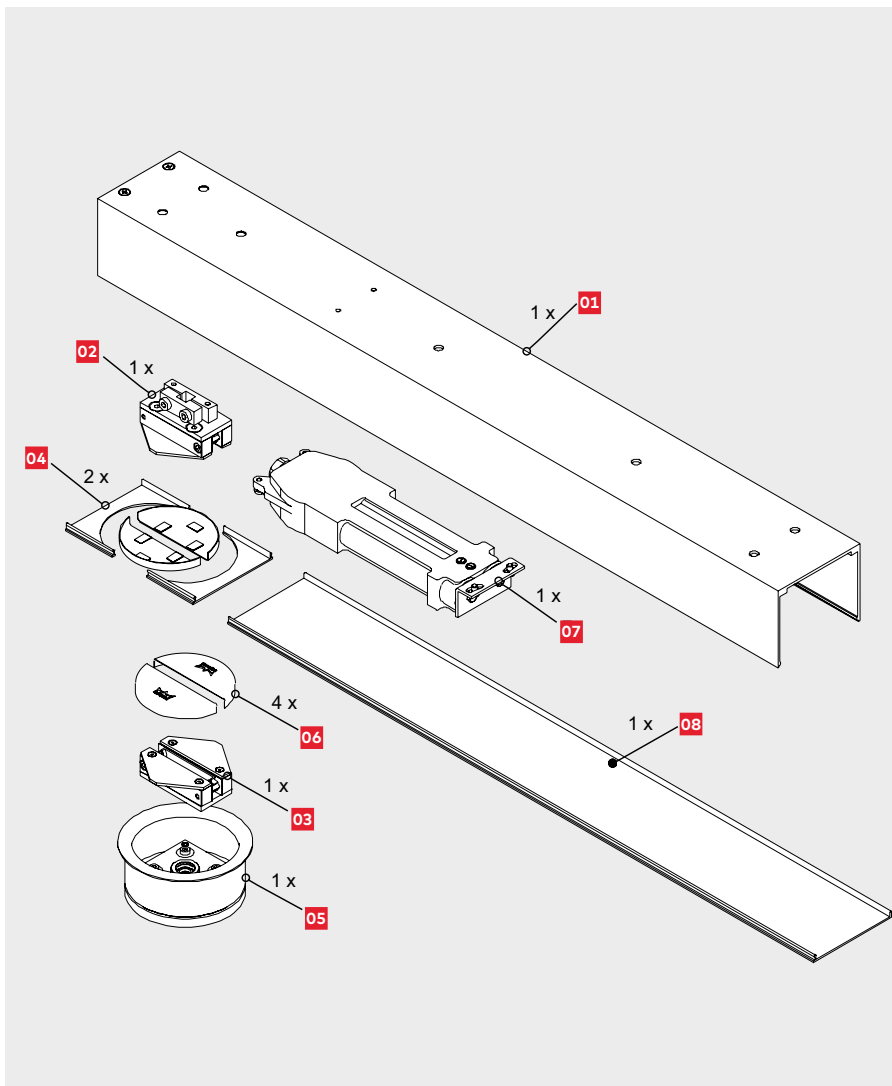
Beim Ganzglas-Pendeltürsystem VISUR übernimmt unsichtbar, weil integriert, der Rahmentürschließer RTS die Schließfunktion. Der Rahmentürschließer RTS 85 EN3 bringt nicht nur nach jedem Öffnen die Tür wieder in die Nullposition, er schützt sie auch mit einer speziellen Dämpfung vor unliebsamen Anschlagen durch zu heftiges Öffnen. Mit Hilfe des serienmäßig eingebauten Feststellers kann die Tür außerdem in

einem Öffnungswinkel von 90° arretiert werden.

Als Teil des Türblattes bilden gläserne Klemmzungen oben und unten das Bindeelement zu den Drehtürbeschlägen. In den Boden integriert ist der untere Lagertopf mit der Drehlager-Aufnahme bei einem Drehpunkt von 70 mm. Die Einbautiefe beträgt 64 mm bei einem Durchmesser des Lager-topfes von 126 mm.



## Lieferumfang



**01**  
Schließerkasten zur Montage unter der Decke 1-teilig für max. Flügelbreite 1100 mm  
2-teilig für max. Flügelbreite 2x1100 mm

**02**  
Glasklemmstück oben

**03**  
Glasklemmstück unten

**04**  
Deckprofilabschnitte für Türschließerachse 90 mm

**05**  
Unterer Lagertopf mit Abdeckring

**06**  
Abdeckkappen

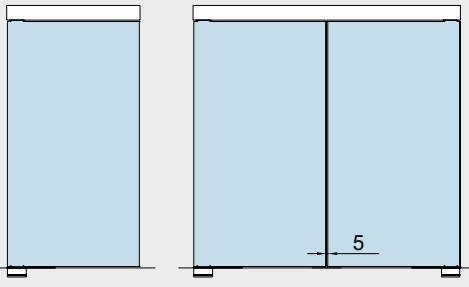
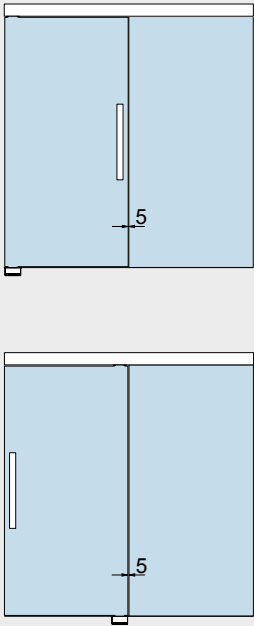
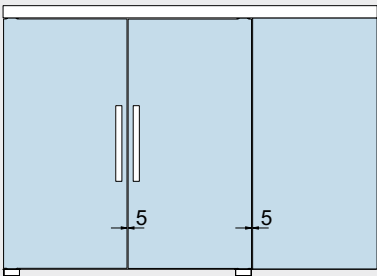
**07**  
RTS 85 EN 3, 90° Feststellung (für Türbreiten kleiner 800 mm kann optional auch die Türschließer-variante EN 2 verwendet werden. Bei Bedarf bitte in der Bestellung angeben.)

**08**  
Schließerkastendeckel

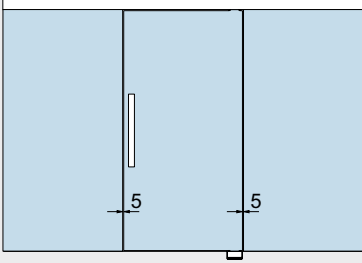
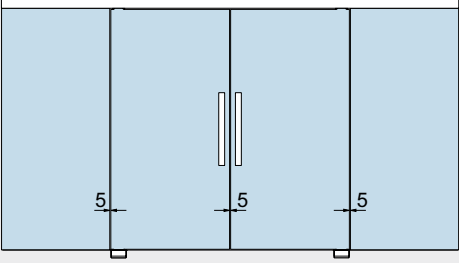




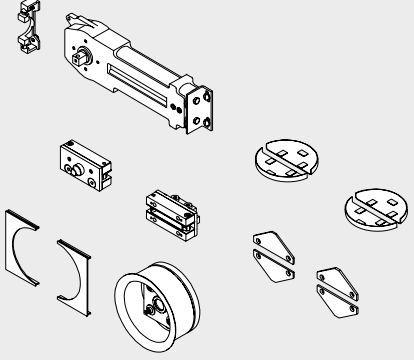
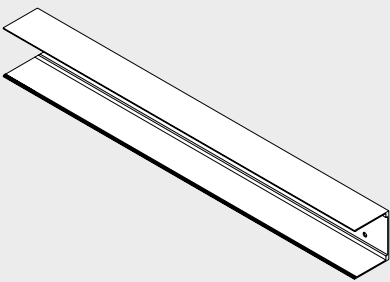
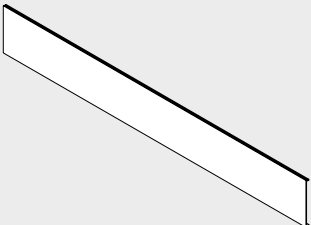
# VISUR Komplett-Sets

	Produktbeschreibung	Art.-Nr.
	<p><b>Komplett-Set für 1-flügelige Tür</b> inkl. Schließkasten, RTS 85, oberem und unterem Drehlager</p> <p><b>Art. 03.770</b></p> <p><b>dto. für 2-flügelige Tür</b> <b>Art. 03.771</b></p> <p><b>Achtung:</b> Bitte bei Bestellung lichte Breite in mm angeben. Max. Anlagenbreite: 1100 mm (03.770) Max. Anlagenbreite: 2200 mm (03.771)</p>	
	<p><b>Komplett-Set für 1-flügelige Tür mit einem Seitenteil</b> inkl. Schließkasten RTS 85, oberem und unterem Drehlager</p> <p><b>Art. 03.790</b></p> <p><b>Achtung:</b> Bitte bei Bestellung die lichte Breite und die Breite von Seitenteilen und Türen in mm angeben. Max. Türbreite 1.100 mm, max. Anlagenbreite 6.000 mm</p>	
	<p><b>dto. für 2-flügelige Tür mit einem Seitenteil</b> <b>Art. 03.792</b></p> <p><b>Achtung:</b> Bitte bei Bestellung die lichte Breite und die Breite von Seitenteilen und Türen in mm angeben. Max. Türbreite 1.100 mm, max. Anlagenbreite 6.000 mm</p>	

# VISUR Komplett-Sets

	Produktbeschreibung	Art.-Nr.
	<p><b>Komplett-Set für 1-flügelige Tür mit 2 Seitenteilen</b> inkl. Schließkasten RTS 85, oberem und unterem Drehlager</p> <p><b>Achtung:</b> Bitte bei Bestellung die lichte Breite und die Breite von Seitenteilen und Türen in mm angeben. Max. Türbreite 1.100 mm, max. Anlagenbreite 6.000 mm</p>	03.791
	<p><b>dto. für 2-flügelige Tür mit 2 Seitenteilen</b></p> <p><b>Achtung:</b> Bitte bei Bestellung die lichte Breite und die Breite von Seitenteilen und Türen in mm angeben. Max. Türbreite 1.100 mm, max. Anlagenbreite 6.000 mm</p>	03.793

# VISUR Komponenten

	Produktbeschreibung	Art.-Nr.
	<b>VISUR Set</b> bestehend aus: RTS 85, oberem und unterem Drehlager	<b>03.772</b>
	<b>VISUR Set</b> bestehend aus: oberem und unterem Drehlager (ohne RTS 85)  Bei Montage der Glastür ist auf ausreichenden Platz in der Decke/dem Sturz zu achten!	<b>03.773</b>
	<b>SchlieBerkastenprofil für 1-flügelige Tür</b> (max. 1.100 mm Türflügelbreite) in Fixlänge (lichte Breite bitte in mm angeben!)	<b>03.775</b>
	<b>dto. für 2-flügelige Tür</b> (max. 2x1.100 mm Türflügelbreite) in Fixlänge (lichte Breite bitte in mm angeben!)	<b>03.776</b>
	<b>SchlieBerkastenprofil</b> in Lagerlänge 6.000 mm	<b>03.789</b>
	<b>SchlieBerkastendeckelprofil</b> für 1-flügelige Tür (max. 1.100 mm Türflügelbreite) in Fixlänge (lichte Breite bitte in mm angeben!)	<b>03.777</b>
	<b>dto. für 2-flügelige Tür</b> (max. 2 x 1.100 mm Türflügelbreite) in Fixlänge (lichte Breite bitte in mm angeben!)	<b>03.778</b>
	<b>SchlieBerkastendeckelprofil</b> in Lagerlänge 6.000 mm	<b>03.780</b>

# Inhalt

## RP

158	<b>Allgemeine Informationen</b>
159	<b>Typendarstellungen</b>
160	<b>Einzelkomponenten</b>
164	<b>Griffstangen, Türknäufe, Griffmuscheln und Bürstendichtungen</b>
175	<b>Sicherheitsrelevante Informationen</b>

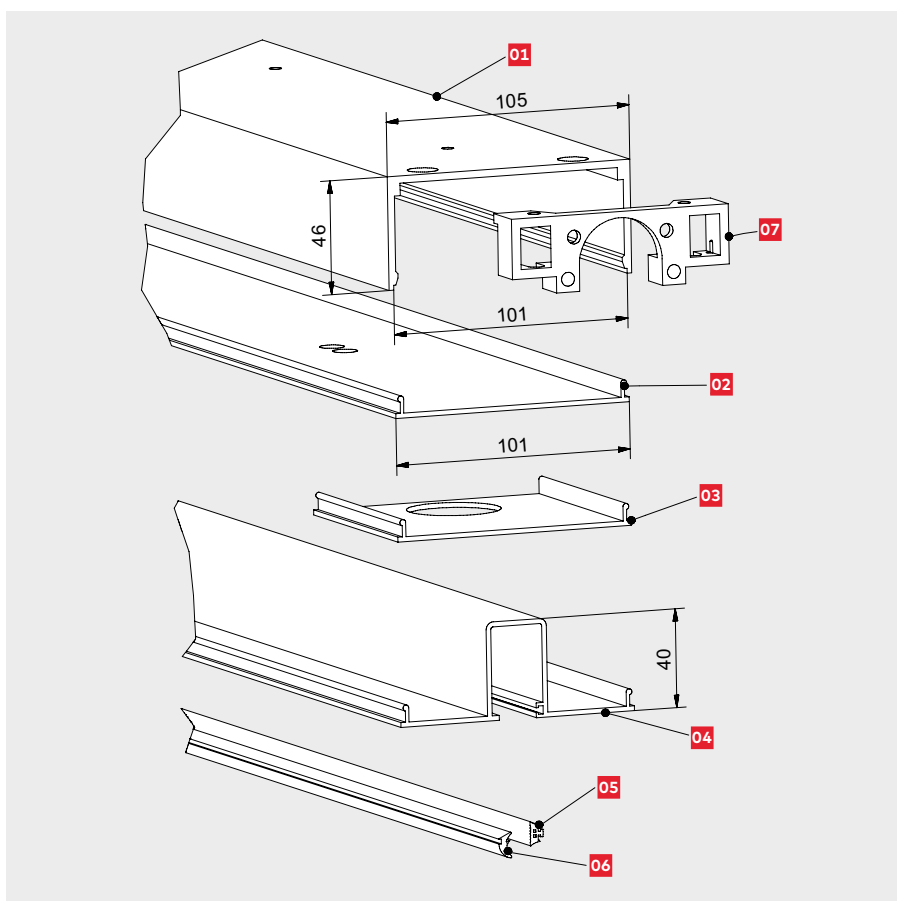


**RP**

## Türschließer unsichtbar im Rahmen

Das Ganzglas-Pendeltürsystem RP arbeitet mit einem Rahmenprofil, in das unsichtbar der Rahmentürschließer RTS integriert wird. Die Montage unter der Decke erfolgt mit Winkeln, die nach dem Einbau des Systems nicht mehr zu sehen sind. Ein oberer Eckbeschlag (UNIVERSAL PT 22) verbindet die Ganzglastür mit dem Türschließer. Ein unterer Eckbeschlag (UNIVERSAL PT 10) stellt die Verbindung zum nur wenige Zentimeter tiefen Bodenlager her. Damit sind Glasdicken von 8–12 mm realisierbar. Statt der UNIVERSAL Eckbeschläge sind alternativ auch obere und untere Türschielen oder MUNDUS Eckbeschläge als Sonderausführung lieferbar. Bei Verwendung von MUNDUS Premium Eckbeschlägen kann alternativ auch VSG eingesetzt werden.

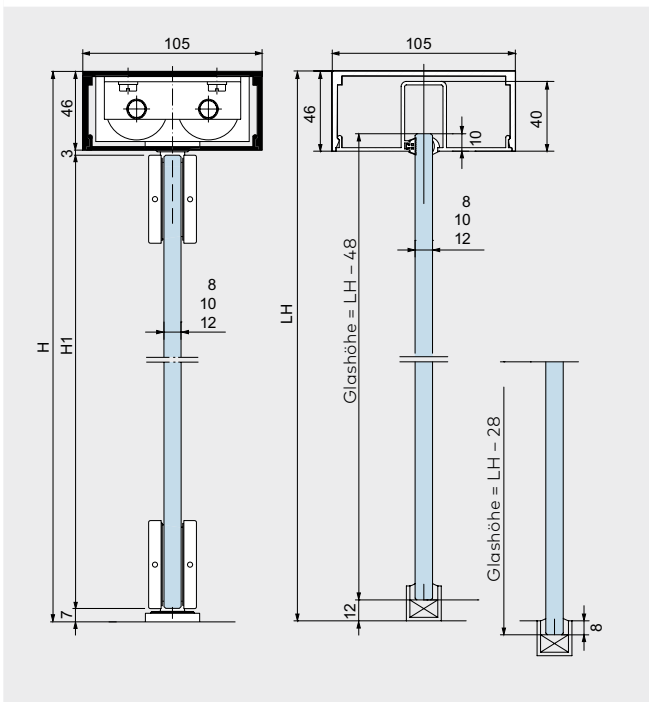
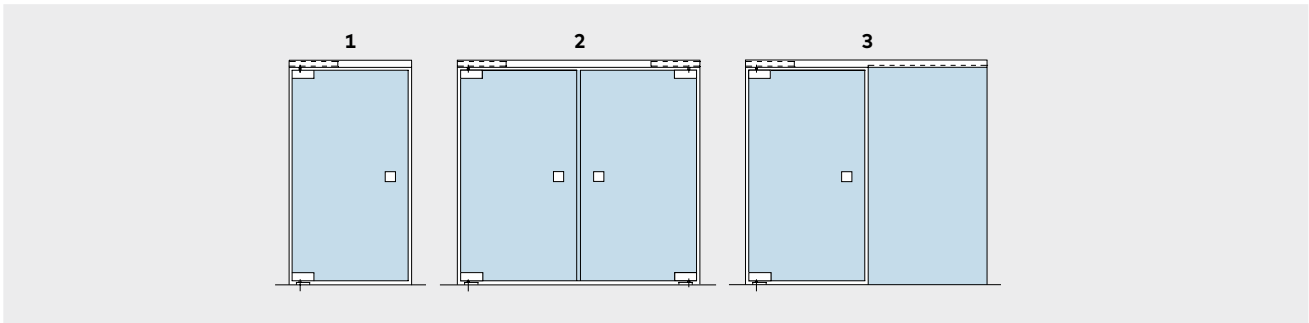
Der Rahmentürschließer RTS bringt nicht nur nach jedem Öffnen die Tür wieder in die Nullposition, er schützt sie auch mit einer speziellen Dämpfung vor unliebsamem Anschlagen durch zu heftiges Öffnen. Mit Hilfe des ebenfalls serienmäßig eingebauten Feststellers kann die Tür außerdem in einem Öffnungswinkel von 90° arretiert werden.



### Aufbau Rahmenprofil:

- 01** Rahmenprofil zur Montage unter der Decke, als Kämpfer o.Ä., max. 6.000 mm
- 02** Abdeckprofil Türbereich, zum Einclippen, max. 6.000 mm
- 03** Abdeckprofil für feststehende Seitenteile, zum Einclippen, mit Glasnut
- 04** Abdeckprofil für feststehende Seitenteile, zum Einclippen, mit Glasnut
- 05/06** Anlageprofil/Glaskeilprofil, je nach Kombination für 8, 10 oder 12 mm Glasdicke des Seitenteils
- 07** Montagewinkel zur Befestigung des Rahmenprofils und des Türschließers

# Typenauswahl



**Ausführungsbeispiele**

- 1 1-flügelige Pendeltür mit Rahmenprofil
- 2 2-flügelige Pendeltür mit Rahmenprofil
- 3 Pendeltür mit durchgehendem Rahmenprofil und feststehendem Seitenteil

Weitere Ausführungen bis 6000 mm Länge möglich.

**Werkstoff und Oberflächen**

- Leichtmetall, LM silber EV1 eloxiert (ähnl. Eloxal I EV1 / Eloxal II C 0) (101)
- Leichtmetall, LM ähnlich Niro satiniert eloxiert (für Profilmaterial) (ähnl. Eloxal II C 31) (113)
- Leichtmetall, LM verkehrsweiß pulverbeschichtet (ähnl. RAL 9016) (300)
- Sondereloxalfarbtöne SE (199)
- Sonderbeschichtungen SF (399)

**Türflügel Ausführung**

- Glasdicke: 8/10/12 mm
- Türflügelhöhe H1: H - 56 mm
- Max. Türflügelgewichte und Türflügelbreiten entnehmen Sie bitte der Tabelle unten.

**Seitenteilausführung**

- Glasdicke: 8/10/12 mm mit zweiteiliger Dichtung
- Seitenteilhöhe: H - 28 mm + ggf. Bodeneinstand

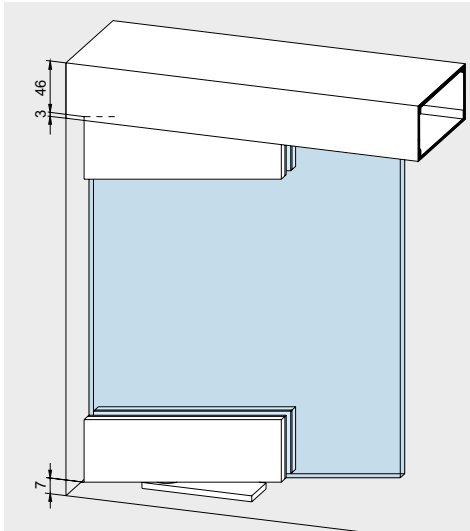
**Auch mit Türschienen lieferbar**

max. Höhe	max. Breite	max. Türgewicht (inkl. Beschläge)	RTS-Ausführung	
2.500	800-1.100	80 kg	RTS EN 3	
3.500	max. 1.250	110 kg	RTS EN 4	

mit Türschienen oben und unten siehe Detailblätter 04-030 und 04-060

Bei Fragen zu Sonderausführungen mit Türschienen oder MUNDUS Eckbeschlägen steht Ihnen unsere Anwendungstechnik gerne beratend zur Seite.

# Glas-Pendeltürsystem



## Produktbeschreibung

Art.-Nr.

### Glas-Pendeltürsystem

01.300

komplett, bestehend aus  
 1 Rahmenprofil 1.000 mm lang,  
 1 Abdeckprofil 1.000 mm lang,  
 1 Rahmentürschließer RTS 85,  
 EN 3, Feststellung 90°,  
 (für Türbreiten kleiner 800 mm kann  
 optional auch die Türschließervariante  
 EN 2 verwendet werden. Bei Bedarf  
 bitte in der Bestellung angeben.)  
 1 Montagewinkel,  
 1 unterer Eckbeschlag PT 10,  
 1 oberer Eckbeschlag PT 22,  
 1 Bodenlager

Gewicht in kg: 8,083

Bitte geben Sie bei der Bestellung die exakten  
 Abmessungen der Anlage an oder fügen Sie  
 eine entsprechende Zeichnung bei.



	Produktbeschreibung	Art.-Nr.
	<p><b>01</b>  <b>Rahmenprofil</b>  zur Montage unter der Decke, als Kämpfer o. Ä.</p>	
	<p>Lagerlänge 6.000 mm  in Fixlängen</p>	<p><b>01.301</b>  <b>01.311</b></p>
	<p>Gewicht in kg:  Aluminium 1,620</p>	
	<p><b>02</b>  <b>Abdeckprofil</b>  Türbereich, zum Einclipsen</p>	
	<p>Lagerlänge 6.000 mm  in Fixlängen</p>	<p><b>01.302</b>  <b>01.305</b></p>
	<p>Gewicht in kg:  Aluminium 0,610</p>	
	<p><b>03</b>  <b>Abdeckplatte</b>  mit Ausstanzung für Türschließerachse</p>	
<p>Länge 90 mm</p>	<p><b>01.303</b></p>	
<p>Gewicht in kg:  Aluminium 0,056</p>		
<p><b>04</b>  <b>Abdeckprofil mit Glasnut</b>  zum Einclipsen in 01.301/311,  zur Aufnahme von Glasseitenteilen  inklusive</p>		
<p><b>05/06</b>  <b>Anlage- oder Glaskeilprofil,</b>  in 2 bzw. 4 mm Dicke,  je nach Kombination für  8, 10 oder 12 mm Glasdicke des Seitenteils</p>		
<p>Lagerlänge 6.000 mm  in Fixlängen</p>	<p><b>01.304</b>  <b>01.314</b></p>	
<p>Gewicht in kg:  Aluminium 0,810</p>		
<p><b>07</b>  <b>Montagewinkel</b>  zur Befestigung des  Rahmenprofils und des  Türschließers</p>		
<p>Gewicht in kg:  Aluminium 0,080</p>	<p><b>01.306</b></p>	

# Inhalt

## Zubehör

- 164 **Griffstangen, Türknaufe, Griffmuscheln**
- 174 **Oberflächen und Farben**
- 175 **Sicherheitsrelevante Informationen**



**Zubehör**

## Griffstangen, Türknaufe und Griffmuscheln

Das Griffsystem ist für 8, 10 und 12 mm Glas ausgelegt.

Die Griffstangen und der Türknauf können einseitig mit den entsprechenden Haltern oder beidseitig mit einem Verbindungsbolzen an Schiebe- und Drehtüren angebracht werden.

Griffmuscheln eignen sich durch ihren flachen Aufbau u. a. für Schiebetüren.

Die Punkthalter und Verbindungsbolzen sind jeweils Teil des Lieferumfangs.

Die Griffstangen lassen sich ebenso als waagerechte bzw. senkrechte Haltestangen oder als Geländer einsetzen.


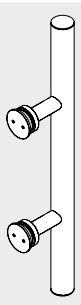
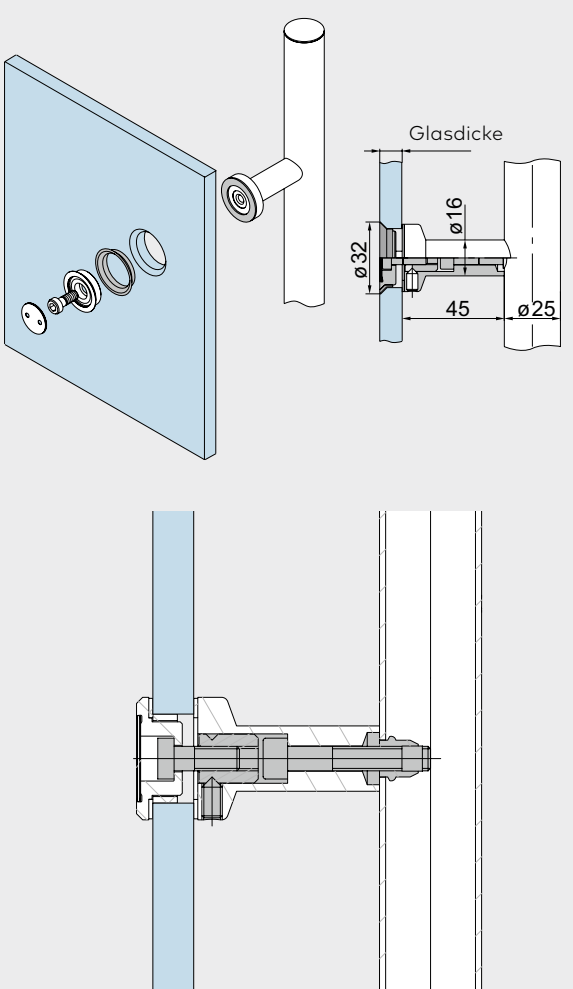
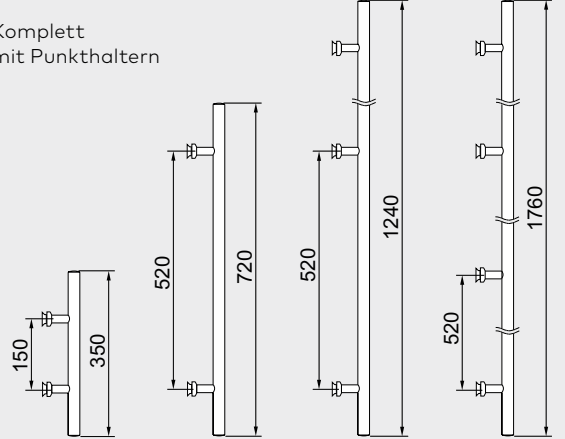
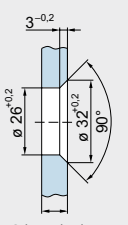
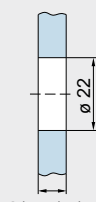
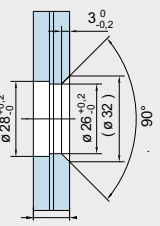
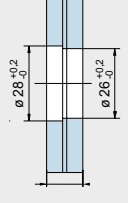


# Griffstangenpaare

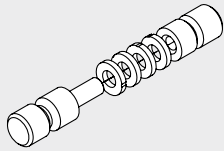
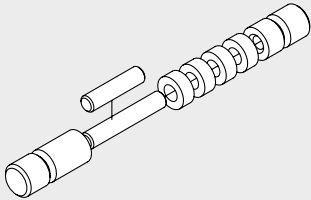
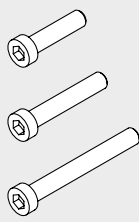
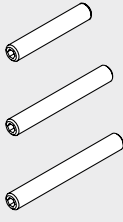

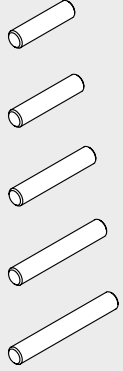
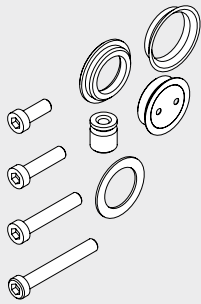
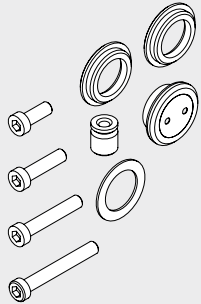
	Produktbeschreibung	Glasdicke	Art.-Nr.
	<b>Griffstangenpaar Edelstahl Niro satin</b> Länge 350 mm, auf 2 Glasbohrungen, Gewicht in kg: 1,254 Material 1.4305 dto., Material 1.4404	8/10/12 mm	<b>21.267*</b> <b>21.247</b>
	<b>Griffstangenpaar Leichtmetall</b> Länge 350 mm, auf 2 Glasbohrungen, Gewicht in kg: 1,326 Aluminium	8/10/12 mm	<b>03.400</b>
	<b>Griffstangenpaar Edelstahl Niro satin</b> Länge 720 mm, auf 2 Glasbohrungen, Gewicht in kg: 1,947 Material 1.4305 dto., Material 1.4404	8/10/12 mm	<b>21.270*</b> <b>21.250</b>
	<b>Griffstangenpaar Leichtmetall</b> Länge 720 mm auf 2 Glasbohrungen Gewicht in kg: 2,423 Aluminium	8/10/12 mm	<b>03.402</b>
	<b>Griffstangenpaar Edelstahl Niro satin</b> Länge 1.240 mm auf 3 Glasbohrungen Gewicht in kg: 3,400 Material 1.4305 dto., Material 1.4404	8/10/12 mm	<b>21.273*</b> <b>21.253</b>
	<b>Griffstangenpaar Niro satin</b> Länge 1.760 mm, auf 4 Glasbohrungen, Gewicht in kg: 5,000 Material 1.4305 dto., Material 1.4404	8/10/12 mm	<b>21.276*</b> <b>21.256</b>

\* Umbau-Sets für Griffstangenpaare für Holztüren bzw. andere Glasdicken siehe unter "Distanzerweiterungen für Griffstangen und Türkäufe", Seite 183.

# Griffstangen, einseitig

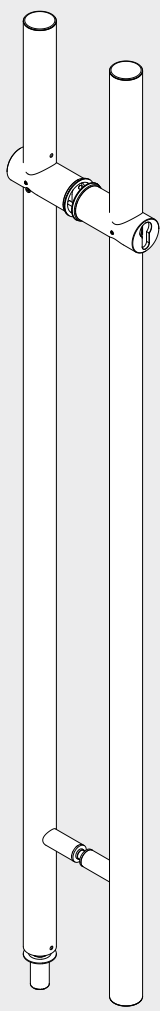
	Produktbeschreibung	Glasdicke	Art.-Nr.
	<p><b>Griffstangen mit versenkten Punkthaltern Edelstahl</b></p> <p>Griffstange 350 mm mit 2 Befestigungen, Material 1.4305 dto., Material 1.4404</p> <p>Griffstange 720 mm mit 2 Befestigungen, Material 1.4305 dto., Material 1.4404</p> <p>Griffstange 1.240 mm mit 3 Befestigungen, Material 1.4305 dto., Material 1.4404</p> <p>Griffstange 1.760 mm mit 4 Befestigungen, Material 1.4305 dto., Material 1.4404</p>	8/10/12 mm	<p><b>29.268</b></p> <p><b>29.269</b></p> <p><b>29.271</b></p> <p><b>29.272</b></p> <p><b>29.274</b></p> <p><b>29.275</b></p> <p><b>29.277</b></p> <p><b>29.278</b></p>
	<p><b>Griffstangen mit aufliegenden Punkthaltern</b></p> <p>Griffstange 350 mm mit 2 Befestigungen, Material 1.4305 dto., Material 1.4404</p> <p>Griffstange 720 mm mit 2 Befestigungen, Material 1.4305 dto., Material 1.4404</p> <p>Griffstange 1.240 mm mit 3 Befestigungen, Material 1.4305 dto., Material 1.4404</p> <p>Griffstange 1.760 mm mit 4 Befestigungen, Material 1.4305 dto., Material 1.4404</p>	8/10/12 mm	<p><b>21.240</b></p> <p><b>21.241</b></p> <p><b>21.281</b></p> <p><b>21.242</b></p> <p><b>21.243</b></p> <p><b>21.283</b></p>
	<p>Komplett mit Punkthaltern</p> 	<p><b>ESG</b></p>  <p>Glasdicke</p>  <p>Glasdicke</p> <p><b>VSG aus ESG</b></p>  <p>Glasdicke</p>  <p>Glasdicke</p> <p>Senkbohrung bei Griffstange und Türknauf, einseitig</p> <p>Durchgangsbohrungen Griffstangenpaar und Türknäufe, beidseitig</p>	

# Distanzerweiterungen für Griffstangen und Türkäufe

	Produktbeschreibung	Türdicke	Art.-Nr.
 <p>Distanzscheiben 2 mm</p>	<p><b>Umbau-Set 1 für Glastüren</b> Griffstangenpaar / Knäufe, beidseitig</p> <p>ohne Distanzscheibe mit 1 Distanzscheibe mit 2 Distanzscheiben mit 3 Distanzscheiben mit 4 Distanzscheiben</p>	<p>13,5 – 21,5 mm</p> <p>13,5 mm 15 mm 17,5 mm 19 mm 21,5 mm</p>	<p><b>21.285</b></p>
 <p>Distanzscheiben 5 mm</p>	<p><b>Umbau-Set 2 für Holztüren</b> Griffstangenpaar/Knäufe, beidseitig</p> <p>ohne Distanzscheibe mit 1 Distanzscheibe mit 2 Distanzscheiben mit 3 Distanzscheiben mit 4 Distanzscheiben</p>	<p>20 – 40 mm</p> <p>20 mm 25 mm 30 mm 35 mm 40 mm</p>	<p><b>21.286</b></p>
 <p>Set 3</p>	<p><b>Umbau-Set 3 für Glas- / Holztüren*</b> Griffstange / Knauf, einseitig versenkt 15 - 40 mm Glas- / Holzdicke</p>		<p><b>21.287</b></p>
 <p>Set 4</p>	<p><b>Umbau-Set 4 für Glas- / Holztüren*</b> Griffstange / Knauf, einseitig aufliegend 15 - 40 mm Glas- / Holzdicke</p>		<p><b>21.288</b></p>
 <p>Set 5</p>	<p><b>Umbau-Set 5 für Glastüren*</b> Griffmuschel 13,5 - 21,5 mm Glasdicke</p>		<p><b>21.295</b></p>
 <p>Set 6</p>	<p><b>Umbau-Set 6 für Holztüren*</b> Griffmuschel 20 - 40 mm Holzdicke</p>		<p><b>21.296</b></p>
 <p>Set 7</p>	<p><b>Umbau-Set 7 für Glas- / Holztüren*</b> für Griffstangen mit beidseitiger Befestigung in Griffstange mit einseitiger Befestigung, versenkt 8 - 40 mm Glas- / Holzdicke 1 Satz pro Griffstütze</p>		<p><b>21.297</b></p>
 <p>Set 8</p>	<p><b>Umbau-Set 8 für Glas- / Holztüren*</b> für Griffstangen mit beidseitiger Befestigung in Griffstange mit einseitiger Befestigung, aufliegend 8 - 40 mm Glas- / Holzdicke 1 Satz pro Griffstütze</p>		<p><b>21.298</b></p>

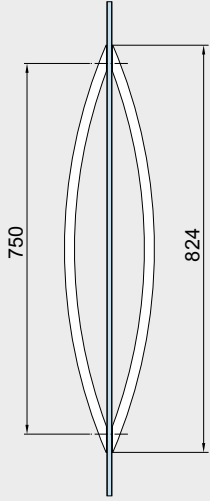
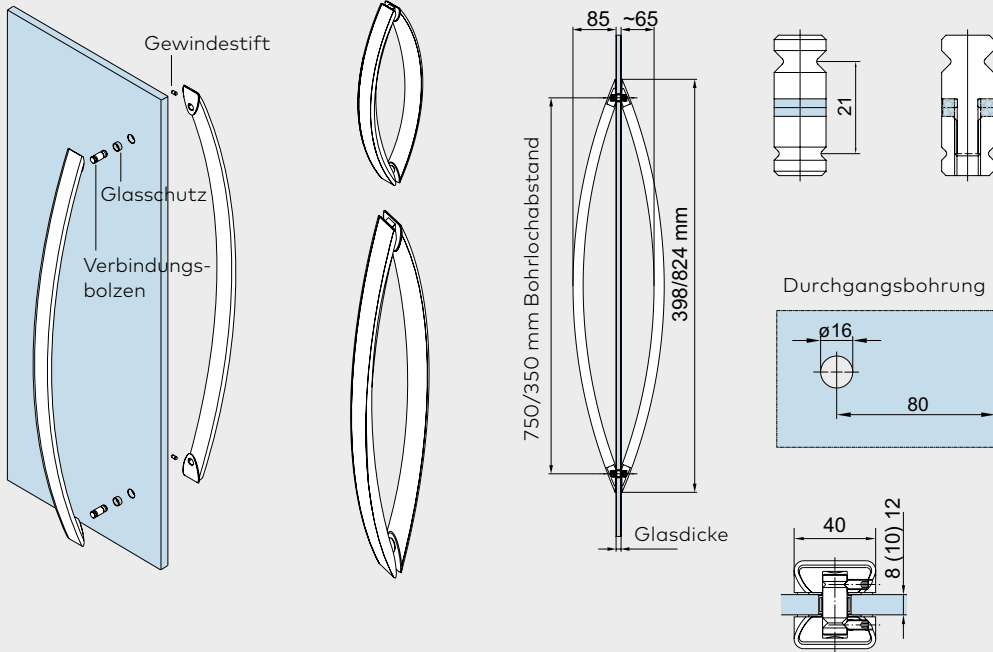
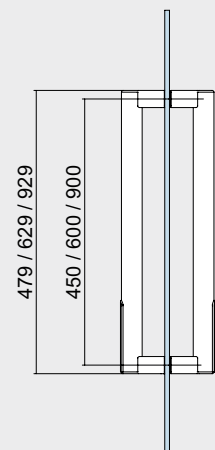
\*Nicht für Arcos-Griffstange 26.500/26.510 geeignet.

# Griffstangenpaare

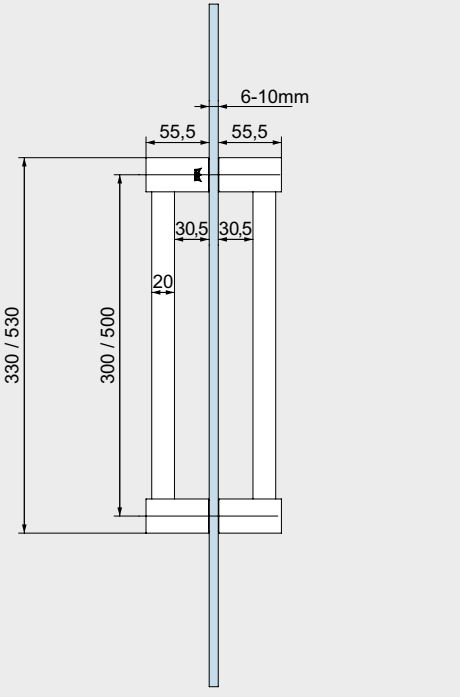
	Produktbeschreibung	Glasdicke	Art.-Nr.
	<b>Edelstahl-Griffstangenpaar,</b> beidseitig verschließbar, vorer. f. Standard-PZ, Länge 1200 mm, incl. Bodenbuchse	8 – 12 mm	<b>21.580</b>
	<b>Edelstahl-Griffstangenpaar,</b> einseitig verschließbar, vorer. f. Standard-PZ, Länge 1200 mm, incl. Bodenbuchse	8 – 12 mm	<b>21.581</b>



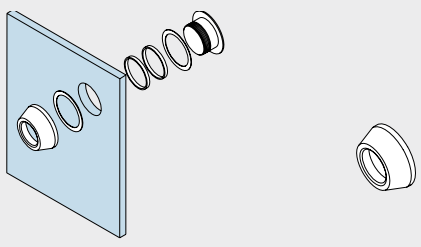
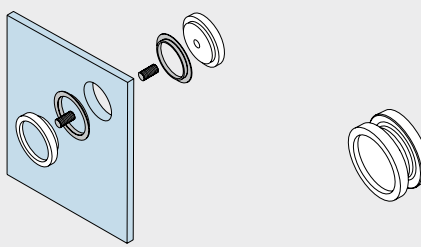
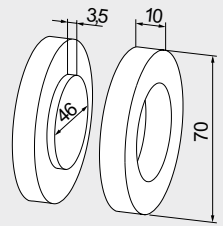
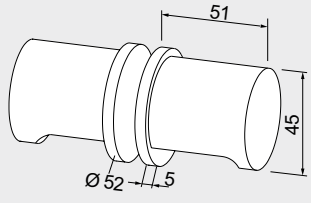
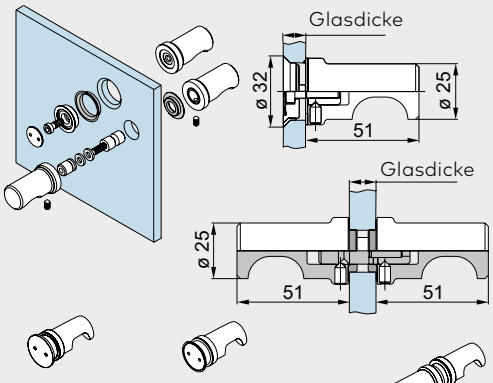
# Arcos Stoßgriff

	Produktbeschreibung	Glasdicke	Art.-Nr.
	<p><b>Arcos Stoßgriff</b> inkl. Verbindungsbolzen Aluminium, in Edelstahloptik</p> <p>Griff 350 mm mit 2 Befestigungen Griff 750 mm mit 2 Befestigungen</p>	<p>8/10/12 mm</p>	<p><b>26.500</b> <b>26.510</b></p>
			
	<p><b>BEYOND Stoßgriff</b> Glasdicke 10 / 12 mm auf 2 Bohrungen (Durchgangsbohrung Durchmesser 22 mm)</p> <p>Länge 450 mm Länge 600 mm Länge 900 mm</p>		<p><b>30.300</b> <b>30.305</b> <b>30.310</b></p>

# Griffstangen

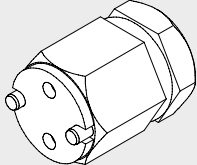
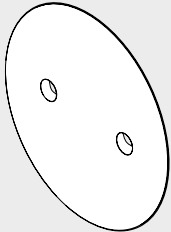
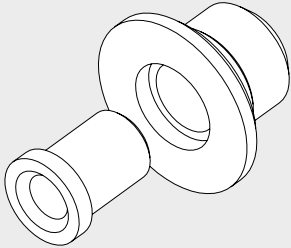
	Produktbeschreibung	Art.-Nr.
	<b>Griffstange "Quadrat"</b> Glasdicke 6 - 10 mm auf 2 Bohrungen  Länge 300 mm Länge 500 mm	<b>75.084</b> <b>75.085</b>

# Griffmuschel und Türknauf

	Produktbeschreibung	Glasdicke	Art.-Nr.
 <p>Ø 38 mm Glasbohrung</p>	<b>Griffmuschel</b> Ø 50 mm	8/10/12 mm	<b>21.290</b>
 <p>Ø 50 mm Glasbohrung</p>	<b>Griffmuschel</b> Ø 60 mm  <b>Griffmuschel mit Griffloch</b> Ø 60 mm	8/10/12 mm  8 mm 10 mm 12 mm	<b>21.291</b>  <b>21.292</b> <b>21.293</b> <b>21.294</b>
 <p>Ø 50 mm Glasbohrung</p>	<b>Griffmuschel</b> Leichtmetall, wird auf das Glas geklebt Gewicht in kg: 0,072		<b>07.200</b>
 <p>Ø 20 mm Glasbohrung</p>	<b>Türknauf</b> Leichtmetall Gewicht in kg: 0,400		<b>07.201</b>
 <p>Punkthalter            aufliegend (Ø 22 mm)            Punkthalter versenkt            (Glasbearbeitung siehe unter            "Griffstangen, einseitig", Seite 166)</p>	<b>Türknauf, einseitig</b>  Türknauf mit versenktem Punkthalter Türknauf mit aufliegendem Punkthalter  <b>Türknauf, beidseitig</b>	8/10/12 mm  8/10/12 mm	<b>21.422</b> <b>21.426</b>  <b>21.423</b>

**Hinweis:** Für eine bessere Kraftübertragung verwenden Sie bitte bei DORMOTION eine Griffstange.

# Zubehör / Montagehilfen

	Produktbeschreibung	Art.-Nr.
	<b>Handwerkzeug für MANET Punkthalter</b>	<b>21.134</b>
	<b>Punkthalterdeckel mit Feder</b> 5 Stück  Material 1.4305 dto. Material 1.4404	<b>29.217</b> <b>21.219</b>
	<b>Bohrlehre</b> für MANET Punkthalter Serie S32/35	<b>21.137</b>

# Platz für Ihre Notizen

# Oberflächen und Farben

Alle gebräuchlichen Ausführungen sind ab Lager in den aufgeführten Materialien und Oberflächen lieferbar. Sonderausführungen sowie Beschläge in

Eloxalfarbtönen und Beschichtungen nach Wunsch werden kurzfristig hergestellt.

Standardoberflächen und -farben	STUDIO Rondo	STUDIO Classic	STUDIO Gala 2.0	STUDIO Arcos	STUDIO Medio	OFFICE Junior	OFFICE Classic	OFFICE Mundus	OFFICE Arcos	BEYOND	TENSOR	VISUR	RP Eckbeschläge
Leichtmetall, silber EV1 eloxiert (ähnl. Eloxal I EV1 / Eloxal II C 0) (101)													•
Leichtmetall, ähnlich Niro satiniert eloxiert (107)										•			
Leichtmetall, ähnlich Niro satiniert eloxiert (für Profilmaterial) (ähnl. Eloxal II C 31)(113)											•		•
Leichtmetall, EV1-Deko eloxiert (kompatibel zu Oberfläche 150) (114)				•					•	•	•	•	
Leichtmetall, silber eloxiert (Silber N 600 ST) (kompatibel zu Oberfläche 114) (150)	•	•	•		•	•	•	•					
Leichtmetall, niro eloxiert (Niro N 700) (157)	•	•	•	•	•	•	•	•	•				
Leichtmetall, Sonderfarbe eloxiert (199)	•	•		•	•	•	•	•	•				•
Leichtmetall, verkehrsweiß pulverbeschichtet (ähnl. RAL 9016) (300)	•	•		•		•	•		•				•
Leichtmetall, weiß pulverbeschichtet (Weiß P 100 SG) (350)			•					•					
LM Sonderfarbe pulverbeschichtet (Standardpulver nach RAL-Karte) (399)	•	•		•	•	•	•	•	•				•
Messing, poliert klar nasslackiert (501)	•												
Messing, poliert-lackiert MS pol (502)	•												
750 / 700 Niro satiniert						•		•					
751 / 701 Niro poliert								•					

# Sicherheitsrelevante Informationen

## Wichtige Sicherheitshinweise für die Montage und Nutzung von dormakaba Glasbeschlägen

(Zusätzlich zur Montage- und Bedienungsanleitung zu beachten, um Schäden am Produkt sowie Personen- und Sachschäden zu vermeiden.)

**Wichtig:** Alle Nutzer sind über die sie betreffenden Punkte der nachfolgenden Hinweise sowie die Hinweise aus Montage- bzw. Bedienungsanleitung zu informieren!

### Allgemein

1. dormakaba empfiehlt die Verwendung von ESG-H (heißgelagertem Einscheibensicherheitsglas) nach DIN EN 12150-1.
2. dormakaba Glasbeschläge sind für Räume, in denen Chemikalien (z. B. Chlor) zum Einsatz kommen, z.B. Schwimm-, Sauna- und Solebäder, nicht geeignet.
3. Schiebeflügel dürfen nicht schneller als mit Schrittgeschwindigkeit bewegt werden und müssen vor Erreichen der Endlage von Hand abgestoppt werden.
4. Drehflügel dürfen nicht zu hart zugeworfen werden. Wenn eine Überdrehung zu befürchten ist, ist diese durch einen Türstopper zu verhindern.

### Montage

1. Der Einbau von dormakaba Glasbeschlägen darf ausschließlich durch Fachpersonal, das speziell für die Glasmontage geschult wurde, erfolgen.
2. Gläser mit Ausmuschelungen und/oder Kantenverletzungen dürfen nicht verbaut werden.
3. Es besteht die Gefahr von Quetschungen – unter Anderem im Bereich der Nebenschließkante – sowie von Verletzungen aufgrund von Glasbruch während der Montage. Entsprechend ist die erforderliche Schutzkleidung (insbesondere Handschuhe und Schutzbrille) zu tragen.
4. Vor der endgültigen Beschlagsmontage muss das Glas im Klemmbereich mit fettlösenden Haushaltsmitteln von Fetten befreit werden.
5. Die Verwendung von Klemmbeschlägen auf strukturierten Glasoberflächen (ausgenommen davon sind satinierte Gläser) oder Gläsern mit großen Schwankungen in der Glasdicke ist nur mit Auftrag einer Ausgleichsschicht zulässig.
6. Die Verwendung von Klemmbeschlägen auf selbstreinigenden Beschichtungen ist unzulässig.
7. Beim Ausrichten der Glaselemente müssen die für den jeweiligen Beschlag vorgegebenen Spaltmaße beachtet werden. Die Spaltmaße müssen so eingestellt werden, dass ein Kontakt des Glases mit harten Werkstoffen (z. B. Glas, Metall, Beton) verhindert wird.
8. Es ist ein zwängungsfreier Einbau (ohne lokale Spannungsüberschreitung durch zu fest angezogene Schrauben) sicher zu stellen.

## Wartung

Der Sitz und die Gängigkeit der Beschläge sowie die Justierung der Tür müssen regelmäßig kontrolliert werden. Insbesondere im Falle von hochfrequentierten Anlagen sollte die Prüfung von einem Fach- oder Installationsbetrieb erfolgen. Beschädigte Glaselemente (Abplatzungen und/oder Ausmuschelungen) müssen unverzüglich ausgetauscht werden!

### Pflege allgemein

Die Oberflächen der Beschläge sind nicht wartungsfrei und sollten gemäß ihrer Ausführung gereinigt werden.

- Für metallische Oberflächen (Eloxaltöne, Edelstahl) bitte nur geeignete Reiniger ohne Scheuermittelanteil verwenden.
- Für lackierte Oberflächen bitte nur entsprechende lösemittelfreie Reiniger verwenden.
- Messing-Oberflächen (ohne Oberflächenschutz) müssen von Zeit zu Zeit mit geeignetem Pflegemittel behandelt werden, um ein Anlaufen zu vermeiden.

**Bitte verwenden Sie unsere Zeichnungen dormakaba DETAIL zur praktischen Planung Ihrer Anlage.**

Die Druckfarben der Oberflächen sind nicht 100% farbverbindlich. Angaben über die Beschaffenheit oder Verwendbarkeit von Erzeugnissen bzw. Materialien dienen der Beschreibung. Zusagen in Bezug auf das Vorhandensein bestimmter Eigenschaften oder einen bestimmten Verwendungszweck bedürfen stets besonderer schriftlicher Vereinbarungen. Abbildungen zeigen z.T. Sonderausführungen, abweichend vom Standard-Lieferumfang.

Technische Änderungen vorbehalten.

Finden Sie Ihren persönlichen  
Ansprechpartner in Deutschland,  
Österreich und der Schweiz unter:  
[www.glas-innovationen.com/contact](http://www.glas-innovationen.com/contact)

#### **dormakaba Deutschland GmbH**

DORMA Platz 1  
DE-58256 Ennepetal  
T +49 2333 793-0  
[glasbeschlag@dormakaba.com](mailto:glasbeschlag@dormakaba.com)  
[www.dormakaba.de](http://www.dormakaba.de)

#### **dormakaba Luxembourg S.A.**

Duchscherstrooss 50  
LU-6868 Wecker  
T +352 26710870  
[info.lu@dormakaba.com](mailto:info.lu@dormakaba.com)  
[www.dormakaba.lu](http://www.dormakaba.lu)



**Türtechnik**



**Automatische  
Türsysteme**



**Systemlösungen  
Zutritt und Zeit**



**Glassysteme**



**Mechanische  
Schliesssysteme**



**Hochsicherheits-  
schlösser**



**Hotelzutrittssysteme**



**Services**

#### **dormakaba Austria GmbH**

Ulrich-Bremi-Strasse 2  
AT-3130 Herzogenburg  
T +43 2782 808-0  
[office.at@dormakaba.com](mailto:office.at@dormakaba.com)  
[www.dormakaba.at](http://www.dormakaba.at)

#### **dormakaba Schweiz AG**

Lerchentalstrasse 2a  
CH-9016 St. Gallen  
T +41 848 85 86 87  
[info.ch@dormakaba.com](mailto:info.ch@dormakaba.com)  
[www.dormakaba.ch](http://www.dormakaba.ch)



[www.glas-innovationen.com](http://www.glas-innovationen.com)