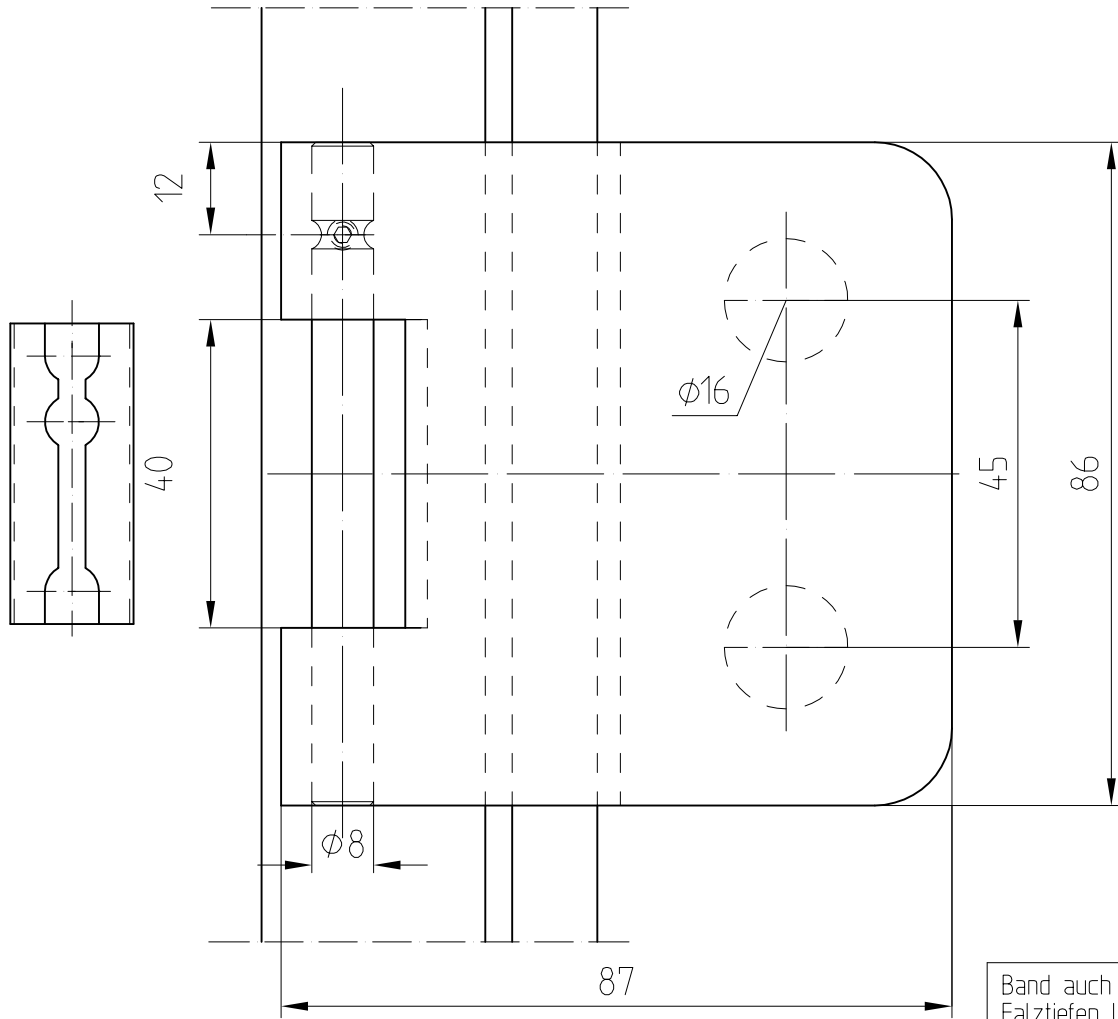


Junior-Office-Band mit Hülse

Art.-Nr. 11 230 (24mm Falztiefe)

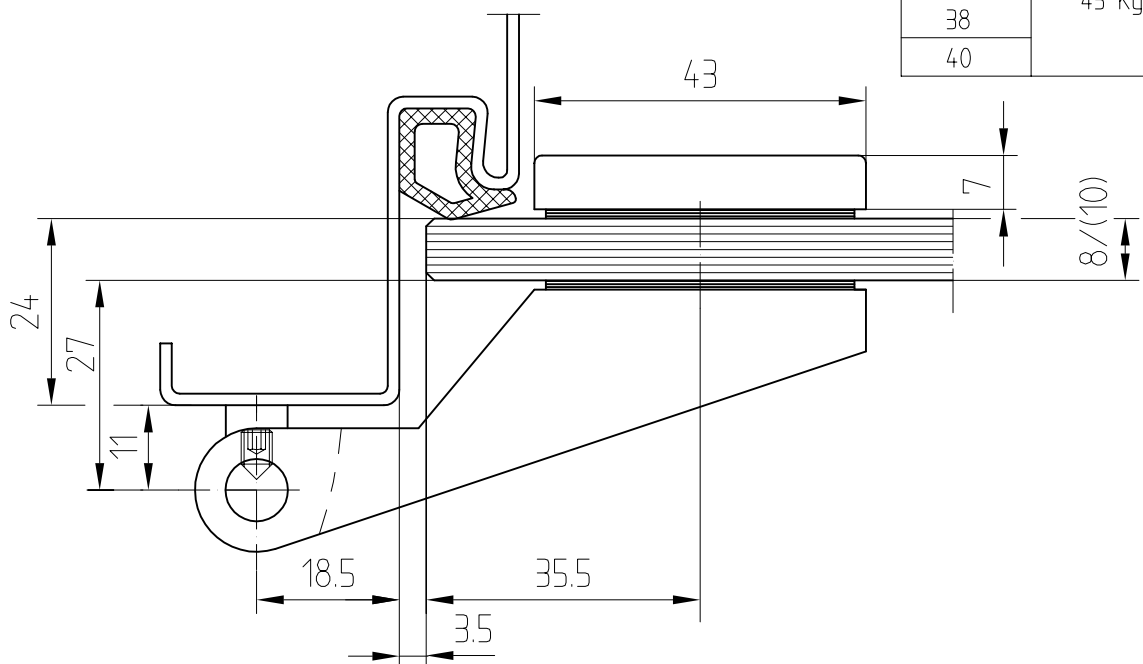
Art.-Nr. 11 246 (37,5mm Falztiefe)

Art.-Nr. 11 238 (40mm Falztiefe)



Band auch für diverse Falztiefen lieferbar.

Falztiefe	Flügelgew.
24	55 Kg
28	45 Kg
30	
38	
40	

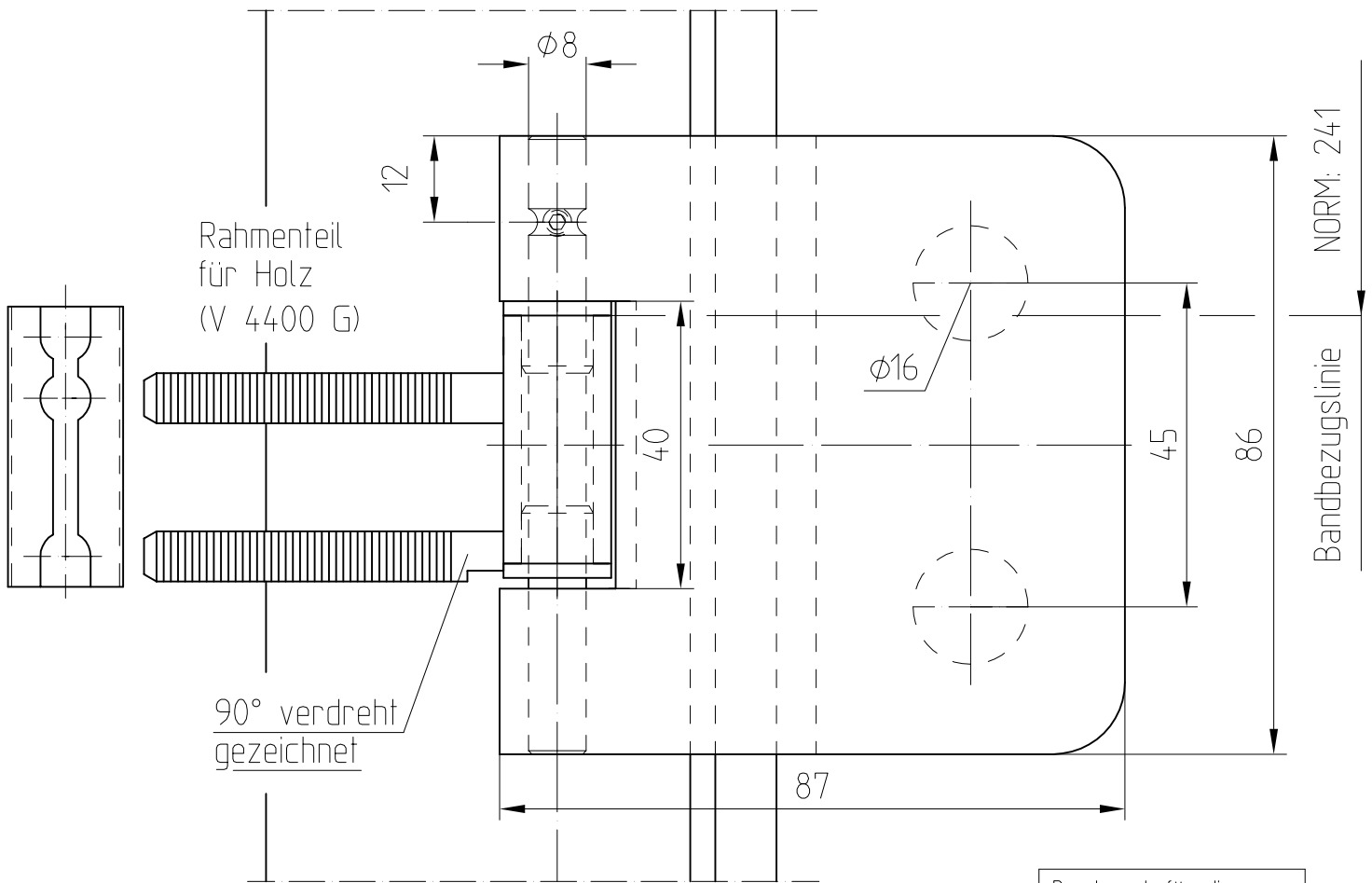


M 1:1

01.00

11-020

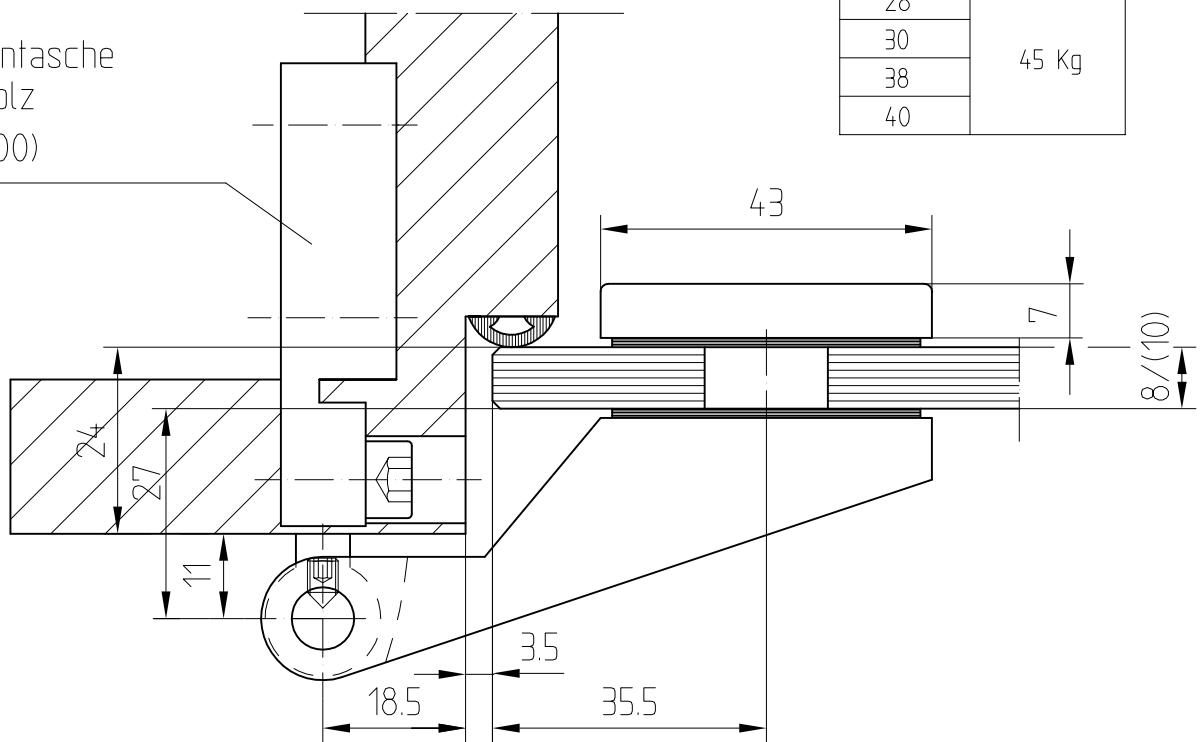
Junior-Office-Band mit Hülse Art. 11 230
 Rahmenteil für Holzzarge Art. 11 320
 Zargentasche für Holzzarge Art. 10 405



Band auch für diverse Falztiefen lieferbar.

Falztiefe	Flügelgew.
24	55 Kg
28	45 Kg
30	
38	
40	

Zargentasche für Holz
 (V 3600)



M 1:1

06.96

11-030