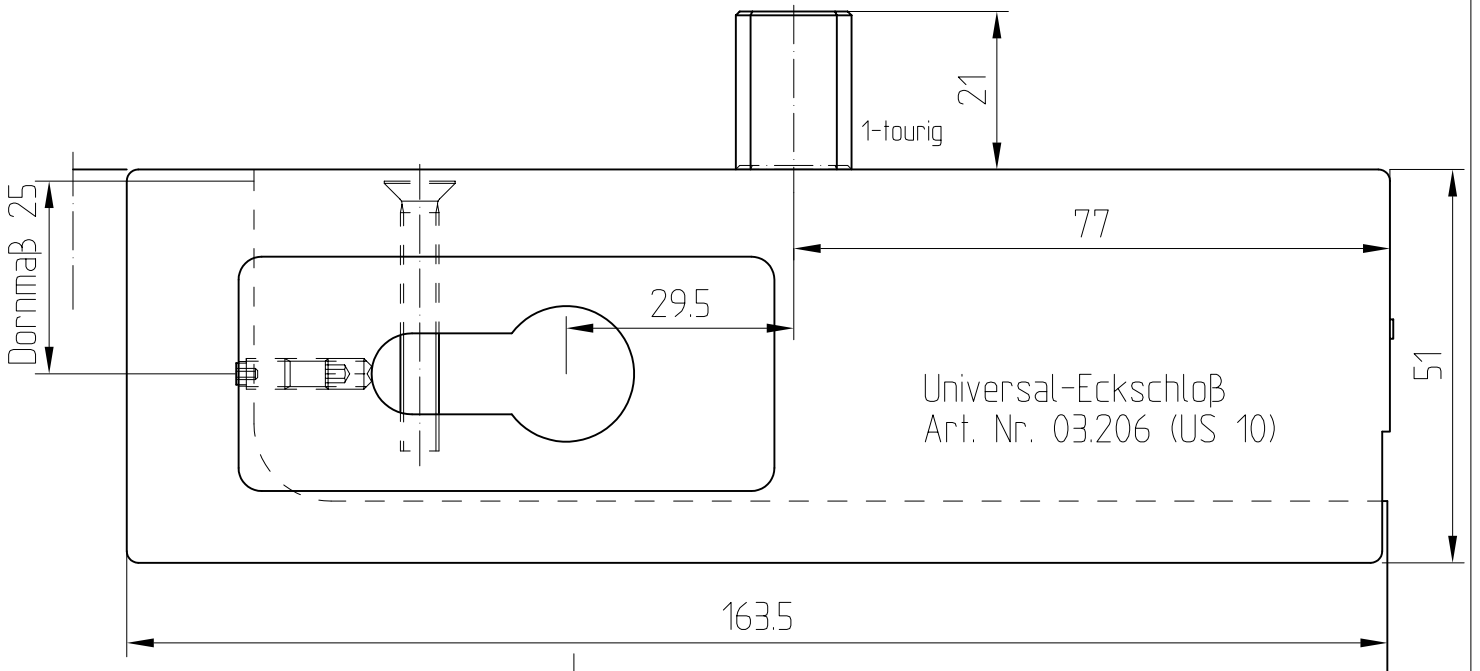
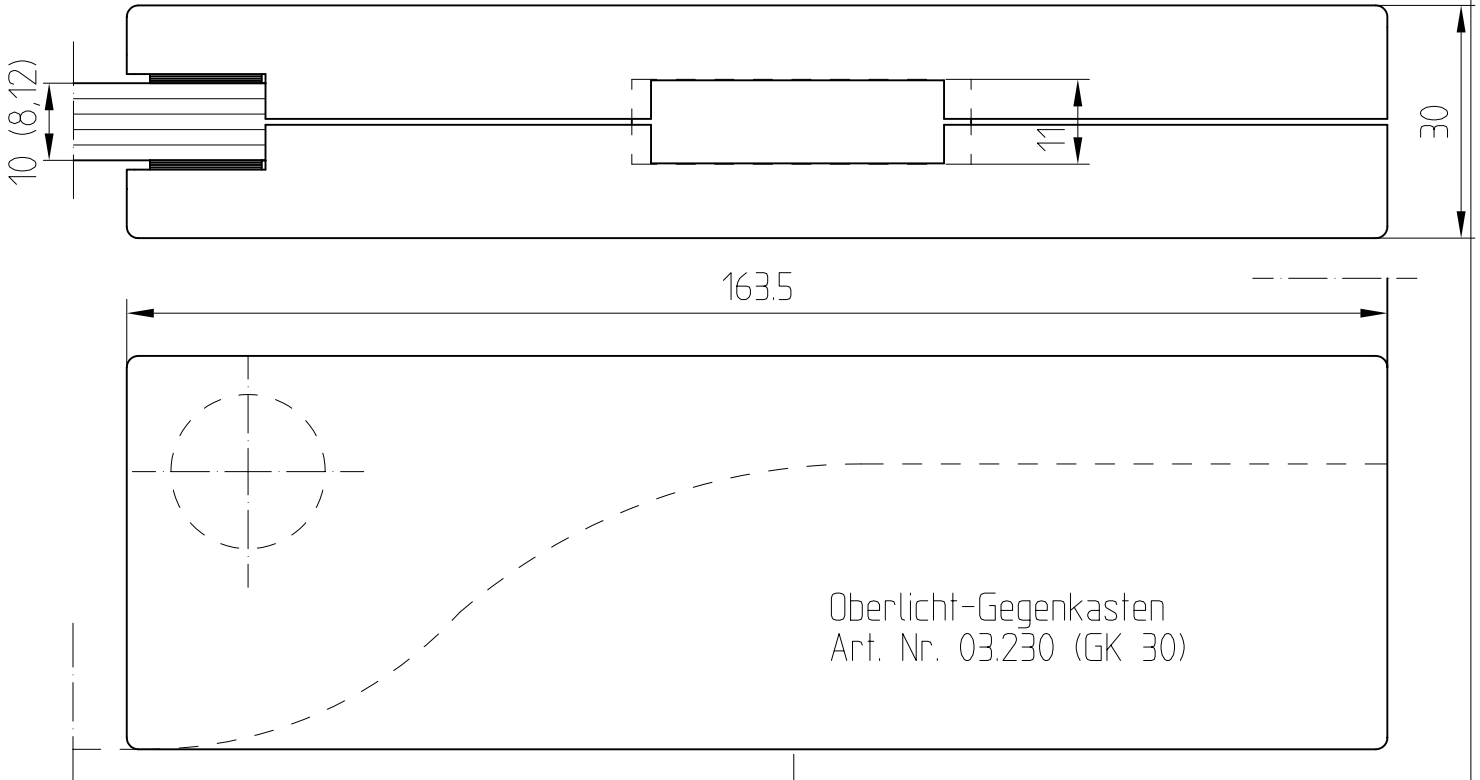


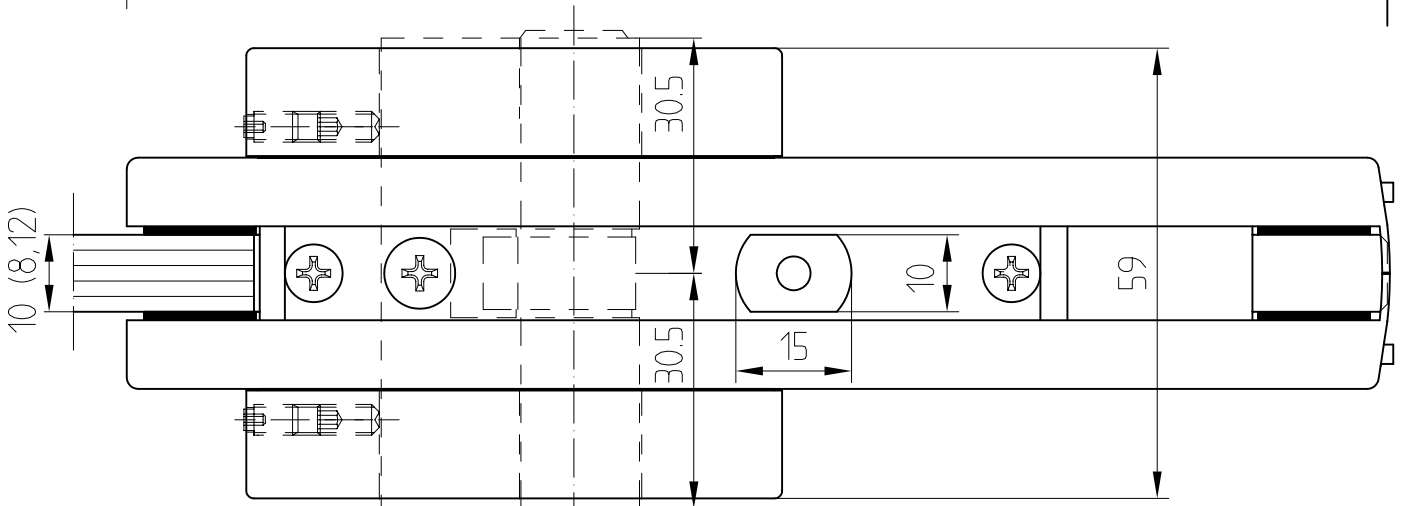
Universal-Eckschloß mit Gegenkasten



03.230/03.206



F:\DATEN\DETAIL\05\05-050.DWG

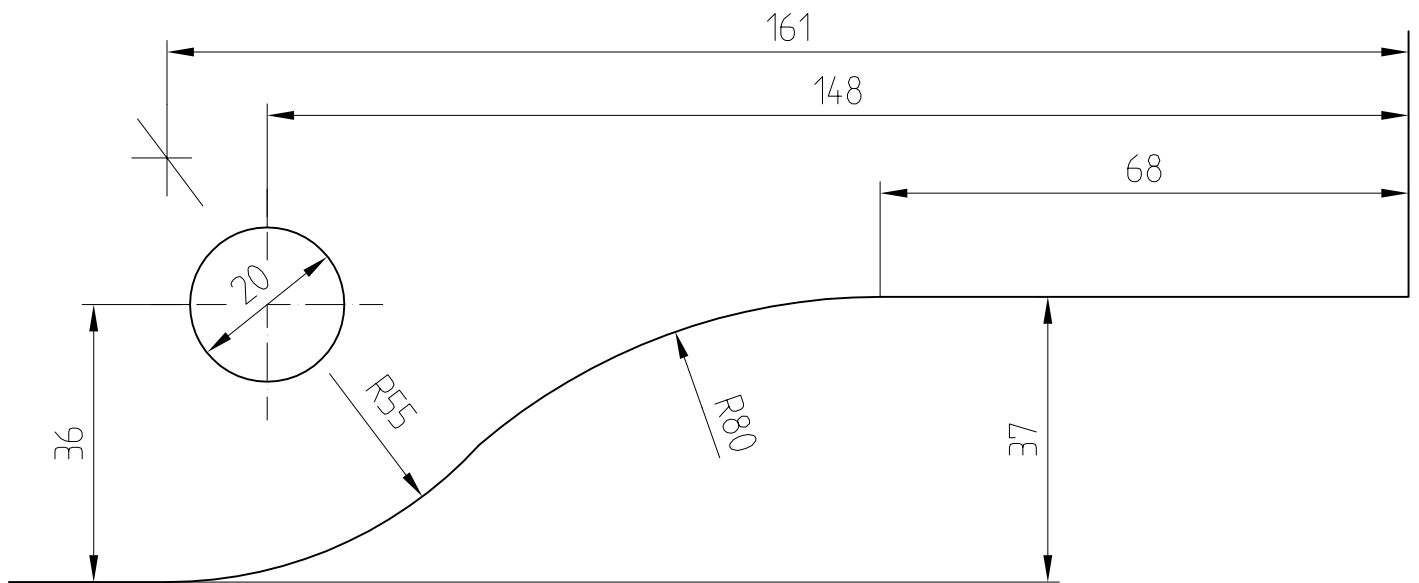


1:1

04.05

05-050

Glasbearbeitung für Oberlicht-Gegenkasten Art. 03.230 (GK30)



Glasbearbeitung für Universal-Eckschloß Art. 03.206 (US10)

