

# Winkeloberlichtbeschlag PT 40



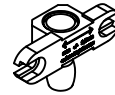
03.140/03.283

Art. Nr. 03.140 10 mm Glasdicke

Art. Nr. 03.283 15/19 mm Glasdicke

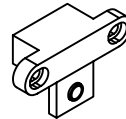
mit Einsatz Art. Nr. 03.125

mit Zapfen 15 mm  $\phi$



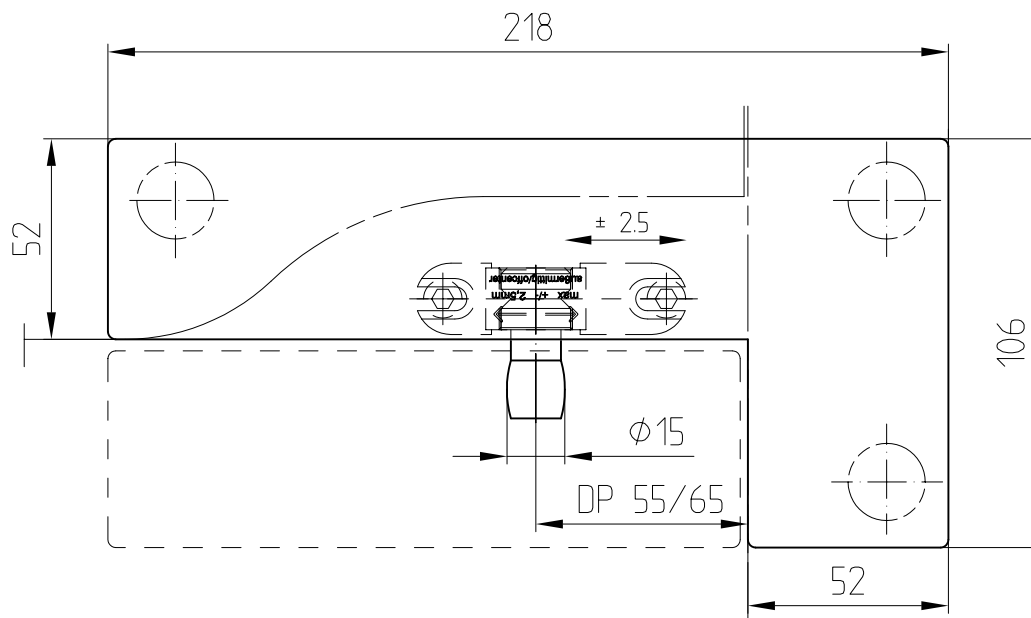
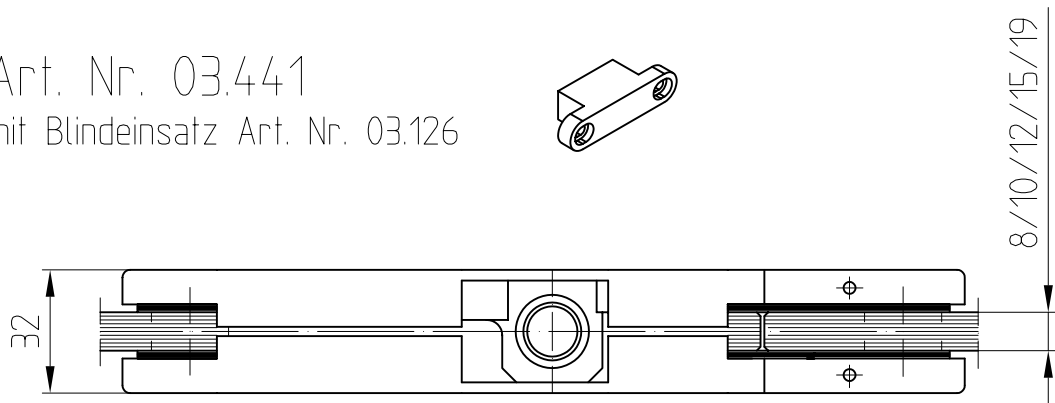
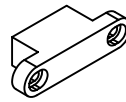
Art. Nr. 03.440

mit Anschlägeinsatz Art. Nr. 03.127



Art. Nr. 03.441

mit Blindeinsatz Art. Nr. 03.126



# Glasbearbeitung zu Winkeloberlichtbeschlag (PT 40)

