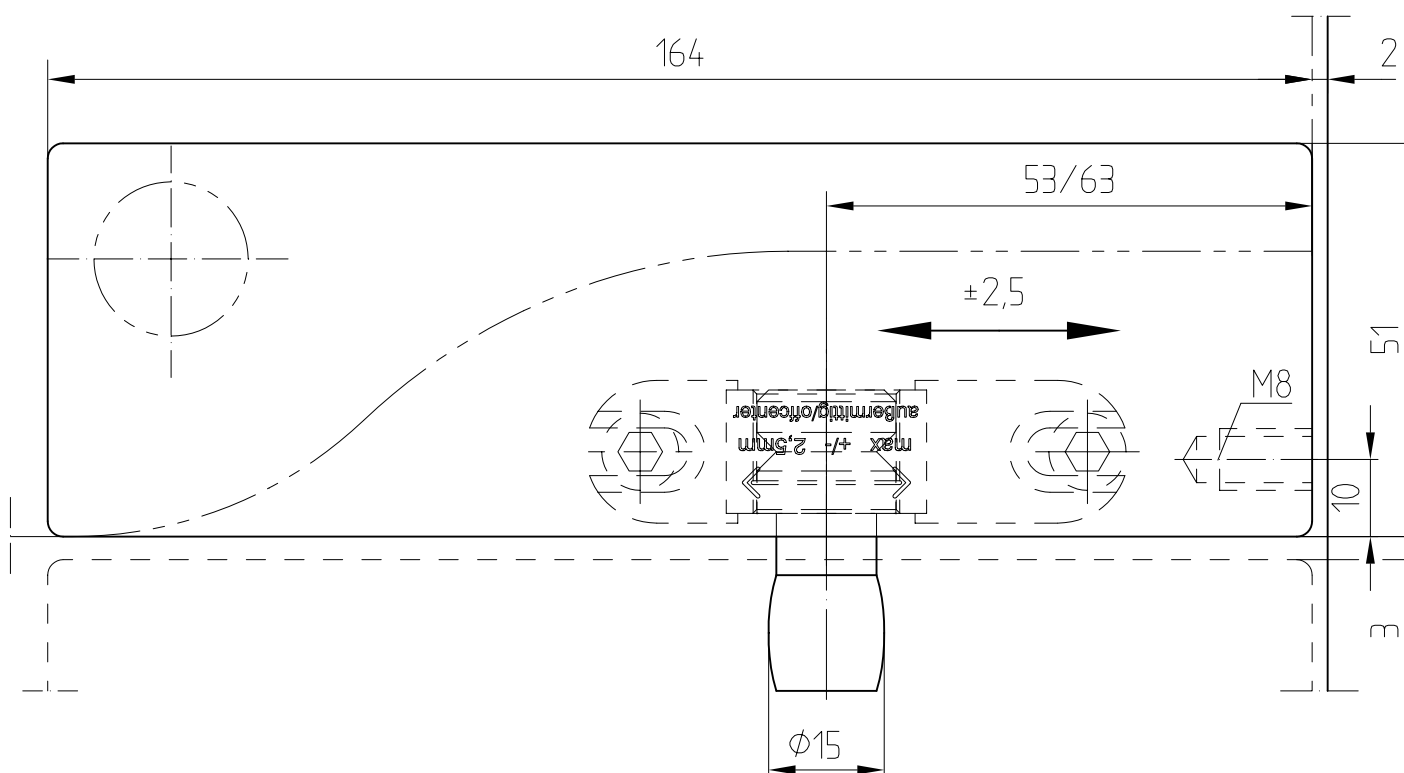
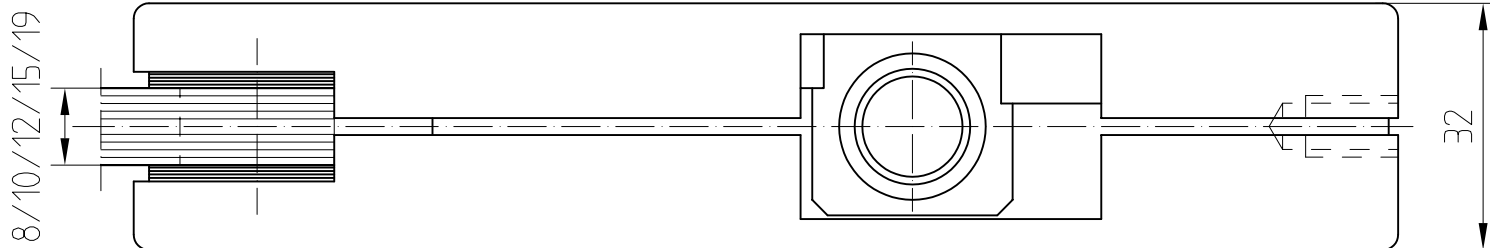
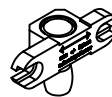


Oberlichtbeschlag PT 30

Art. Nr. 03.120 10 mm Glasdicke

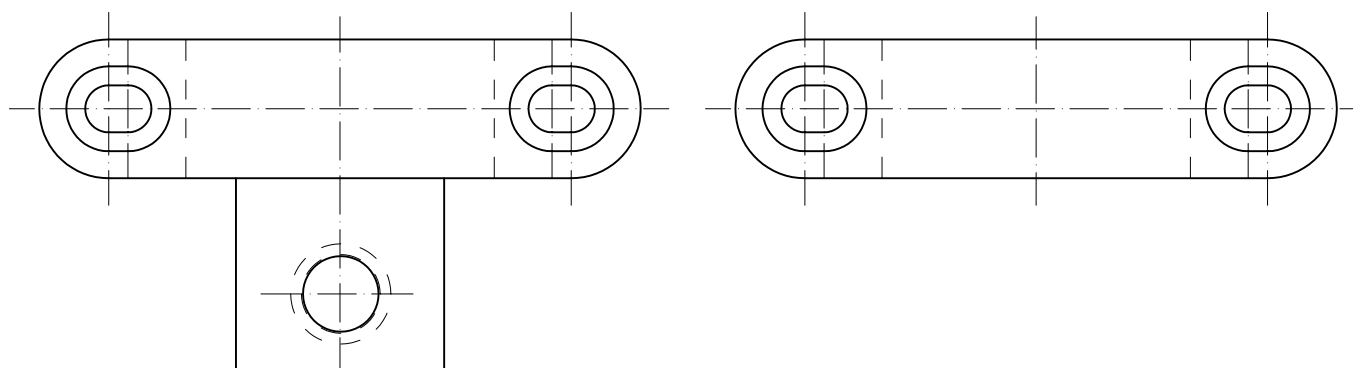
03.120/03.282

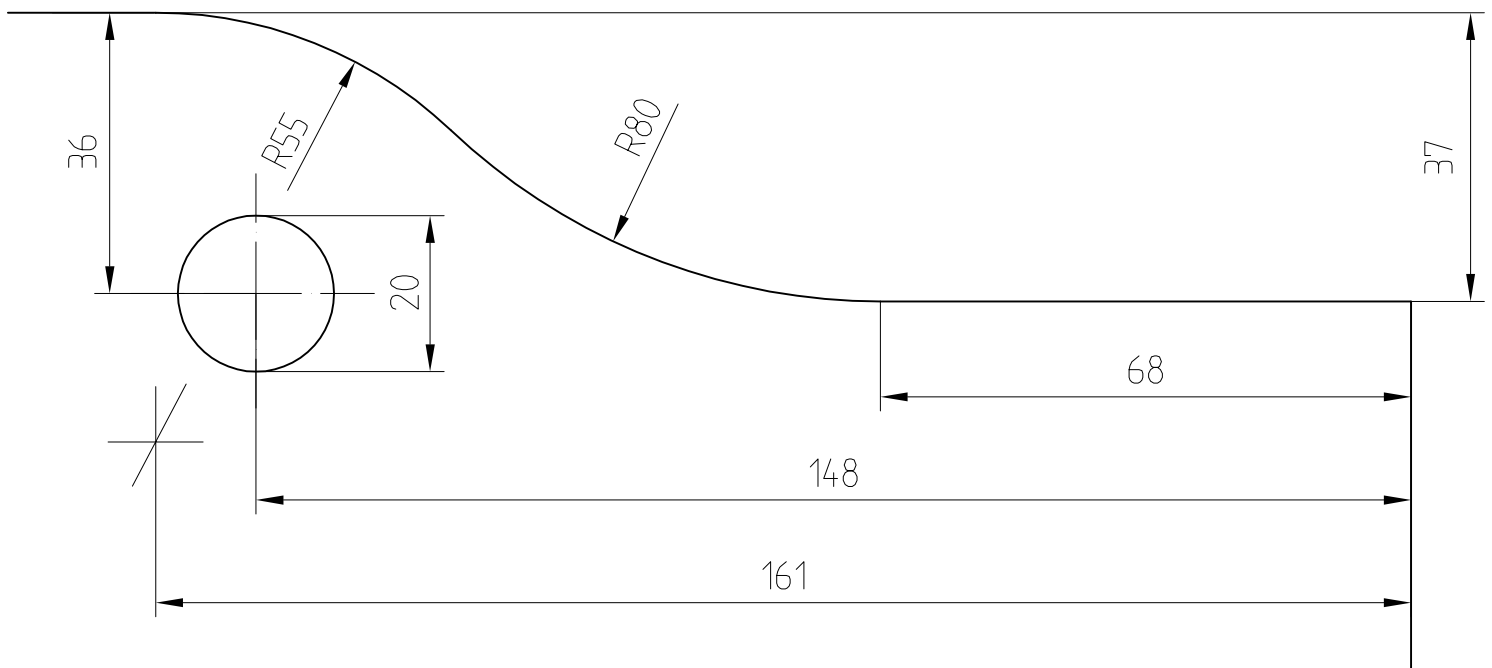
Art. Nr. 03.282 15/19 mm Glasdicke
mit Einsatz Art. Nr. 03.125



Art. Nr. 03.420
mit Anschlageseinsatz
Art Nr. 03.127

Art. Nr. 03.421
mit Blindeinsatz
Art Nr. 03.126





Glasbearbeitung zu
Eckbeschlägen PT 10, 20, 22, 29, 30