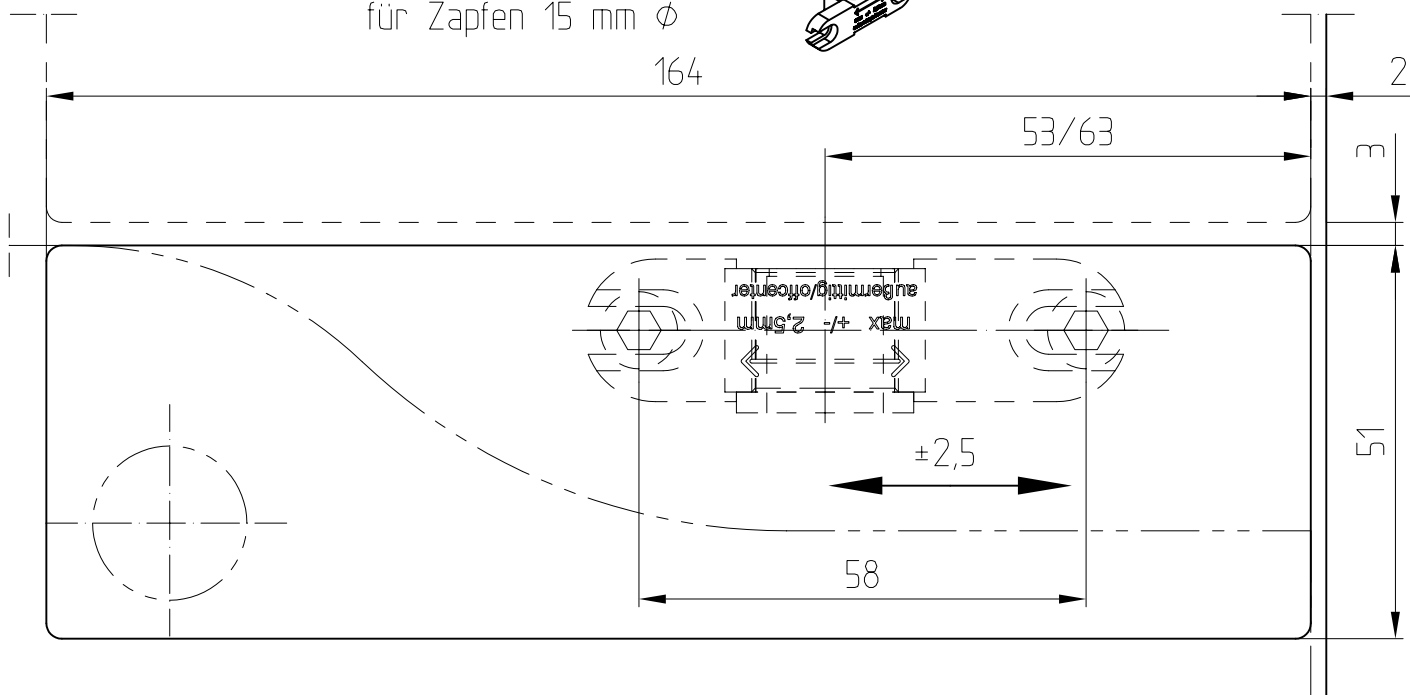
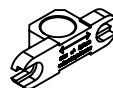


Oberer Eckbeschlag PT 20

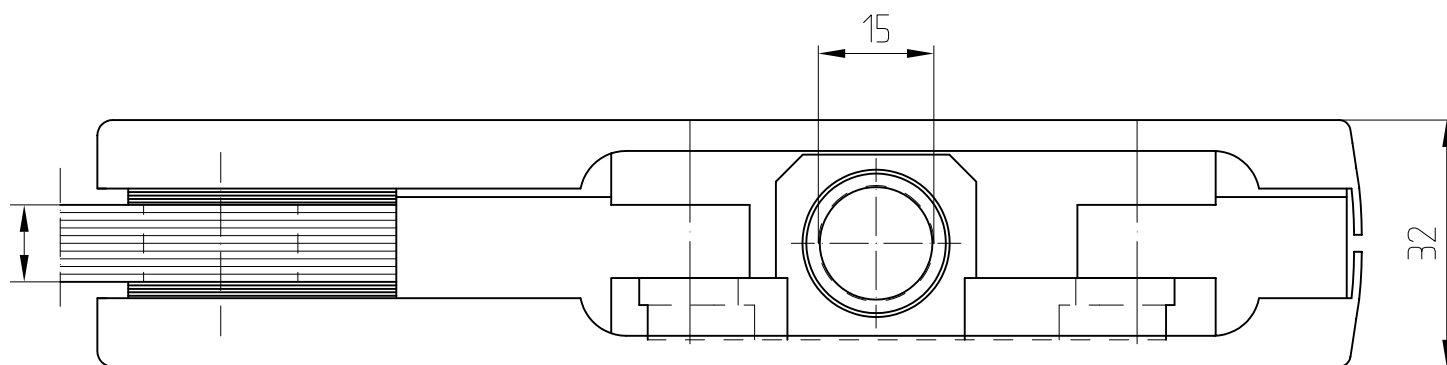
Art. Nr. 03.110 10 mm Glasdicke

Art. Nr. 03.281 15/19 mm Glasdicke

mit Einsatz Art. Nr. 03.111
für Zapfen 15 mm ϕ



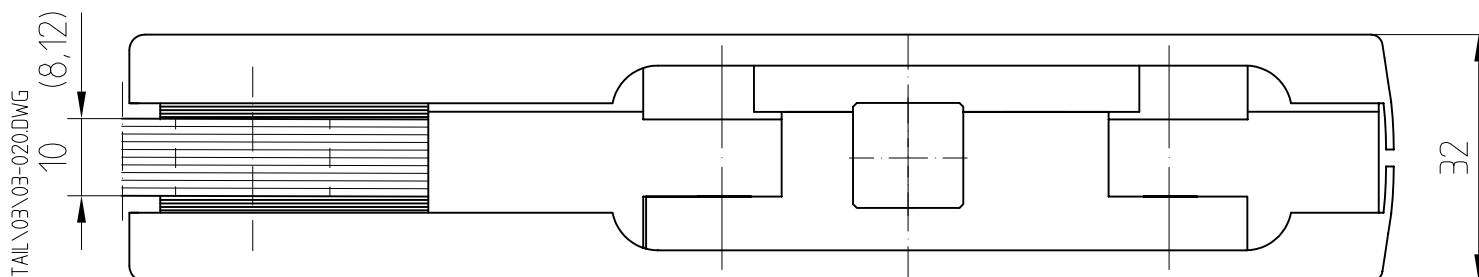
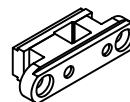
8/10/12/15/19



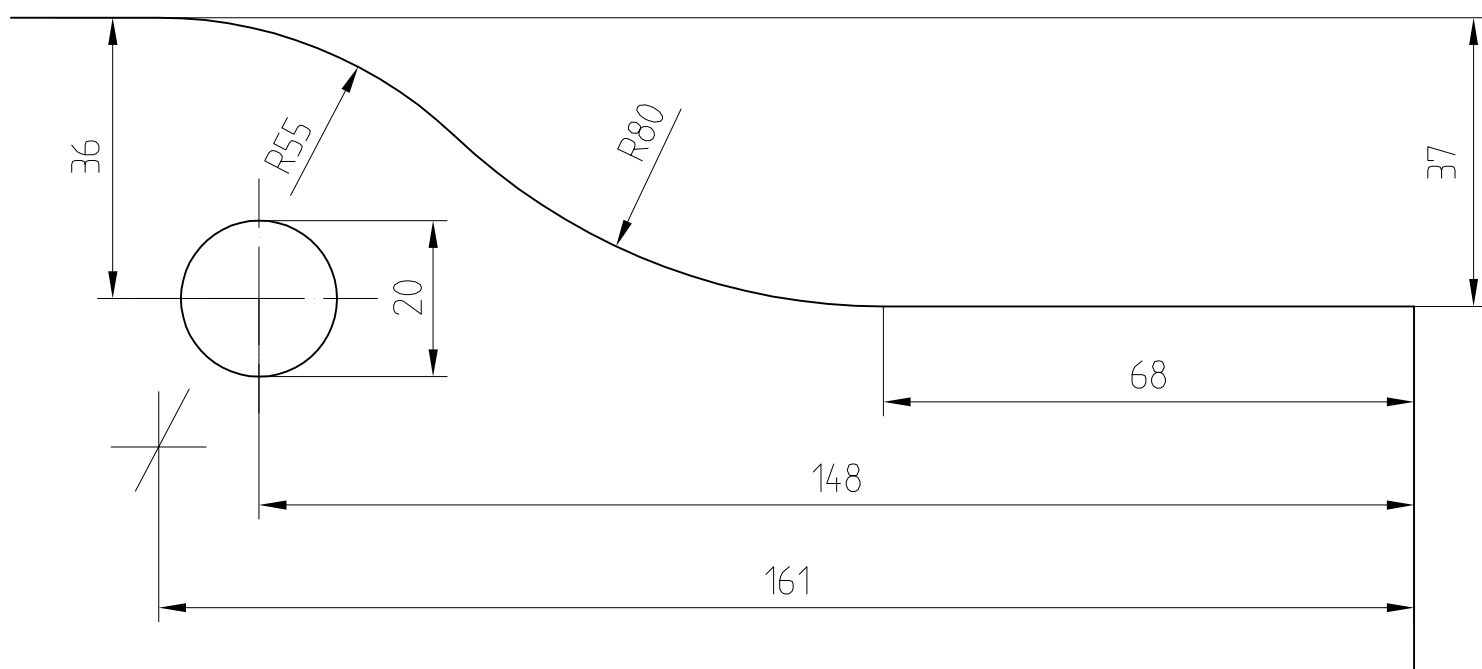
Oberer Eckbeschlag PT 22

Art. Nr. 03.112

mit Einsatz Art. Nr. 03.113
für Rahmentürschließer (RTS)



F:\DATEN\DETAIL\03\03-020.DWG



Glasbearbeitung zu
Eckbeschlägen PT 10, 20, 22, 29, 30