

# Unterer Eckbeschlag PT 10

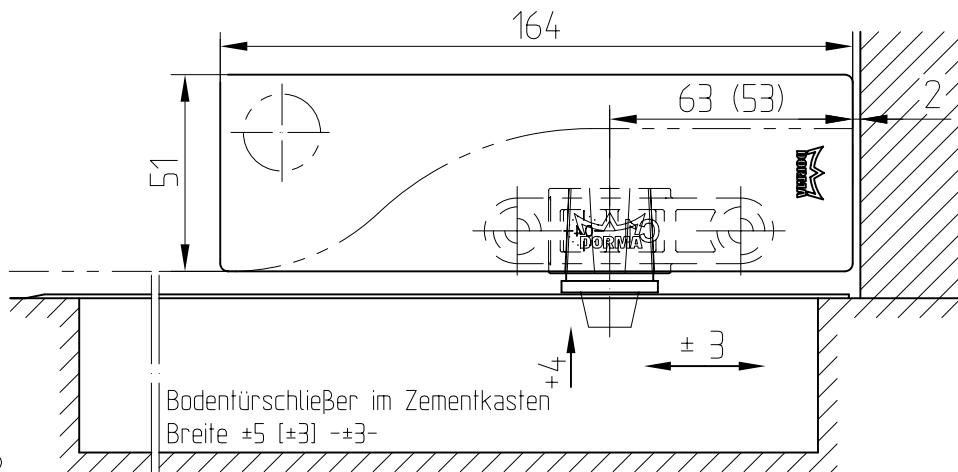
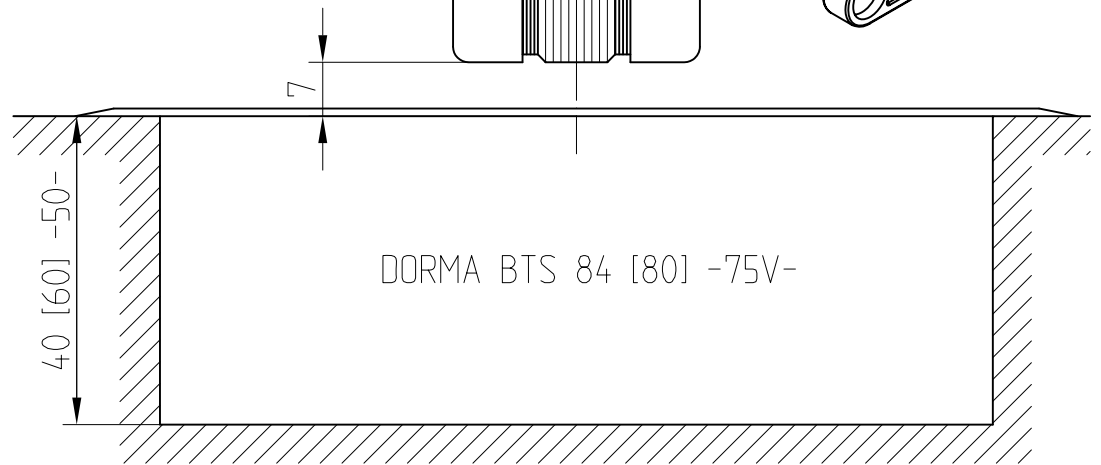
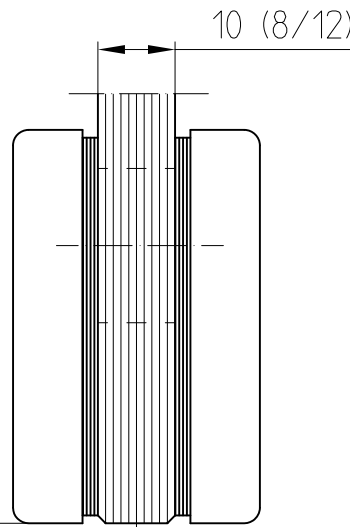
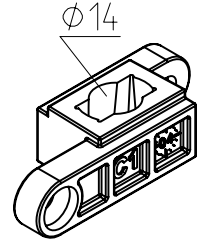


03.100

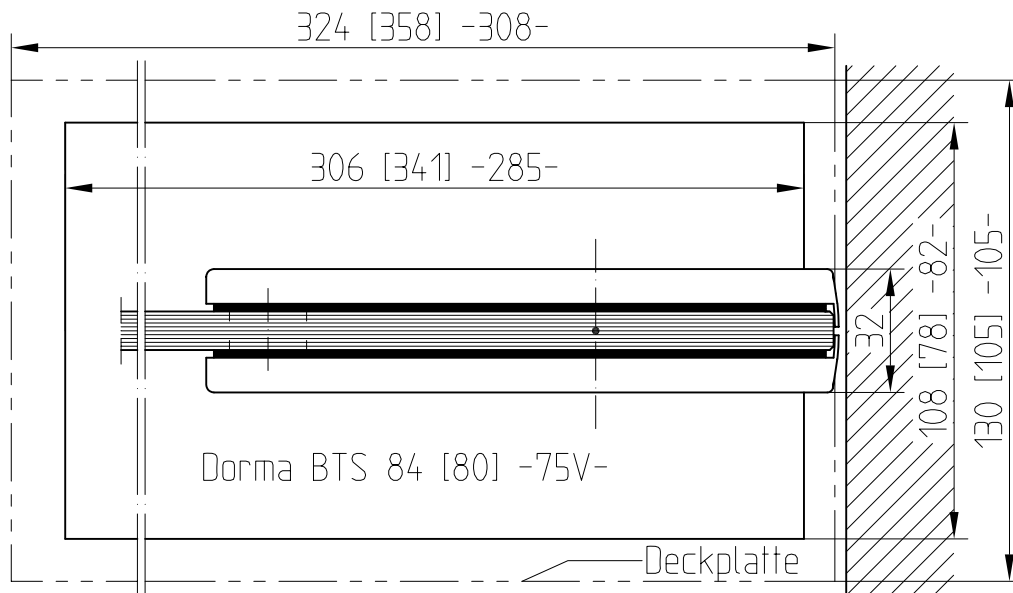
Art.-Nr. 03.100 10 mm Glasdicke  
 inkl. Einsatz (Art.-Nr. 03.115)  
 für Bodentürschließer (BTS)  
 oder Bodentlager (Art.-Nr. 01.106)  
 (Details zu Bodentlager siehe 03-222)

Art.-Nr. 01.900 extra Zwischenlage  
 8 mm Glasdicke  
 Art.-Nr. 01.901 extra Zwischenlage  
 12 mm Glasdicke

Einsatz  
 Art.-Nr. 03.115



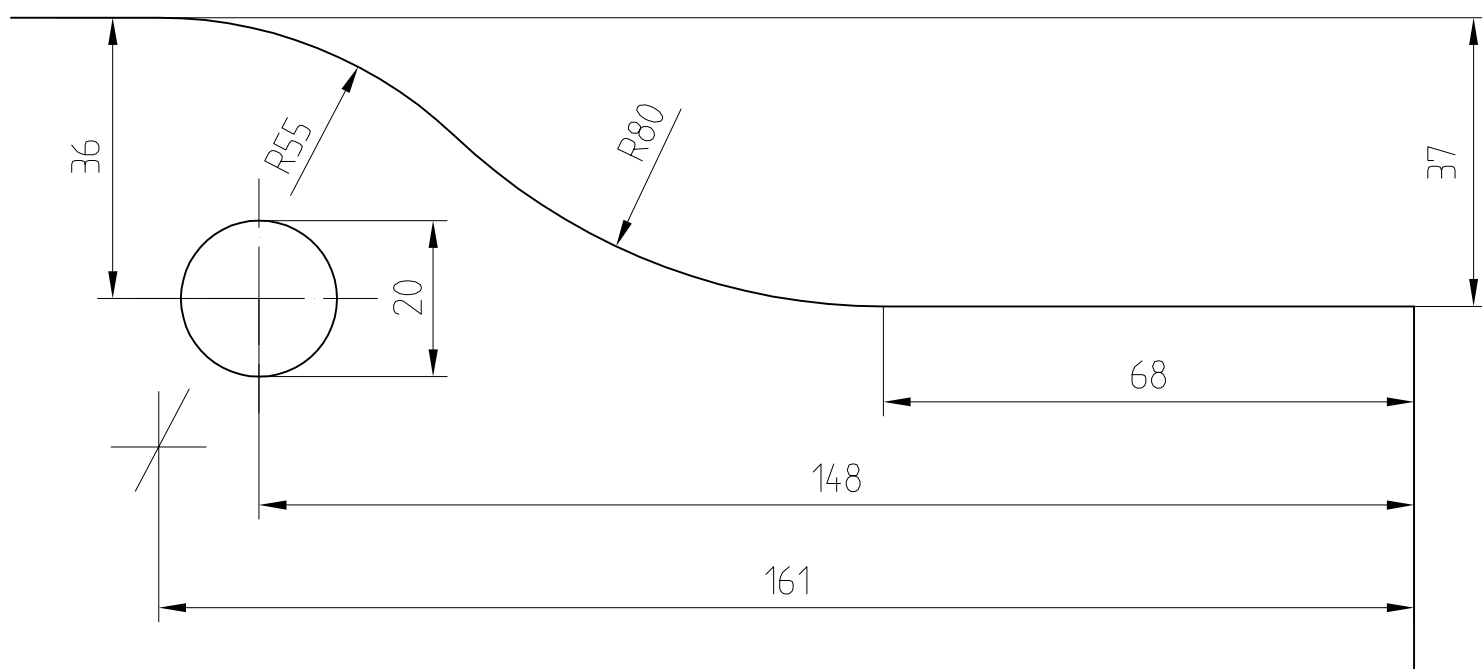
M.: 1:2



1:1

08.06

03-010



Glasbearbeitung zu  
Eckbeschlägen PT 10, 20, 22, 29, 30