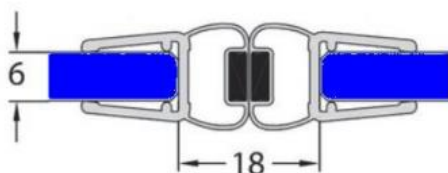


CRL - Magnetprofile für Ganzglasduschen

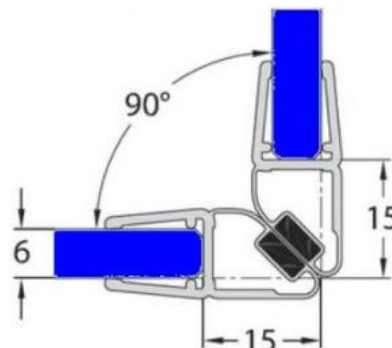
Glasdicke
6mm

CRL
crlaurence.de

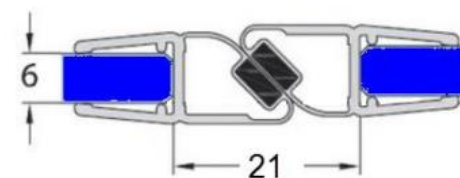
2x PMC8,
l= 2.490mm



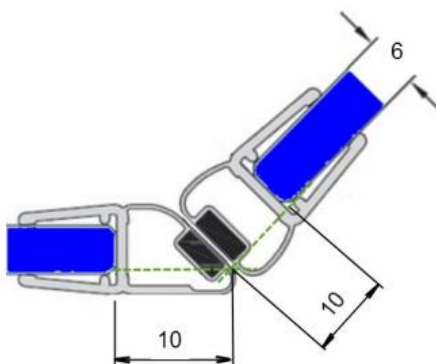
1x PMA8 und 1x PMB8,
l= 2.490mm



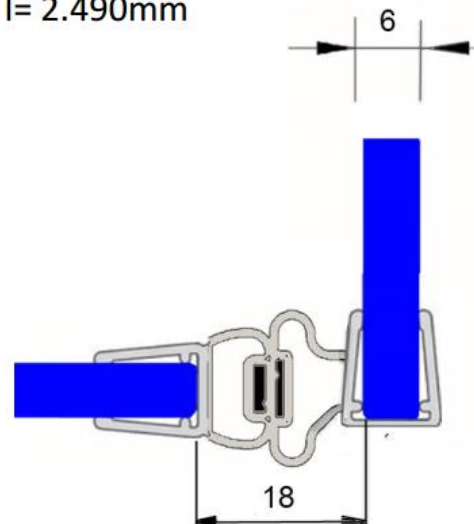
2x PMA8 oder 2x PMB8,
l= 2.490mm



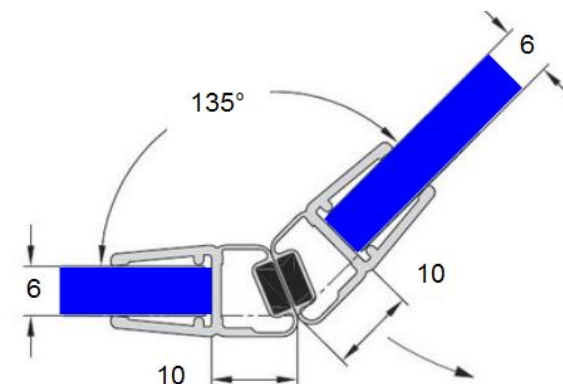
1x PMC8 und
1x PMA8 oder 1x PMB8,
l= 2.490mm



1x PMC8 und 1x PMF8
l= 2.490mm



1x PMD8 und 1x PME8
l= 2.490mm

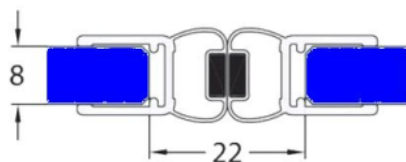


CRL - Magnetprofile für Ganzglasduschen

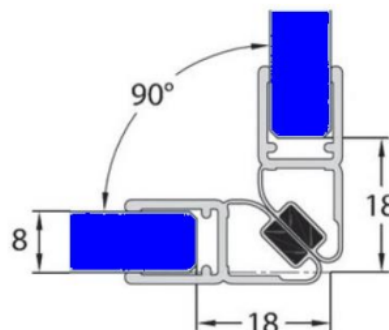
Glasdicke
8mm

CRL
crlaurence.de

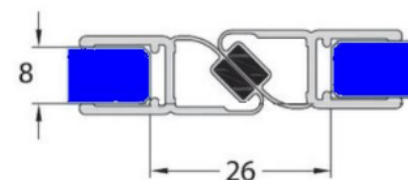
2x PMC8,
l= 2.490mm



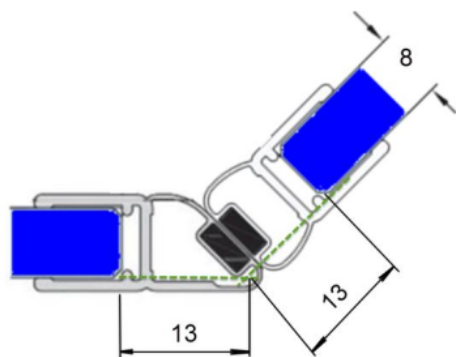
1x PMA8 und 1x PMB8,
l= 2.490mm



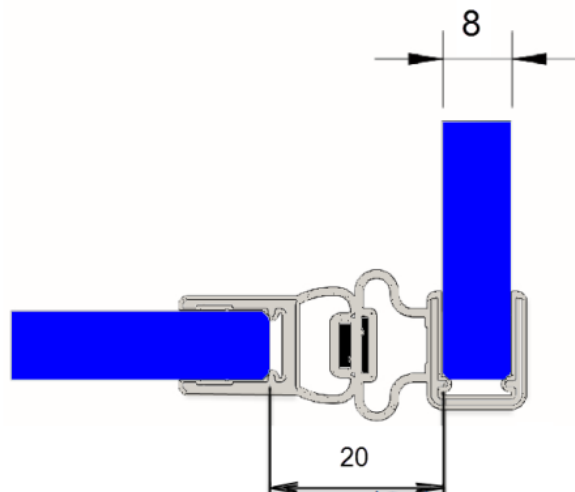
2x PMA8 oder 2x PMB8,
l= 2.490mm



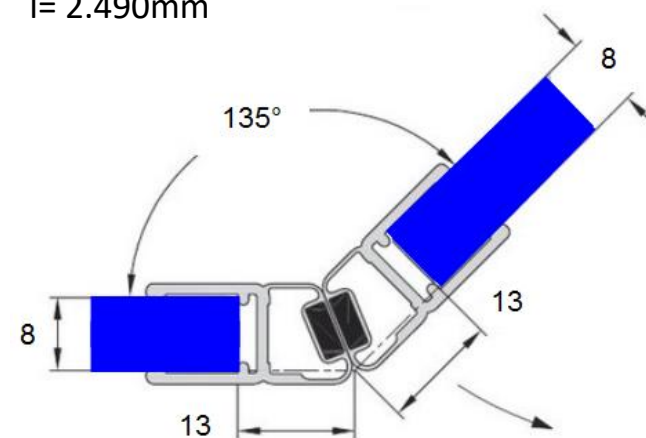
1x PMC8 und
1x PMA8 oder 1x PMB8,
l= 2.490mm



1x PMC8 und 1x PMF8
l= 2.490mm



1x PMD8 und 1x PME8
l= 2.490mm

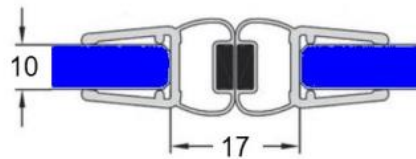


CRL - Magnetprofile für Ganzglasduschen

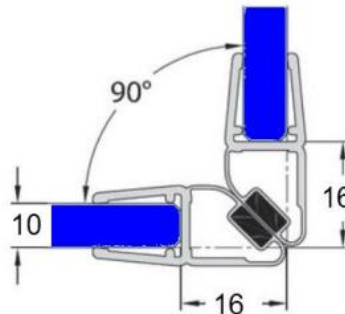
Glasdicke
10mm

CRL[®]
crlaurence.de

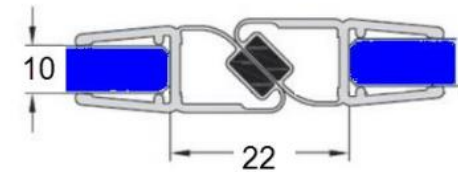
2x PMC10,
l= 2.490mm



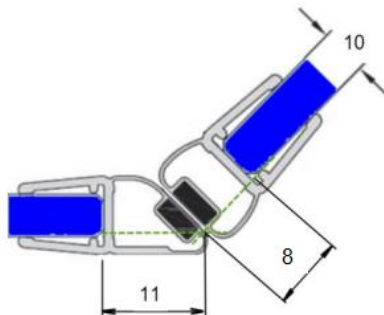
1x PMA10 und 1x PMB10,
l= 2.490mm



2x PMA10 oder 2x PMB10,
l= 2.490mm



1x PMC10 und
1x PMA10 oder 1x PMB10,
l= 2.490mm

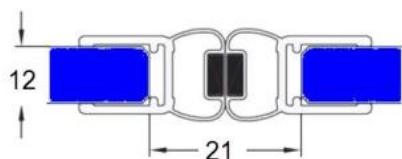


CRL - Magnetprofile für Ganzglasduschen

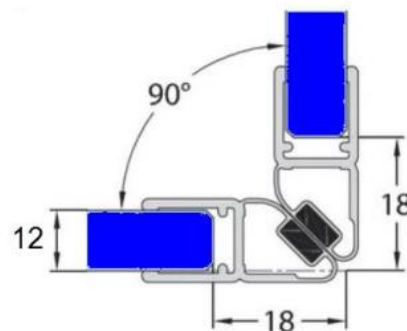
Glasdicke
12mm

CRL[®]
crlaurence.de

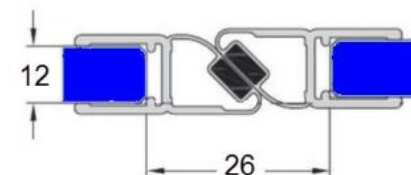
2x PMC10,
l= 2.490mm



1x PMA10 und 1x PMB10,
l= 2.490mm



2x PMA10 oder 2x PMB10,
l= 2.490mm



1x PMC10 und
1x PMA10 oder 1x PMB10,
l= 2.490mm

