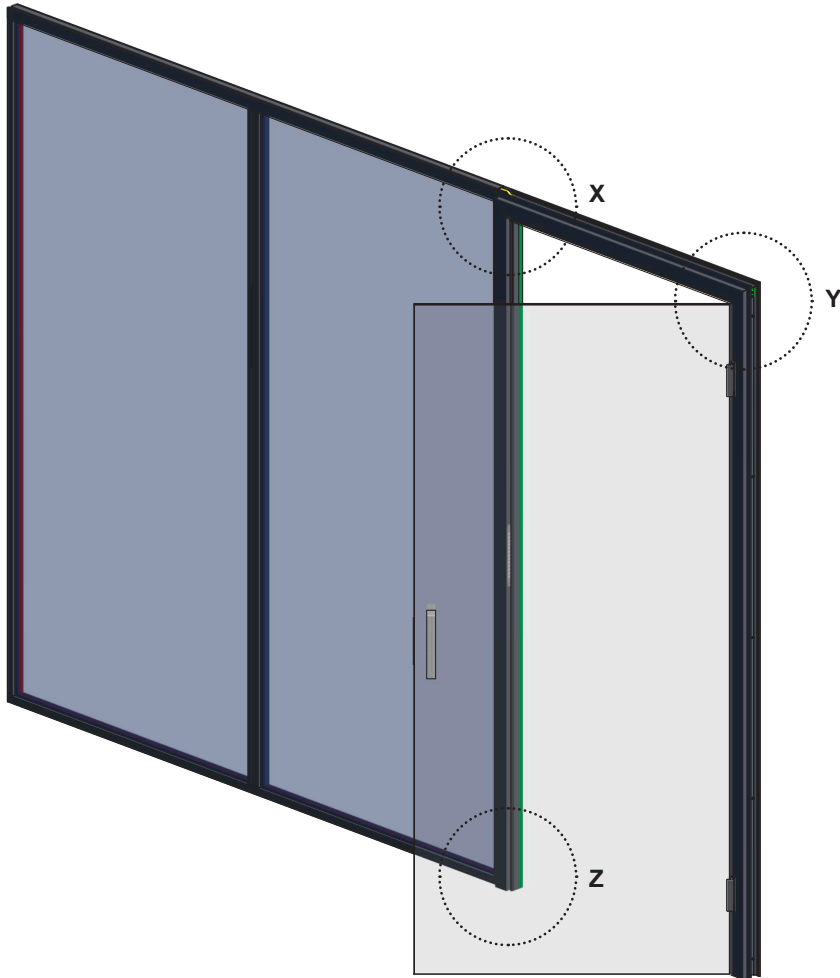
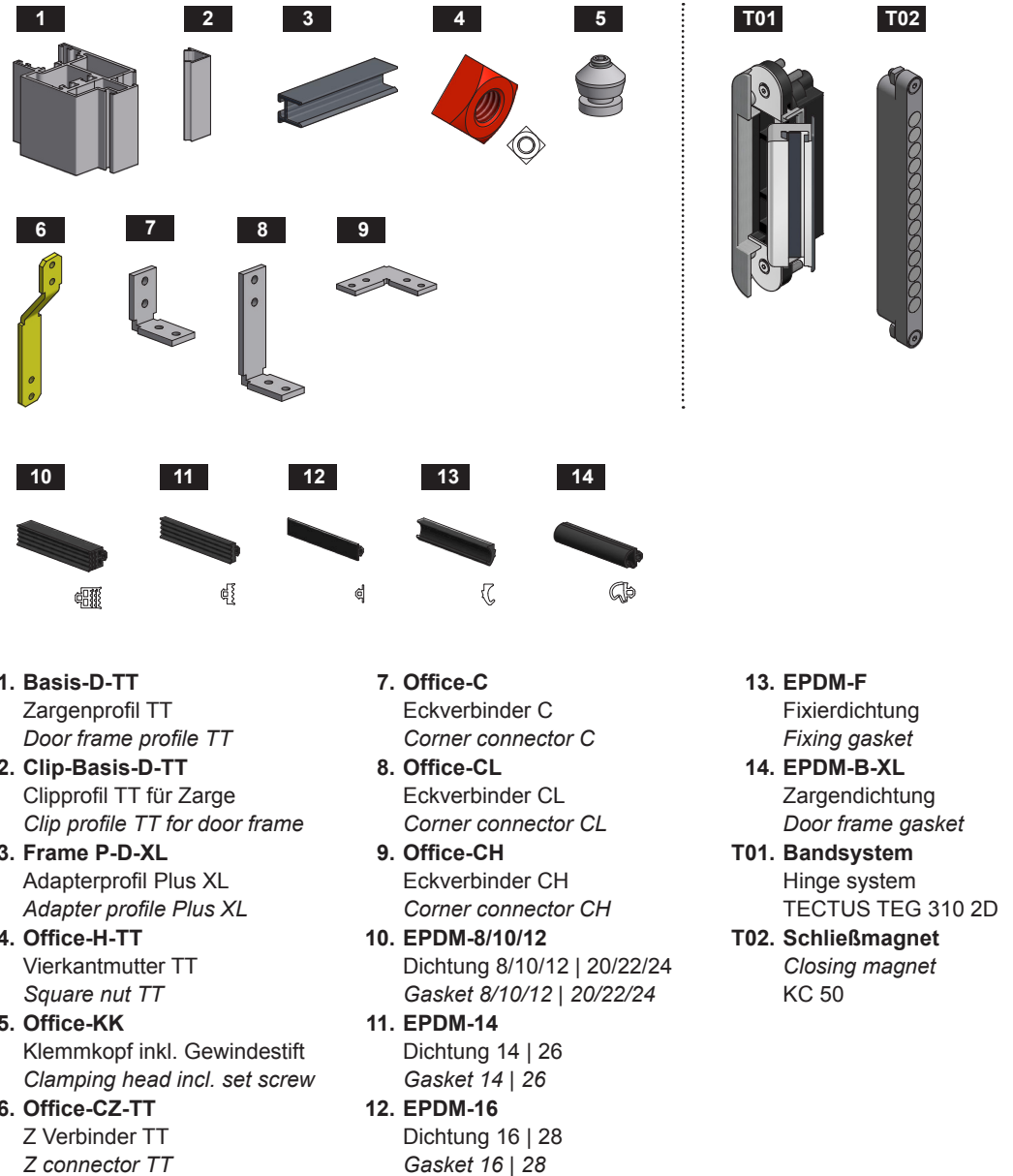


## Übersicht Overview



Bei pulverbeschichteten Profiloberflächen wird Seifenwasser als Hilfsmittel für das Einsetzen des Fixiergummis empfohlen.

For powder coated surfaces it is recommended to use soapy water for inserting the fixation rubber.



### 1. Basis-D-TT

Zargenprofil TT  
Door frame profile TT

### 2. Clip-Basis-D-TT

Clippprofil TT für Zarge  
Clip profile TT for door frame

### 3. Frame P-D-XL

Adapterprofil Plus XL  
Adapter profile Plus XL

### 4. Office-H-TT

Vierkannmutter TT  
Square nut TT

### 5. Office-KK

Klemmkopf inkl. Gewindestift  
Clamping head incl. set screw

### 6. Office-CZ-TT

Z Verbinder TT  
Z connector TT

### 7. Office-C

Eckverbinder C  
Corner connector C

### 8. Office-CL

Eckverbinder CL  
Corner connector CL

### 9. Office-CH

Eckverbinder CH  
Corner connector CH

### 10. EPDM-8/10/12

Dichtung 8/10/12 | 20/22/24  
Gasket 8/10/12 | 20/22/24

### 11. EPDM-14

Dichtung 14 | 26  
Gasket 14 | 26

### 12. EPDM-16

Dichtung 16 | 28  
Gasket 16 | 28

### 13. EPDM-F

Fixierdichtung  
Fixing gasket

### 14. EPDM-B-XL

Zargendichtung  
Door frame gasket

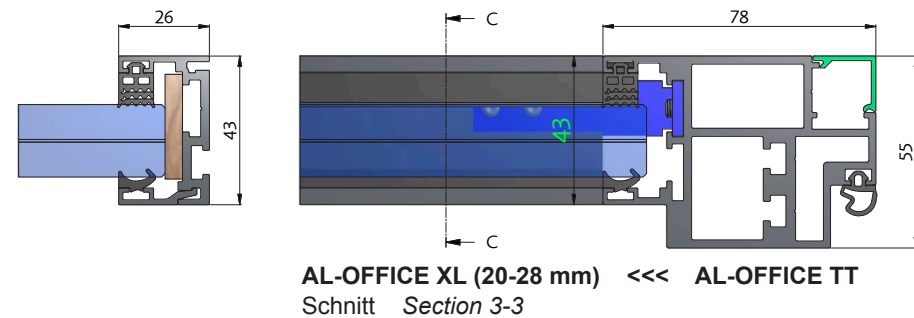
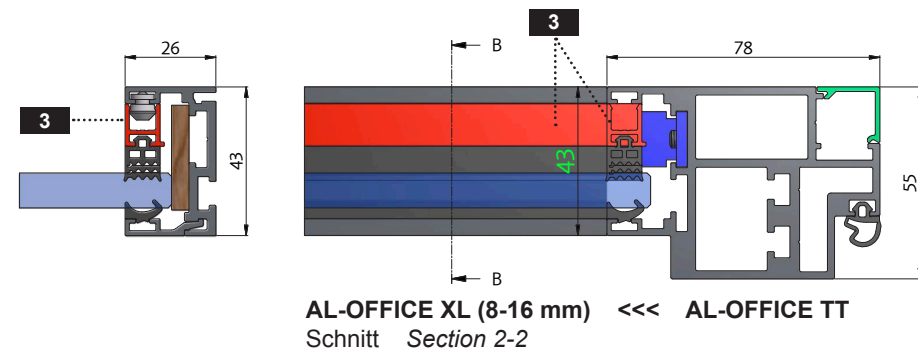
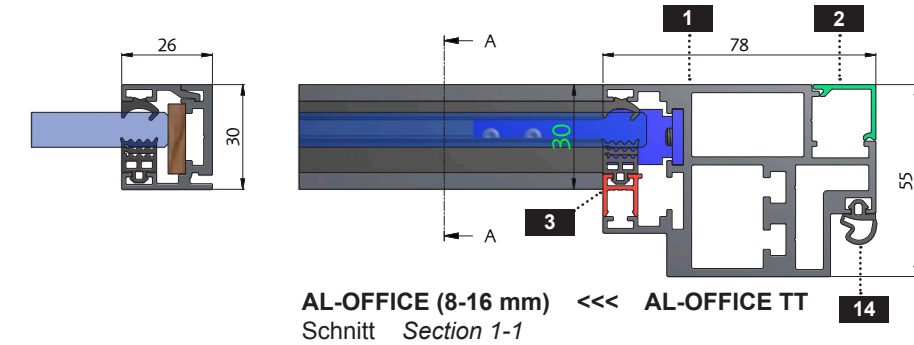
### T01. Bandsystem

Hinge system  
TECTUS TEG 310 2D

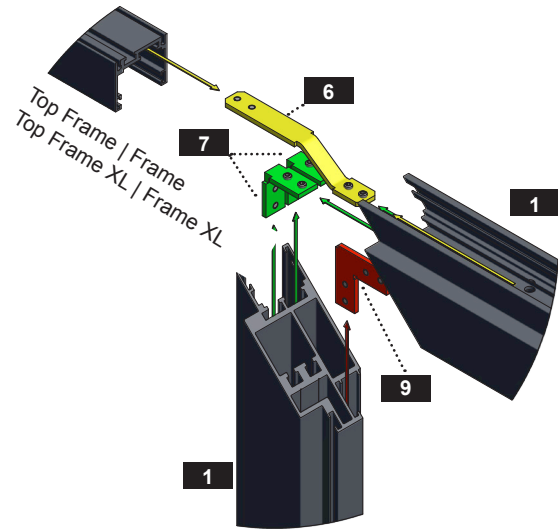
### T02. Schließmagnet

Closing magnet  
KC 50

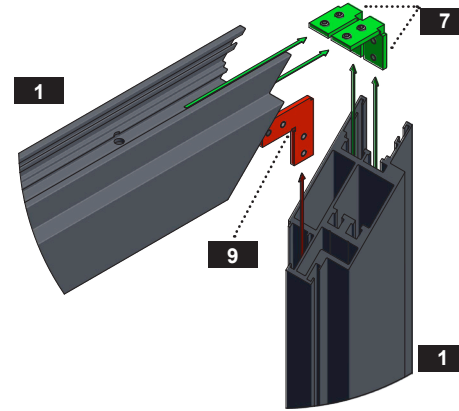
**Kombinationsmöglichkeiten**  
Possible combinations



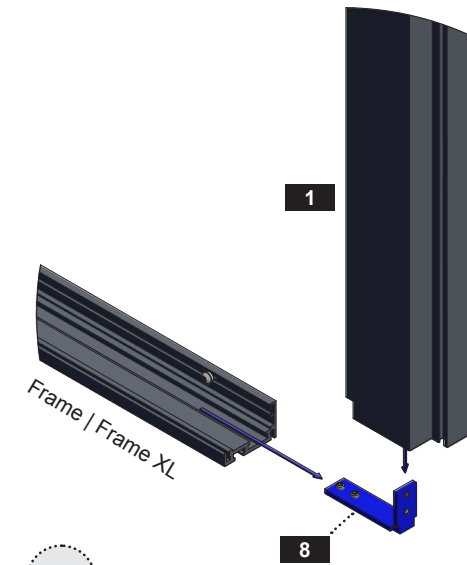
### Eckverbindungen Corner connections



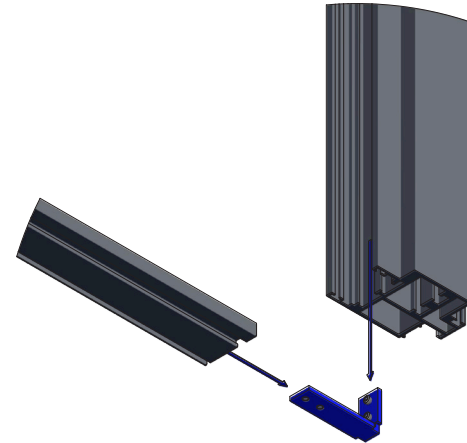
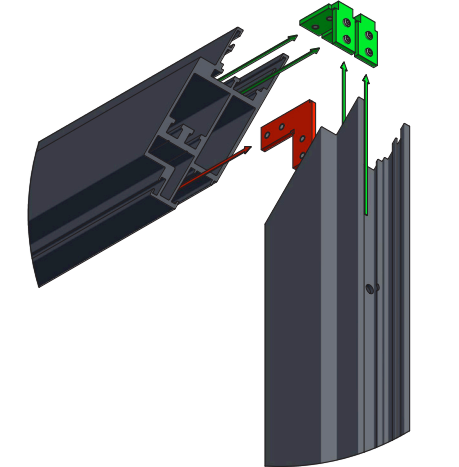
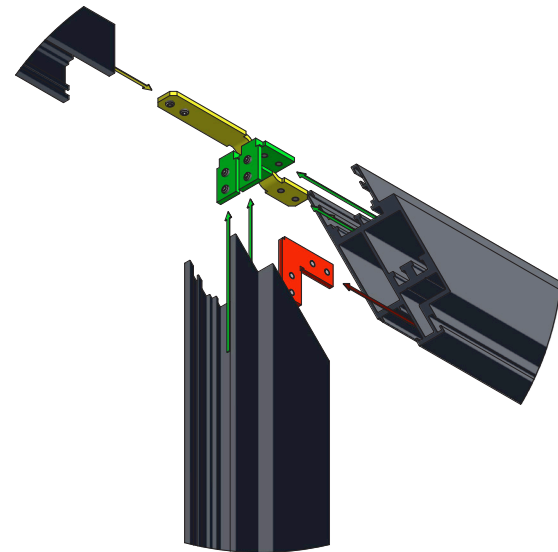
X



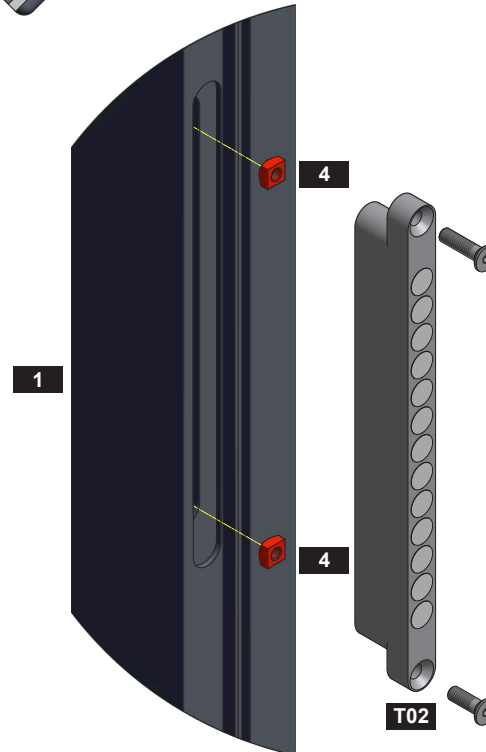
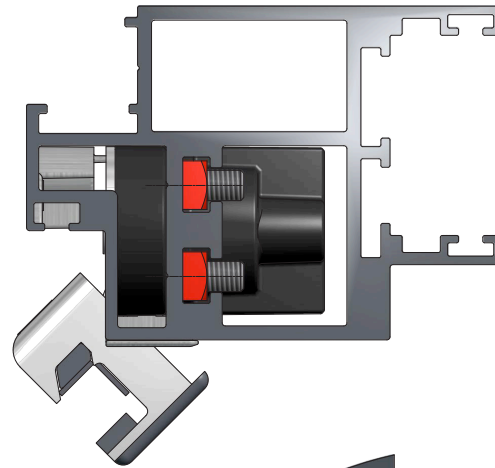
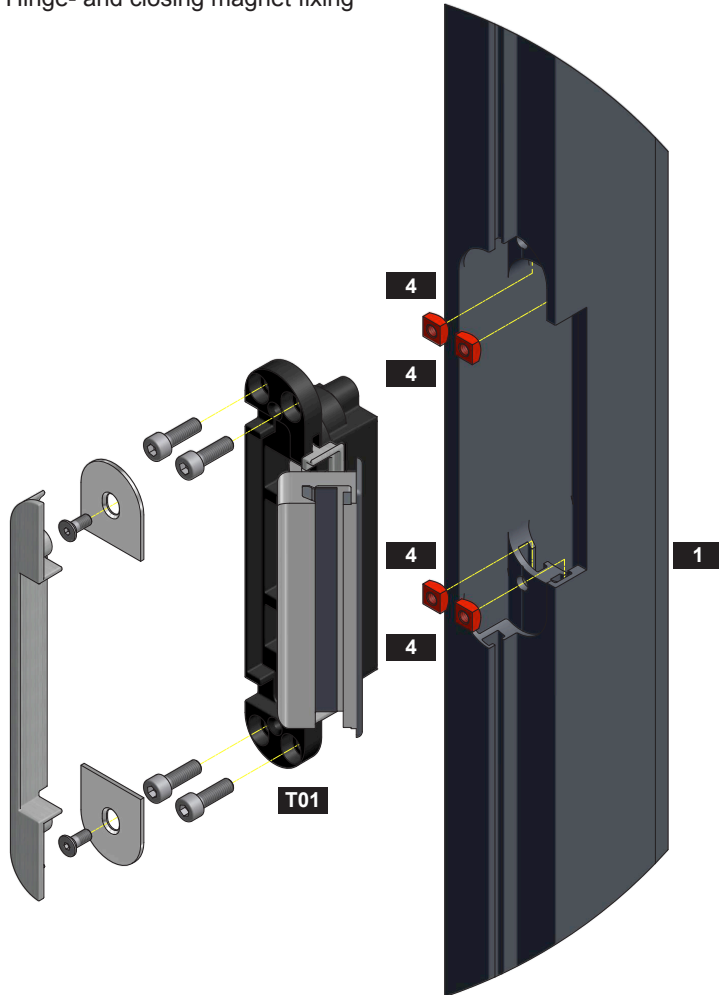
Y



Z



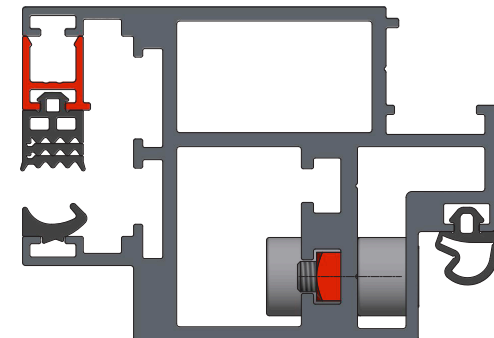
**Band- und Schließmagnetbefestigung**  
Hinge- and closing magnet fixing



**Montagehilfe für das Einsetzen der Vierkantmutter.** Assembly aid for inserting the square nut Office-H-TT.



**! TIPP: Beschläge vormontieren – Zargenprofil horizontal auflegen und Beschläge befestigen.**  
TIP: Pre-assembly of the fittings – position the door frame profile horizontally and then fix the fittings.

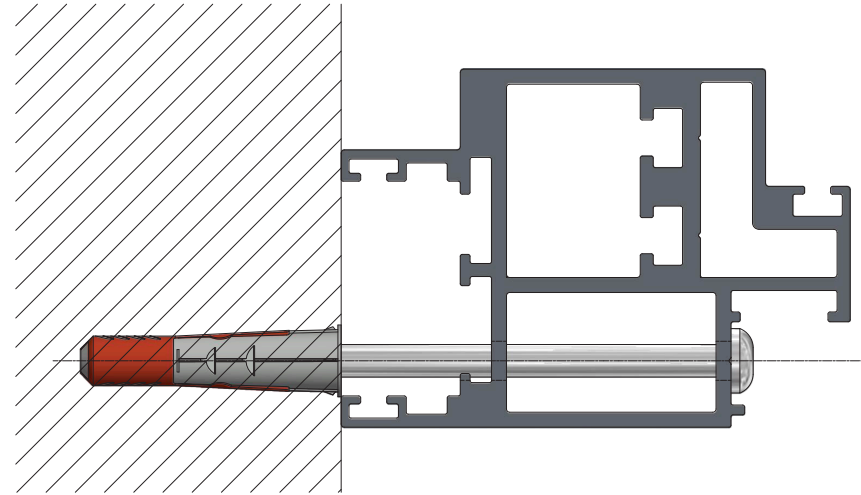


Bitte beachten Sie die Montageanleitungen des Bandherstellers SIMONSWERK.

Please note the assembly instructions of the hinge supplier SIMONSWERK.

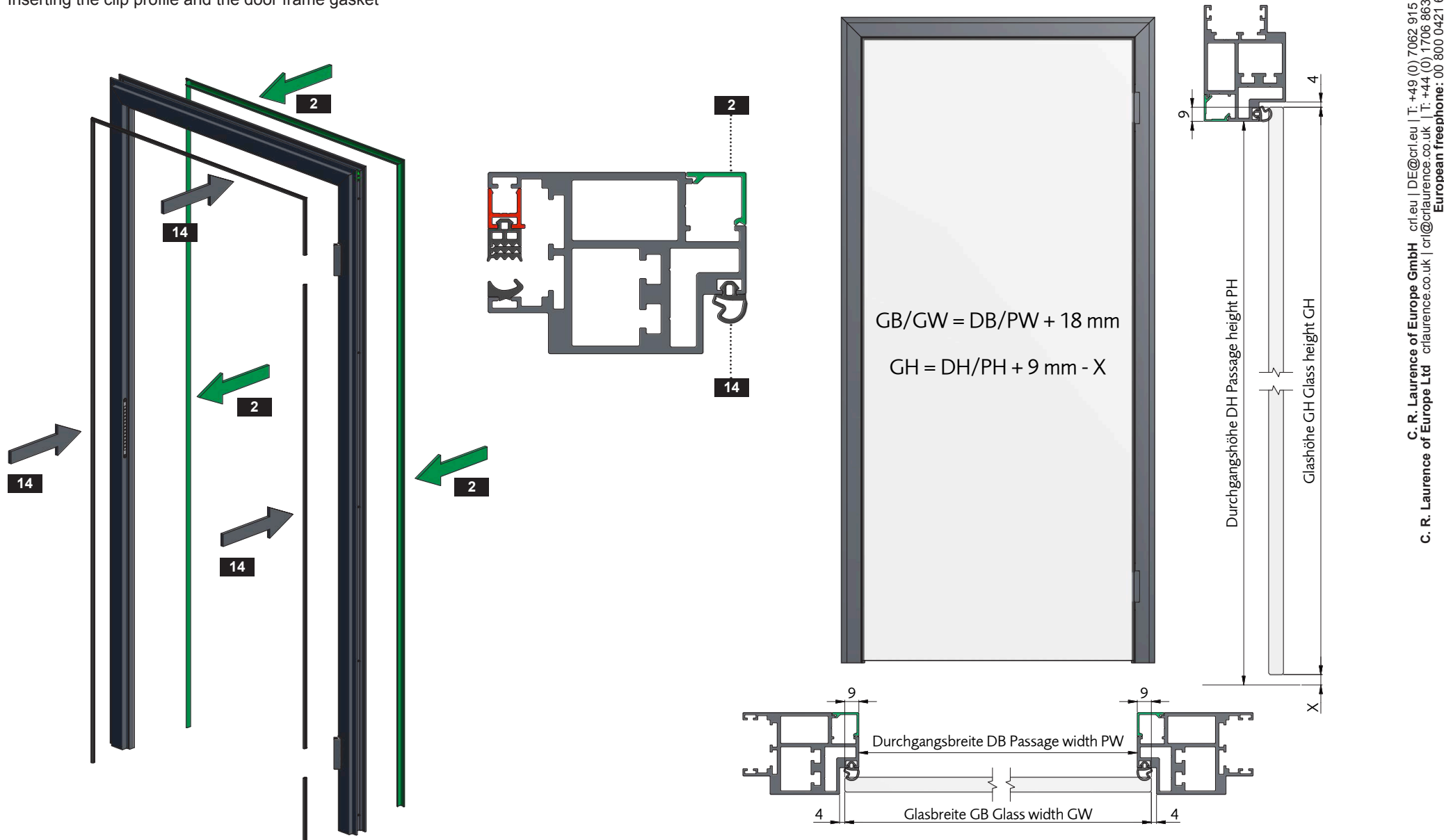
## Wandbefestigung

Wall fixing



**Die Befestigung (Befestigungsmittel und -abstand) sind je nach Untergrund bauseits zu bestimmen.**  
The fixing (fastening elements and fixing distance) must be defined and provided by the customer.

**Einsetzen vom Clipprofil der Zargendichtung**  
 Inserting the clip profile and the door frame gasket



C. R. Laurence of Europe GmbH | DE@crl.eu | T: +49 (0) 7062 915 93 0  
 C. R. Laurence of Europe Ltd | crlaurence.co.uk | T: +44 (0) 1706 863 600  
 European freephone: 00 800 0421 6144