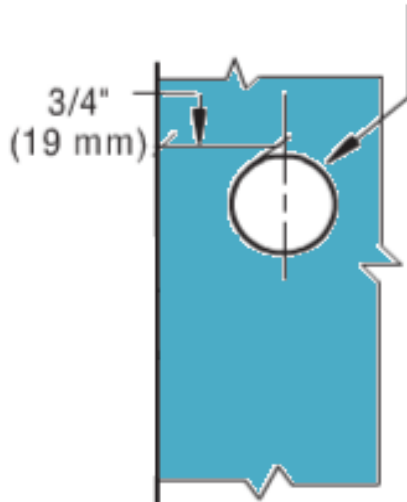


Anleitung:

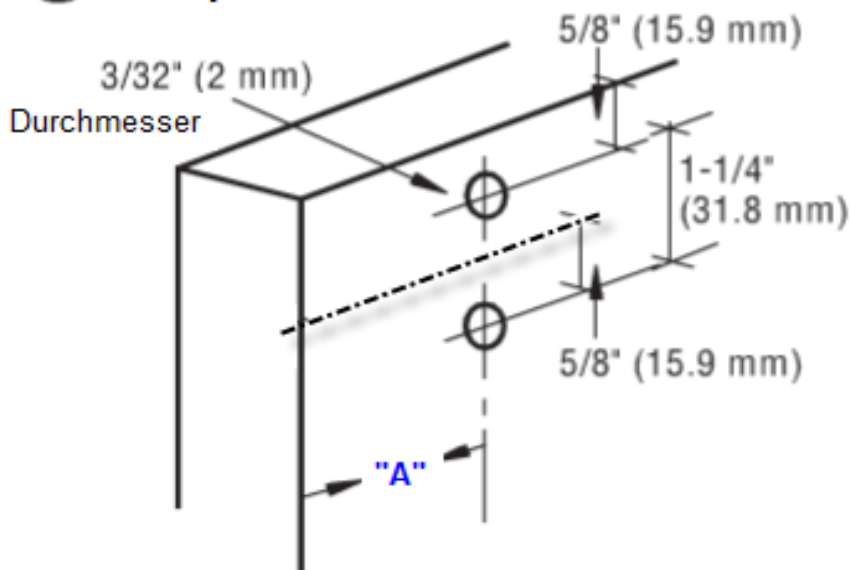
CRL – EH204



1 Bohrlochdurchmesser 26mm für Glas:



2 Korpus:



Maß "A":

Aufschlagmontage = 37mm

Einliegend montiert = 37mm plus Glasdicke