

# MUNDUS Unterer Eckbeschlag



## PT10

MUNDUS Comfort

Art. Nr. 38.100 - 8-12 mm Glas

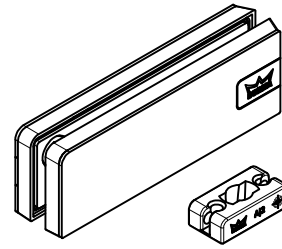
MUNDUS Premium

Art. Nr. 42.100 - 8-12 mm Glas

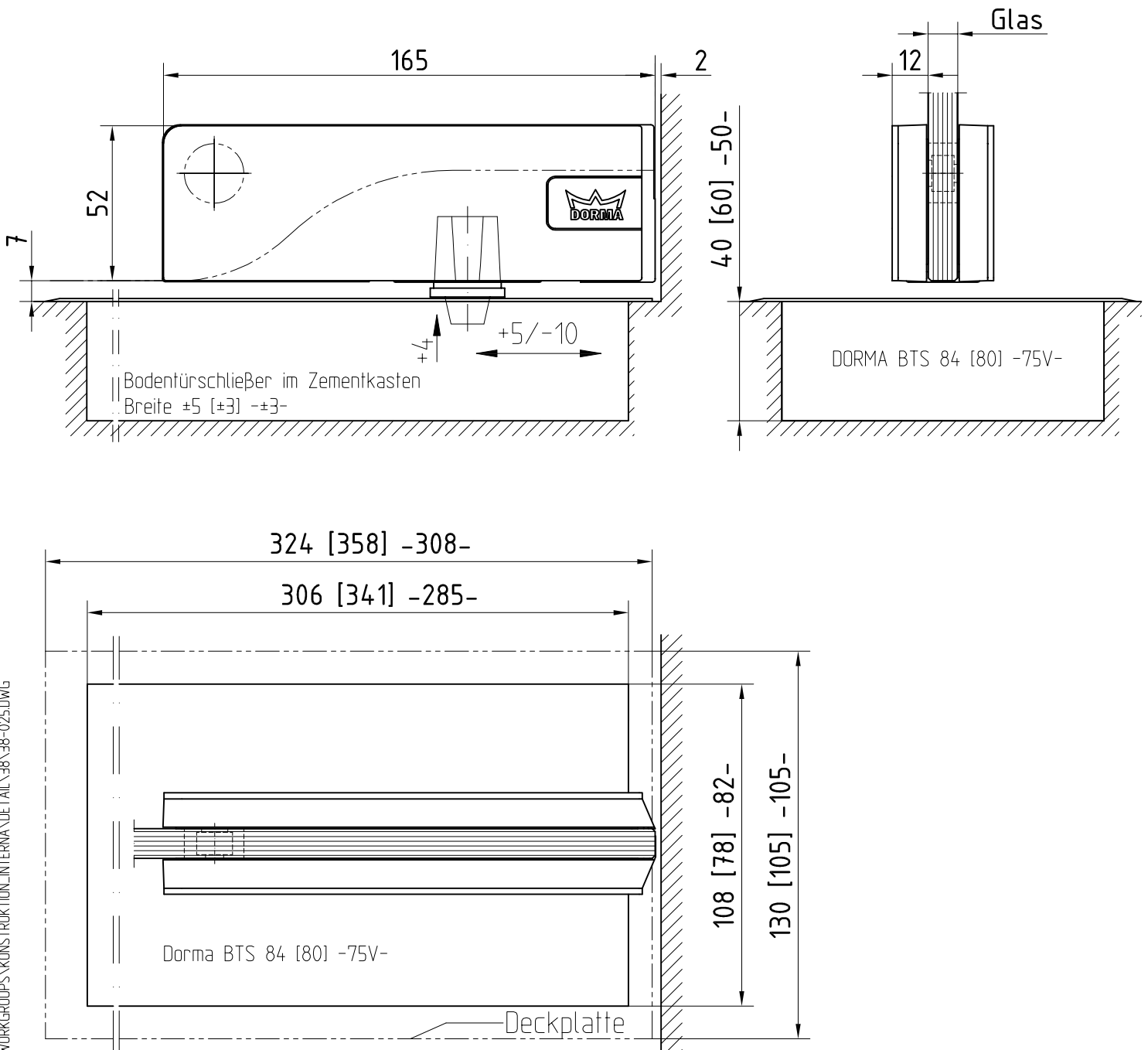
Art. Nr. 42.101 - 12-15 mm Glas

Art. Nr. 42.102 - 15-19 mm Glas

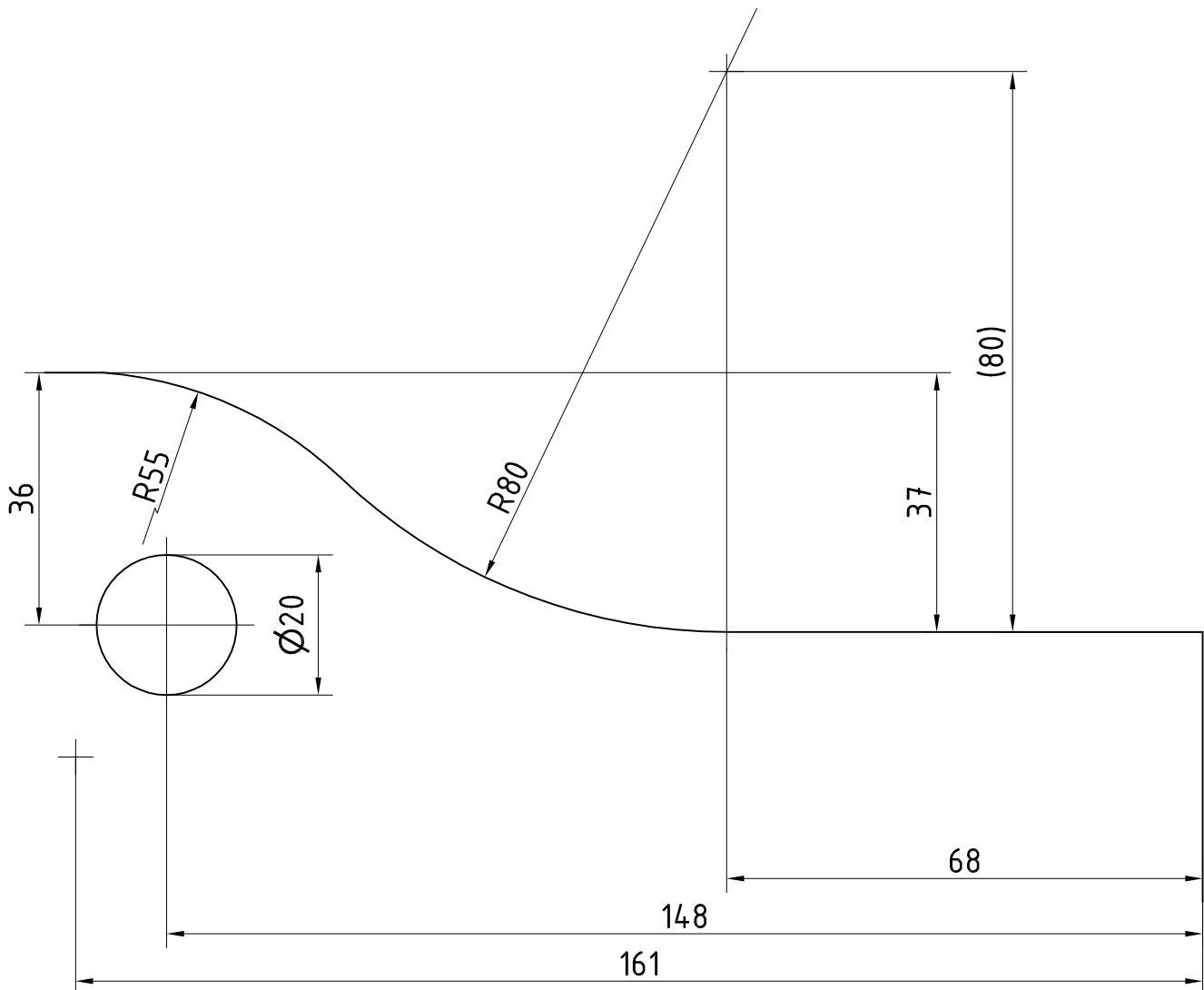
Art. Nr. 42.103 - 19-22 mm Glas



Glasbearbeitung  
siehe Detail 38-040



Unterer Eckbeschlag **PT10**  
Oberer Eckbeschlag **PT20/PT22**  
Oberlichtbeschlag **PT30**  
Oberlichtgegenkasten **GK20/GK30**



weitere mögliche Glasbearbeitungen siehe Detail 38-040a bis 38-040c