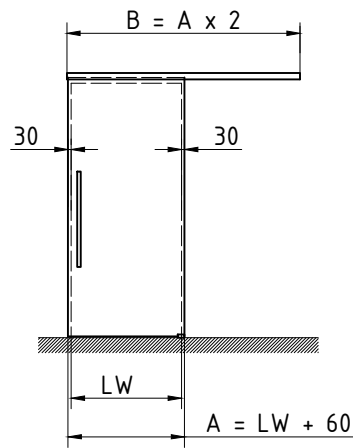


# MUTO Comfort M 60

## Übersicht Wand- und Deckenmontage

Einzelflügel an Wand

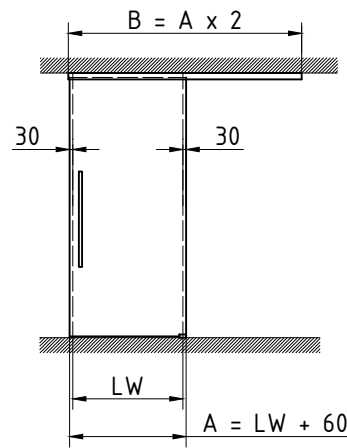


Art. Nr. 36.670 Flügelbreite 950 mm  
Art. Nr. 36.676 inkl. DORMOTION

Art. Nr. 36.671 Flügelbreite 1200 mm  
Art. Nr. 36.677 inkl. DORMOTION

Art. Nr. 36.674 individuelle Länge  
Art. Nr. 36.680 inkl. DORMOTION

Einzelflügel an Decke

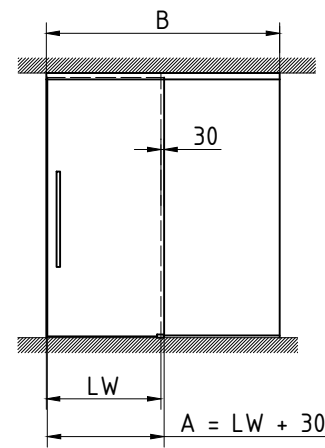


Art. Nr. 36.672 Flügelbreite 950 mm  
Art. Nr. 36.678 inkl. DORMOTION

Art. Nr. 36.673 Flügelbreite 1200 mm  
Art. Nr. 36.679 inkl. DORMOTION

Art. Nr. 36.675 individuelle Länge  
Art. Nr. 36.681 inkl. DORMOTION

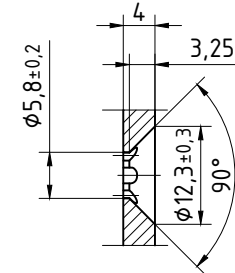
Einzelflügel an Decke mit Seitenteil



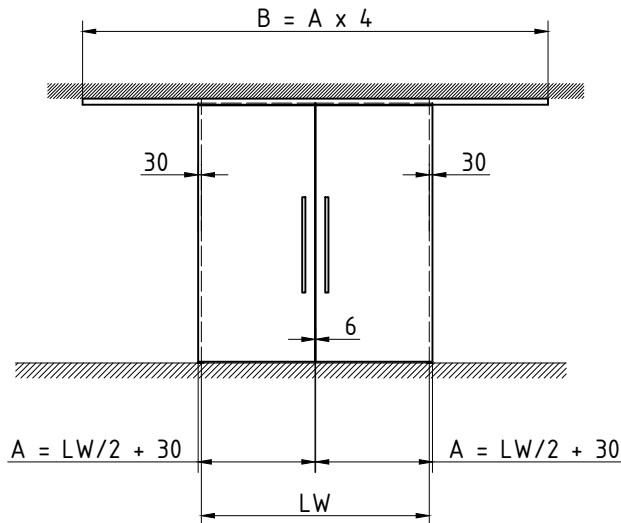
Art. Nr. 36.682 individuelle Länge  
Art. Nr. 36.683 inkl. DORMOTION

- A = Glasbreite
- B = Laufschiene
- GH1 = Glashöhe Schiebetür
- GH2 = Glashöhe Seitenteil
- LH = Lichte Höhe
- LW = Lichte Weite
- t1 = Glasdicke Schiebetür (8-12 mm)
- t2 = Glasdicke Seitenteil (8-13,5 mm)
- S = Glasbreite Seitenteil
- Y = 55 - (14 + t1)

Detail  
Befestigungsbohrung Laufschiene

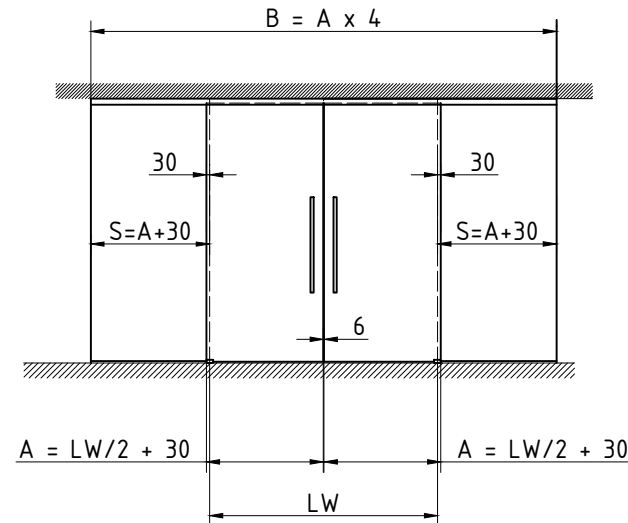


Doppelflügel an Wand oder Decke



1:25

Doppelflügel an Decke mit Seitenteilen



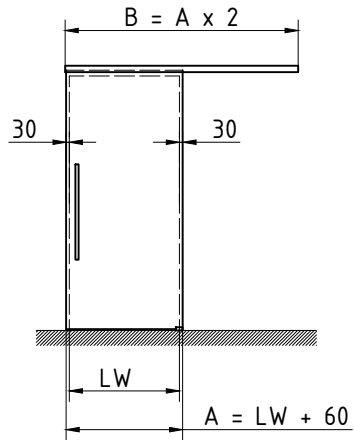
04.2018 - 012735

36-011

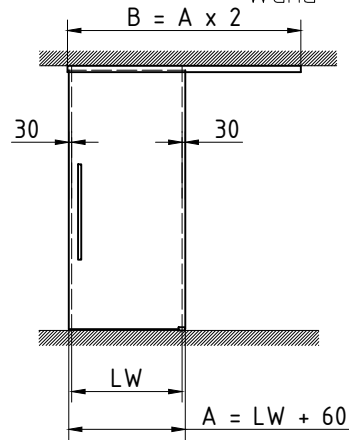
# MUTO Comfort M 60

Wand- und Deckenmontage

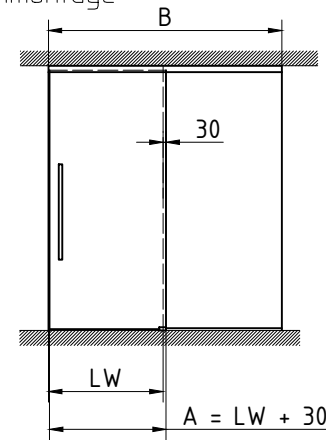
M 1:25



Art. Nr. 36.670 Flügelbreite 950 mm  
 Art. Nr. 36.676 inkl. DORMOTION  
 Art. Nr. 36.671 Flügelbreite 1200 mm  
 Art. Nr. 36.677 inkl. DORMOTION  
 Art. Nr. 36.674 individuelle Länge  
 Art. Nr. 36.680 inkl. DORMOTION

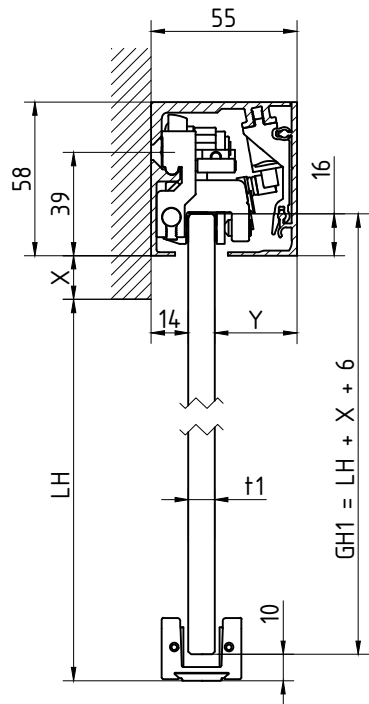


Art. Nr. 36.672 Flügelbreite 950 mm  
 Art. Nr. 36.678 inkl. DORMOTION  
 Art. Nr. 36.673 Flügelbreite 1200 mm  
 Art. Nr. 36.679 inkl. DORMOTION  
 Art. Nr. 36.675 individuelle Länge  
 Art. Nr. 36.681 inkl. DORMOTION

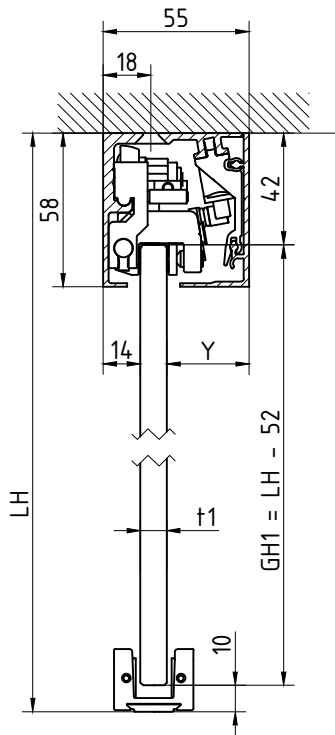


Art. Nr. 36.682 individuelle Länge  
 Art. Nr. 36.683 inkl. DORMOTION

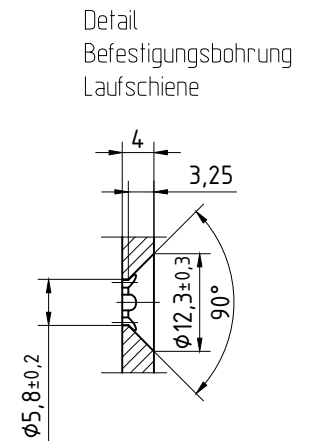
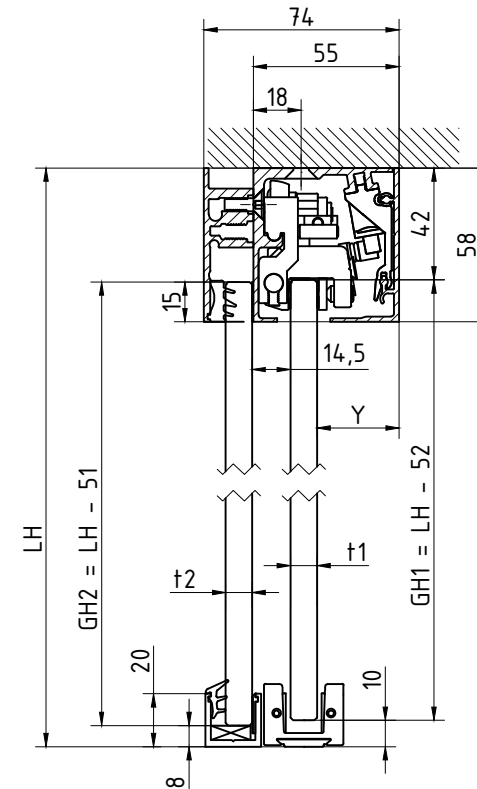
- A = Glasbreite
- B = Laufschielenlänge
- GH1 = Glashöhe Schiebetür
- GH2 = Glashöhe Seitenteil
- LH = Lichte Höhe
- LW = Lichte Weite
- t1 = Glasdicke Schiebetür (8-12 mm)
- t2 = Glasdicke Seitenteil (8-13,5 mm)
- S = Glasbreite Seitenteil
- Y = 55 - (14 + t1)



2:1



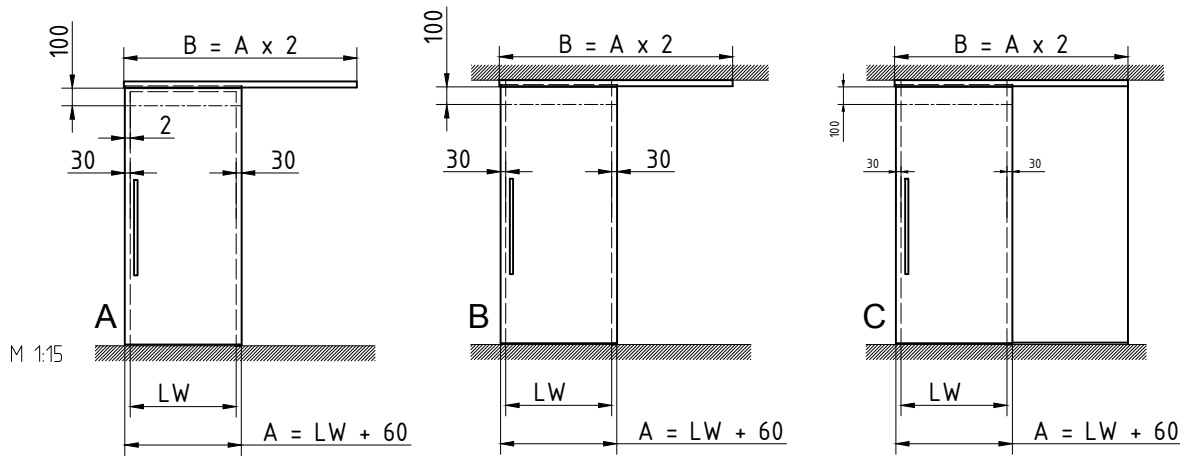
04.2018 - 012735



36-670

# MUTO Comfort M 60

Holzüranbindung Wand- und Deckenmontage



- A** Art. Nr. 36.670 Flügelbreite 950 mm  
 Art. Nr. 36.676 inkl. DORMOTION  
 Art. Nr. 36.671 Flügelbreite 1200 mm  
 Art. Nr. 36.677 inkl. DORMOTION
- B** Art. Nr. 36.674 individuelle Länge  
 Art. Nr. 36.680 inkl. DORMOTION  
 Art. Nr. 36.672 Flügelbreite 950 mm  
 Art. Nr. 36.678 inkl. DORMOTION  
 Art. Nr. 36.673 Flügelbreite 1200 mm  
 Art. Nr. 36.679 inkl. DORMOTION
- C** Art. Nr. 36.675 individuelle Länge  
 Art. Nr. 36.681 inkl. DORMOTION  
 Art. Nr. 36.682 individuelle Länge  
 Art. Nr. 36.683 inkl. DORMOTION

Holzür 100mm Vollholz  
 für Anbindung an Holzadapter

Art. Nr. 36.941 - Set Holzadapter

Detail  
 Befestigungsbohrung Laufschiene

