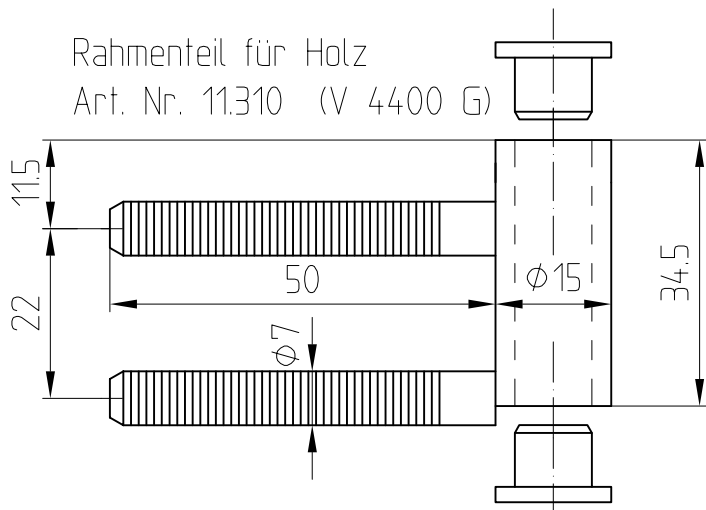
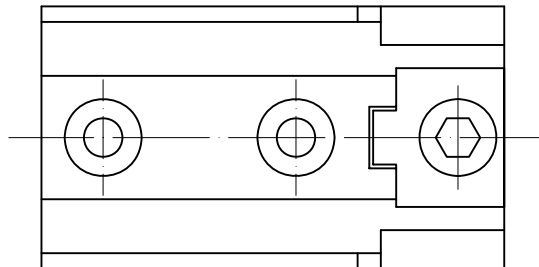


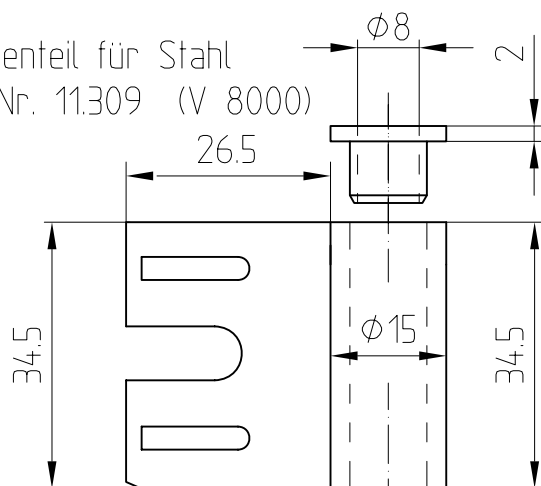
Rahmenteil für Holz  
Art. Nr. 11.310 (V 4400 G)



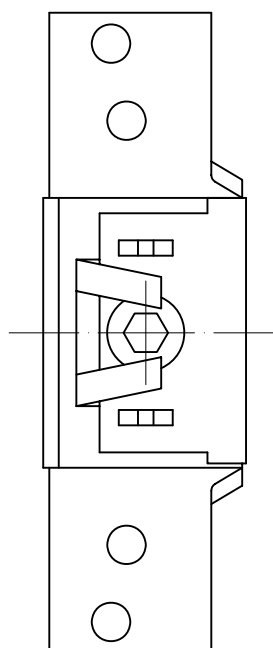
Zargentasche für Holz  
Art. Nr. 10.405 (V 3600)



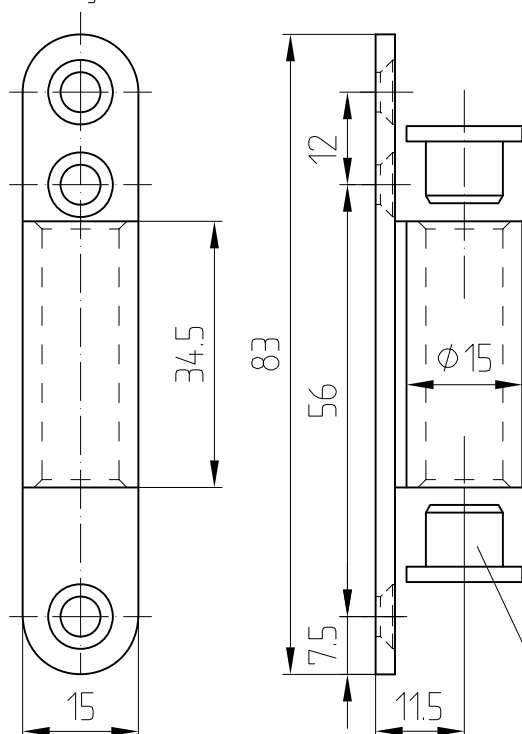
Rahmenteil für Stahl  
Art. Nr. 11.309 (V 8000)



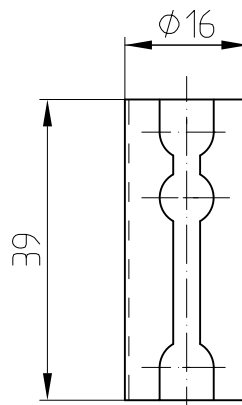
Zargentasche für Stahl  
Art. Nr. 10.406 (V 8600)



Aufschraubrahmenteil  
Art. Nr. 11.405  
(Zeichnung 8.10.044.003.50)



Aufschraubrahmenteil Art. Nr. 11.405  
nicht geeignet für  
Junior-Office-Bänder mit Niro Bandabdeckung



Abdeckhülse  
Art. Nr. 11.311  
(Zeichnung 8.11.006.001.40)

(Zeichnung 8.10.013.001.40)

# Einbau der Zargenteile JUNIOR-Office

