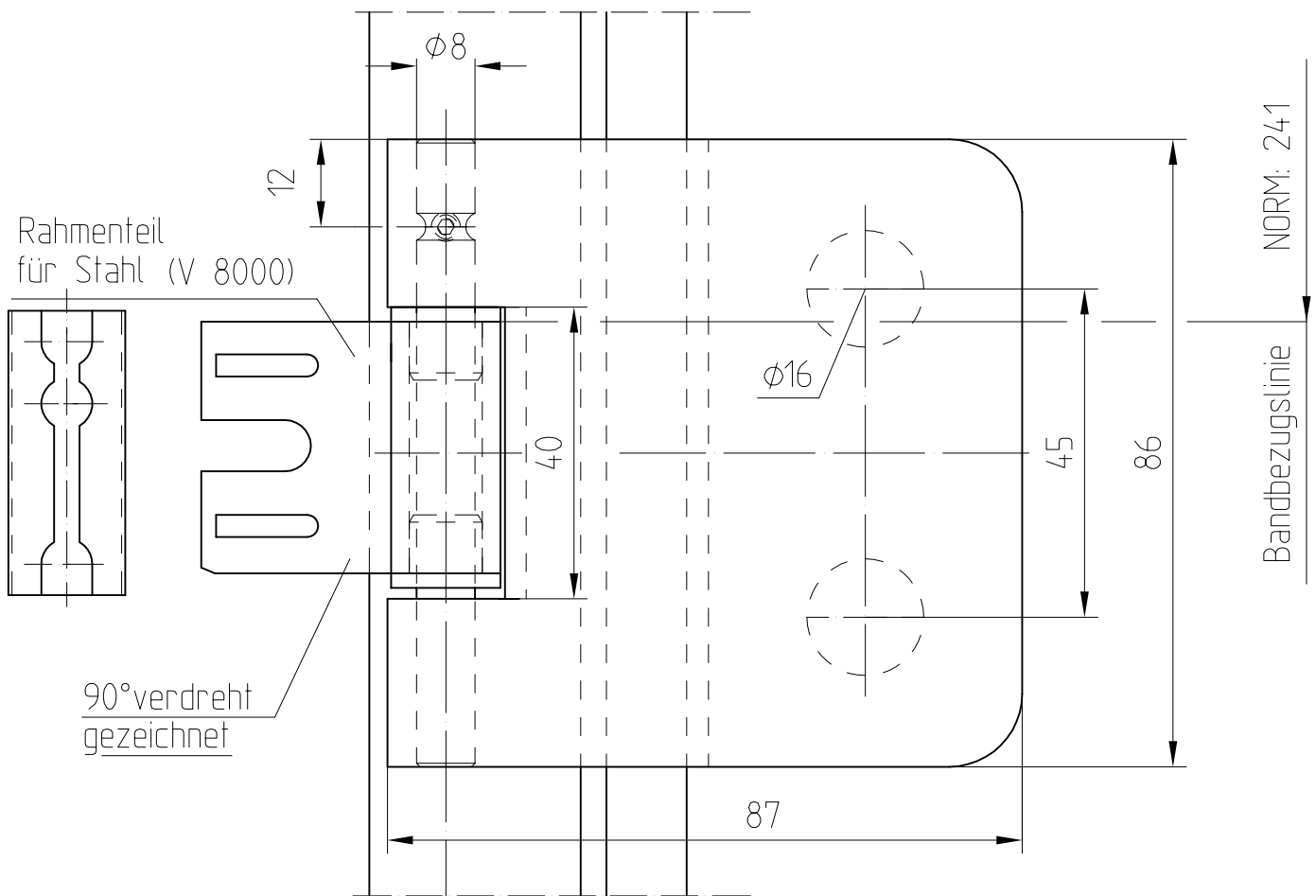


Junior-Office-Band mit Hülse Art. 11 230  
 Rahmenteil für Stahlzarge Art. 11 309  
 Zargetasche für Stahlzarge Art. 10 406



Band auch für diverse Falztiefen lieferbar.

| Falztiefe | Flügelgew. |
|-----------|------------|
| 24        | 55 Kg      |
| 28        | 45 Kg      |
| 30        |            |
| 38        |            |
| 40        |            |

