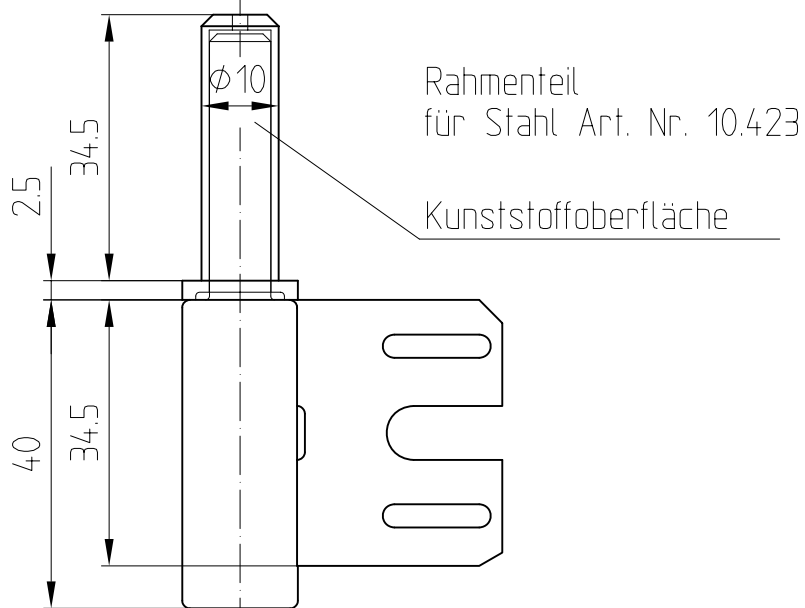
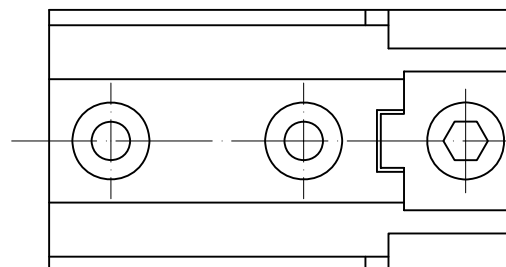


Rahmenteil  
für Holz Art. Nr. 10.424

Kunststoffoberfläche

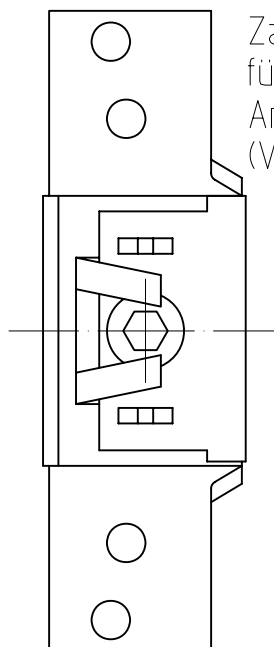
Zargentasche für Holz  
Art. Nr. 10.405 (V 3600)



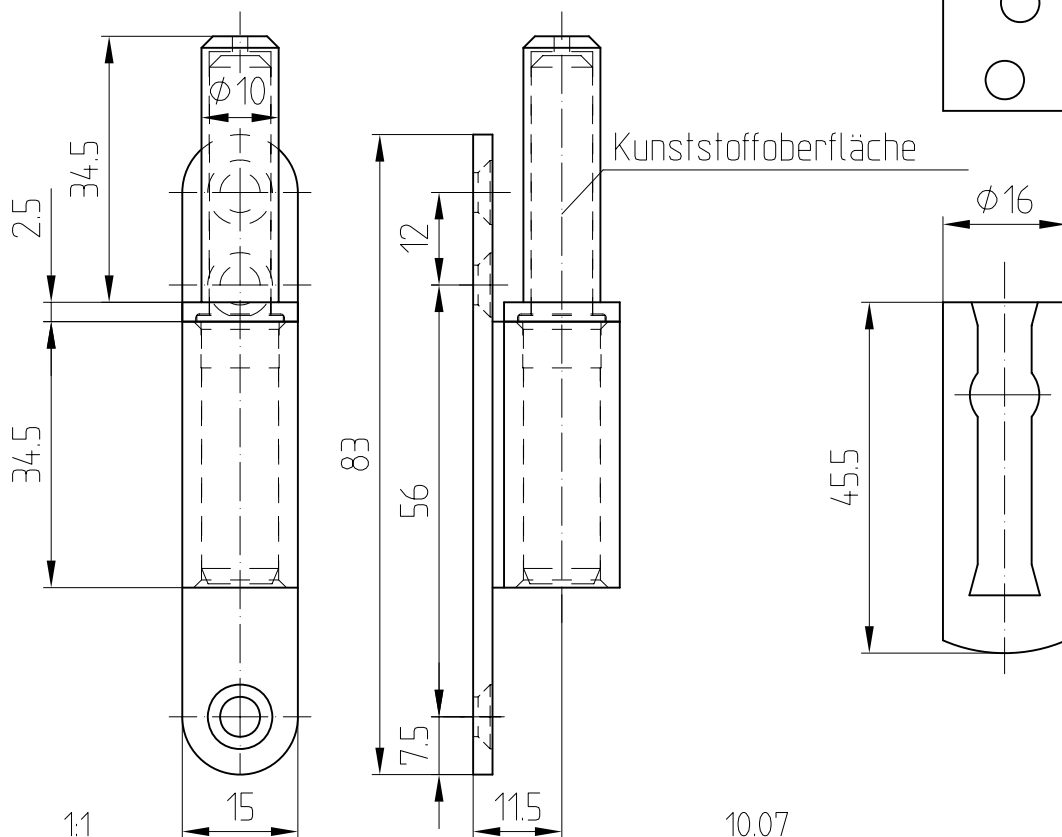
Rahmenteil  
für Stahl Art. Nr. 10.423

Kunststoffoberfläche

Zargentasche  
für Stahl  
Art. Nr. 10.406  
(V 8600)



Aufschraubrahmenteil Art. Nr. 10.407

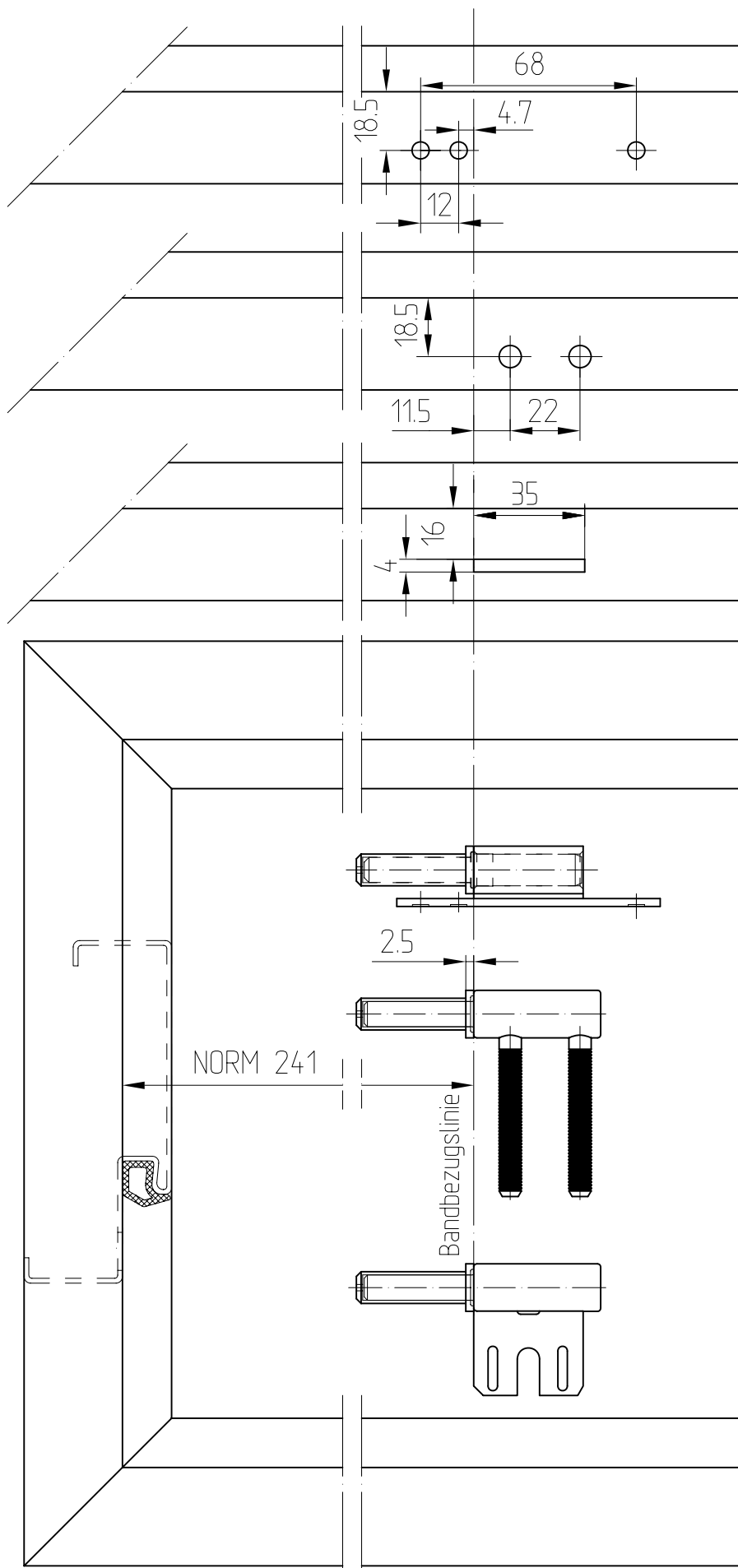


Kunststoffoberfläche

Abdeckhülse  
Art. Nr. 10.408  
(Zeichng. 8.10.016.000.40)

# Einbau der Rahmenteile in Zarge

Studio Rondo/Classic/Gala/ARCOS



Aufschraub-  
rahmenteil

Holz-Zarge

Stahl-Zarge