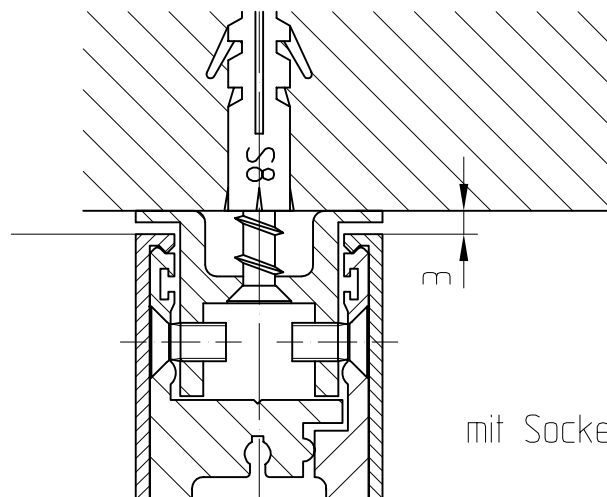


mit Einsatz  
Art.04 610



mit Sockelprofil

