

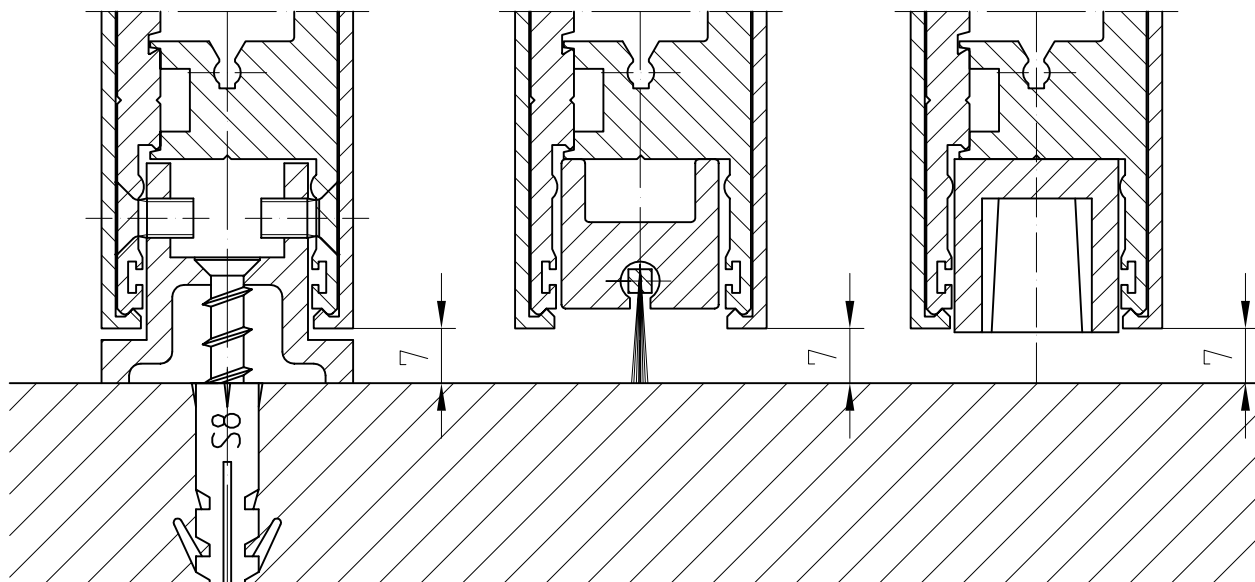
Einbausituationen fuer Tuerschienen 76,5 mm und 100 mm

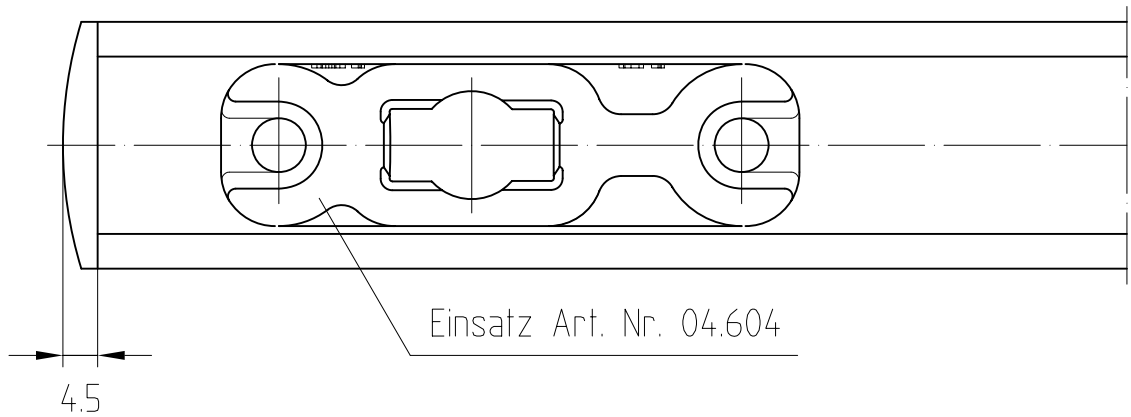
mit Sockelprofil

mit Dichtungsbuerste  
Art.04 600

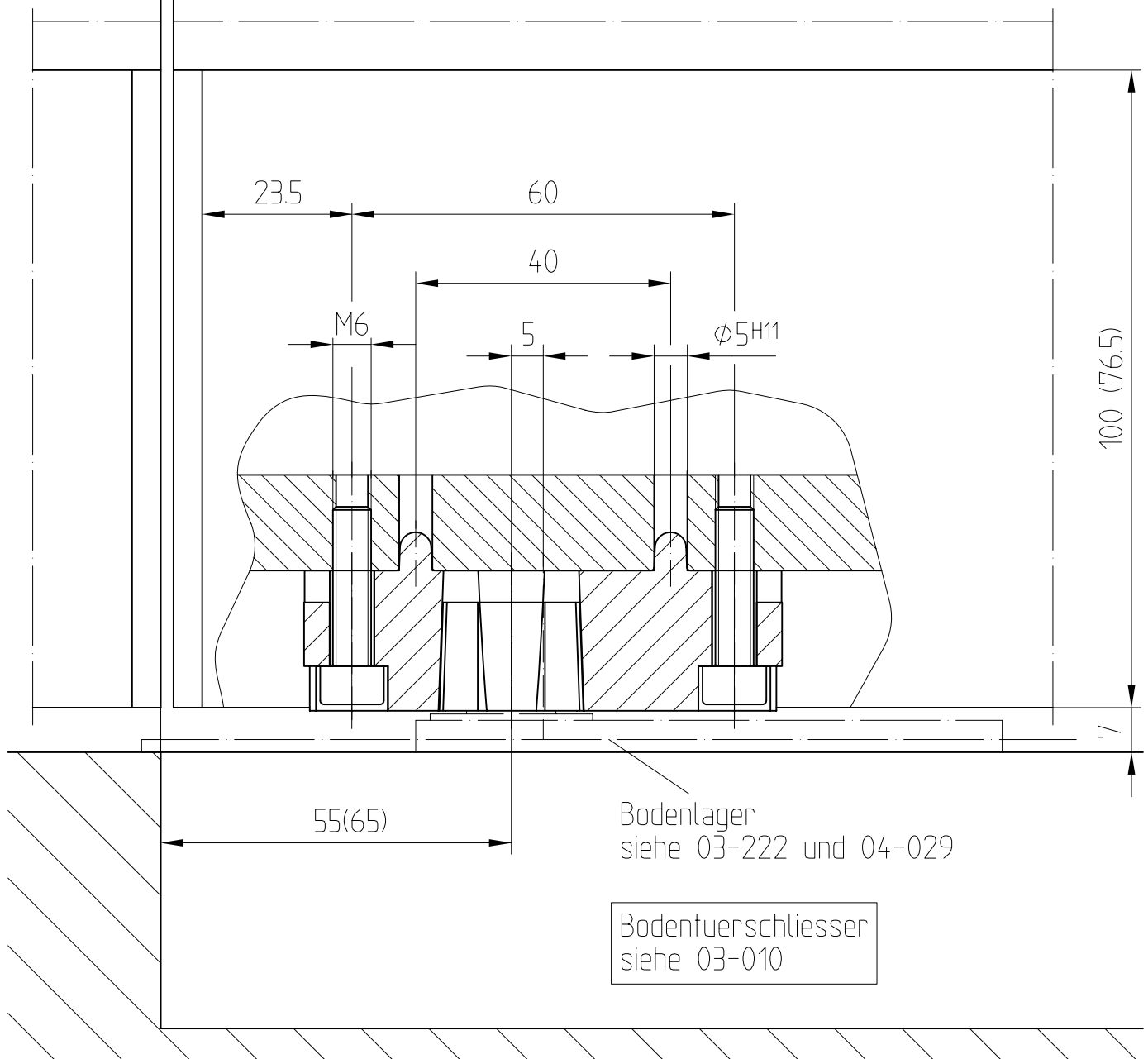
(nicht im Bereich der Einsaetze,  
Schloesser usw.)

mit Einsatz  
Art.04 604

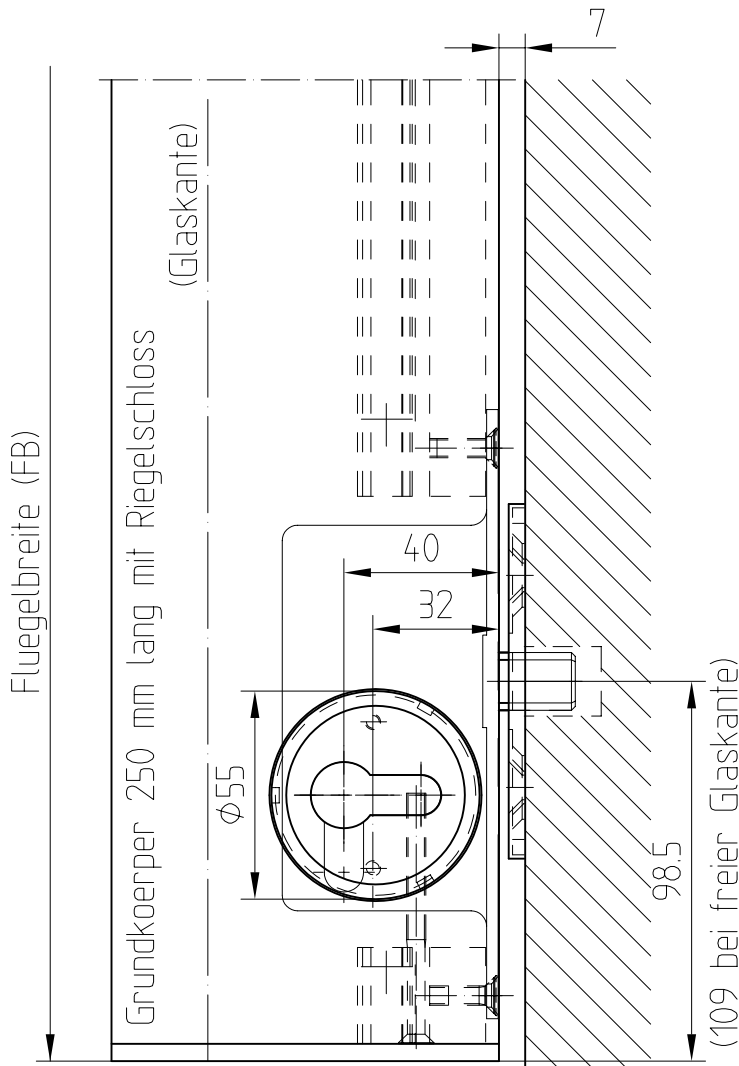
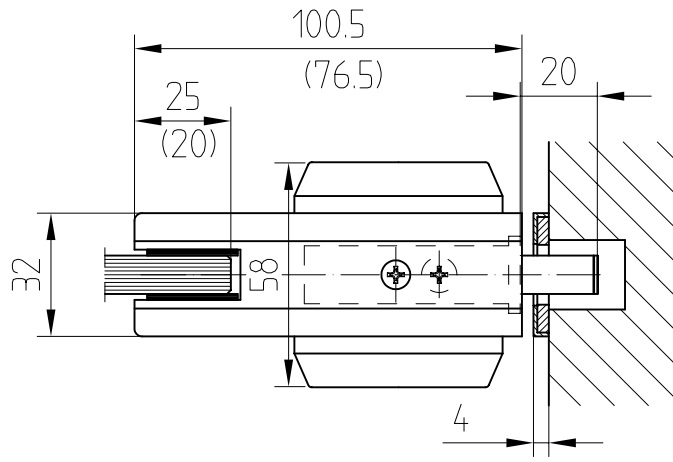




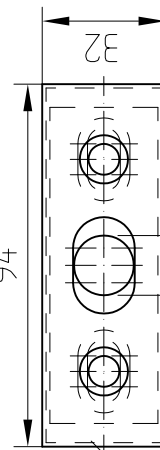
2 Fluegelbreite (FB)



# Türschiene mit Riegelschloß (1-tourig)



Bodenbuchsen siehe  
Blatt 05-015



Art.Nr. 05 190

